



АД „МЕТАЛНА ИНДУСТРИЯ“ - ВРАНЯ
„Радничка“ 1

ПЕЧКА НА ПЕЛЕТИ „LUCA R“



ИНСТРУКЦИЯ ЗА МОНТАЖ, РАБОТА И ПОДДРЪЖКА НА ПЕЧКАТА

BUL-v.1.0

1611813

Пелети → гориво от дървесна биомаса → биогориво

Отоплителните уреди (посочени в това ръководство като "печки") на АЛФА ПЛАМ (в тази инструкция, наречена АЛФА ПЛАМ) се произвеждат и тестват в съответствие със стандартите за безопасност на приложимите разпоредби на Европейския съюз.

Тази инструкция е предназначена за потребители на печки, инсталатори за пещи, оператори и работници за поддръжка на пещ, които са показани на първата страница на ръководството.

Ако нещо не ви е ясно в това ръководство, моля свържете се с производителя на печката или оторизиран сервизен център. Винаги посочвайте броя на параграфите или главите на въпросния случай или на обекта, където има някоя неясноти.

Отпечатването, преводът и възпроизвеждането, дори частично, на това ръководство е разрешено от АЛФА ПЛАМ, което означава, че АЛФА ПЛАМ трябва да одобри горепосочените действия. Техническата информация, снимките и спецификациите в това ръководство не могат да се предоставят на трета страна.

СИСТЕМА НА ДВОЙНО ИЗГАРЯНЕ

Пламъкът се получава чрез изгаряне на дървесина в подходящата печка и излъчва същото количество въглероден диоксид (CO_2), който се получава в резултат на естественото разлагане на дървото.

Количеството въглероден диоксид (CO_2), получено от изгарянето или разлагането на растителния материал, съответства на количеството на въглероден диоксид (CO_2), който растителната маса е способна да получи от околната среда и се превръща в кислород във въздуха и въглеродът в растението по време на целия полезен живот.

Използването на изкопаеми горива невъзобновяеми източници (въглища, нефт, газ), обратното на това, което се случва на дървото, се освобождава в атмосферата или освобождава големи количества въглероден диоксид (CO_2), от милиони години, създавайки парниковия ефект. Използването на дървесината като гориво е перфектно балансирано с околната среда, защото дървесината като възобновяемо гориво е в екологична хармония с природата.

Принципът на чисто изгаряне напълно постига тези цели, поради което компанията АЛФА ПЛАМ проектира продуктите си въз основа на него.

Какво имаме предвид чрез чисто изгаряне и как се осъществява?

Регулирането на първичния въздух и въвеждането на вторичен въздух създават или предизвикват вторично изгаряне или така нареченото след-изгаряне, което дава вторичен пламък, който по своя характер е по-ярък и по-силен от основния или първичния пламък. Добавянето на нов кислород (чрез вложения въздух) позволява допълнително изгаряне на газове, които не са напълно изгорели. Това значително увеличава топлинната ефективност и намалява вредните емисии на въглероден оксид (СО), тъй като непълното изгаряне е сведено до минимум. Това са основните характеристики на печката и другите продукти на АЛФА ПЛАМ.

0.0 ТЕХНИЧЕСКИ ХАРАКТЕРИСТИКИ НА ПЕЧКАТА

1. Размери на печката:

-широчина.....	500 mm
-дълбочина.....	470 mm
-височина.....	940 mm
2. Диаметър на димопроводната връзка.....	80 mm
3. Диаметър на засмукване на външния въздух.....	48 mm
4. Височина от пода до оста на димопроводния ключ.....	350 mm
5. Максимална мощност на печката.....	8,37 KW
6. Максимален разход.....	2,03 kg/h
7. Степен на ползване при максимална мощност.....	84,55 %
8. Минимална мощност на печката.....	3,02 KW
9. Минимален разход.....	0,82 kg/h
10. Степен на ползване при минимална мощност.....	75,42 %
11. Минимално течение.....	2 Pa
12. Оптимално течение.....	12 Pa
12. Обем на загряване.....	110-140 m3
13. Капацитет на резервоара за гориво.....	23 kg
14. Максимално време на работа с пълен резервоар.....	35 h
15. Минимално време на работа с пълен резервоар.....	11 h
16. Максимална изходяща мощност.....	450 W
17. Тегло на печката:	
-нето.....	110 kg
-бруто.....	128 kg

Съдържание:

1.	ЗАДАЧА НА ТАЗИ ИНСТРУКЦИЯ	1
1.1.	АКТУАЛИЗИРАНЕ	1
2.	ОТГОВОРНОСТ НА ПРОИЗВОДИТЕЛЯ	1
2.1.	ОСНОВНИ ХАРАКТЕРИСТИКИ НА ПОТРЕБИТЕЛЯ	1
2.2.	ТРАНСПОРТ И УПОТРЕБА НА ПЕЦТА - РАБОТА	1
2.3.	ОТГОВОРНОСТИ НА МОНТАЖНИКА	1
3.	МОНТАЖ – ВГРАЖДАНЕ НА ПЕЧКАТА	2
3.1.	ИНСТАЛАЦИЯ НА ПЕЦТА	2
3.2.	СИСТЕМА ЗА ИЗВЕЖДАНЕ НА ДИМА	3
3.3.	ИЗОЛАЦИЯ И ДИАМЕТЪР НА ОТВОРА (дупка) НА ПОКРИВА (или на стената)	4
3.4.	ВСМУКВАНЕ НА ВЪЗДУХА ЗА ИЗГАРЯНЕТО (фигура 8).....	6
3.5.	СВЪРЗВАНЕ С ЕЛЕКТРИЧЕСКОТО ЗАХРАНВАНЕ	6
4.	ВАЖНИ ИНСТРУКЦИИ	7
5.	ПРЕДУПРЕЖДЕНИЕ ЗА МЕРКИ ЗА БЕЗОПАСНОСТ НА ПЕРСОНАЛА.....	7
5.1.	ПРЕДУПРЕЖДЕНИЕ ЗА МЕРКИ ЗА БЕЗОПАСНОСТ ЗА ПОТРЕБИТЕЛИТЕ	8
6.	СТАНДАРТИ ЗА БЕЗОПАСНО СТАРТИРАНЕ И ПОЧИСТВАНЕ НА ПЕЧКАТА.....	8
6.1.	РУТИННО ПОЧИСТВАНЕ И ПОДДРЪЖКА ЗА ПОТРЕБИТЕЛЯ НА ПЕЧКАТА	9
6.2.	ПОЧИСТВАНЕ И ПОДДРЪЖКА (на работниците по поддръжката)	10
6.3.	СПЕЦИАЛНА ПОДДРЪЖКА	10
7.	ВАЖНА ИНФОРМАЦИЯ ЗА БЕЗОПАСНОСТ.....	11
8.	КАЧЕСТВОТО НА ПЕЛЕТИТЕ КАТО ГОРИВО Е МНОГО ВАЖНО	11
8.1.	СЪХРАНЯВАНЕ НА ПЕЛЕТНО ГОРИВО	11
9.	ОПИСАНИЕ И ФУНКЦИОНИРАНЕ НА ЕЛЕКТРИЧЕСКАТА КАРТА	11
9.1.	ОПИСАНИЕ НА ЕЛЕКТРОННАТА КАРТА	11
a.	(БУТОНИ) (фигура 17).....	11
9.2.	ФУНКЦИОНИРАНЕ НА ЕЛЕКТРИЧЕСКАТА КАРТА	12
9.3.	ПАРАМЕТРИ, КОИТО ПОЛЗВА ПОТРЕБИТЕЛЯТ НА ПЕЧКАТА.....	14
9.4.	УПРАВЛЕНИЕ НА АЛАРМАТА.....	15
9.4.1.	Аларма dEP no (аларма за налягане - превключвател за налягане)	15
9.4.2.	Аларма ALAr Sond (аларма за димни газове)	16
9.4.3.	Аларма ALAr hot (аларма за твърде висока температура на дима).....	16
9.4.4.	Аларма на камерата:.....	16
9.4.5.	Аларма за прегряване на камерата или на температурата на подаващото устройство за пелетите:	16
9.4.6.	Аларма за неуспешно запалване	16
9.4.7.	Аларма за прекъсване на захранването	17
9.4.8.	Алармен ALAr вентилатор (аларма за изпускащия вентилатор)	17
9.4.9.	"StoP FirE" (не е аларма)	17
10.	ИНФОРМАЦИЯ, ОТНАСЯЩА СЕ ДО ДЕМОНТАЖА (ИЗХВЪРЛЯНЕТО) НА ПЕЦТА.....	18

1. ЗАДАЧА НА ТАЗИ ИНСТРУКЦИЯ

Целта на тази инструкция е да даде възможност на потребителя да предприеме всички необходими мерки и да подготви цялото оборудване и материали, за да осигури безопасна и правилна експлоатация или използване на печта.

1.1. АКТУАЛИЗИРАНЕ

Това ръководство отразява действителния продукт в момента, в който печта е пусната на пазара. Поради това АЛФА ПЛАМ не взема под внимание печите, които вече са на пазара, с подходяща техническа документация и ги счита за дефектни или неадекватни след всяка промяна, адаптиране или прилагане на нови технологии на нови машини.

Съдържанието на това ръководство трябва да бъде внимателно прочетено или проучено. Трябва да спазвате стриктно всички инструкции, дадени в това ръководство. Цялата информация, съдържаща се в тази брошура, е необходима за инсталирането, използването и поддръжката на печта.

Поради това тази инструкция трябва внимателно да се пази за необходимите инструкции в случай на някои проблеми или неясноти.

Ако печта е предоставена или продадена на друго лице, трябва да предоставите инструкцията на новия потребител.

2. ОТГОВОРНОСТ НА ПРОИЗВОДИТЕЛЯ

При издаването на това ръководство АЛФА ПЛАМ не поема никаква гражданска или юридическа отговорност, пряко или косвено, поради:

- произшествия в резултат на неспазване на стандартите и спецификациите, дадени в това ръководство,
- аварии, произтичащи от неправилно боравене или използване на печта от потребителите,
- произшествия в резултат на модификации и ремонти, които не са одобрени от ALFA PLAM,
- лоша поддръжка,
- непредвидени събития,
- аварии, произтичащи от използването на резервни части, които не са оригинални или не са предназначени за тези модели пещи.

Отговорността за монтажа е изцяло поета от самия монтажник - майстор.

2.1. ОСНОВНИ ХАРАКТЕРИСТИКИ НА ПОТРЕБИТЕЛЯ

Потребителят трябва да има следните основни характеристики:

- да бъде пълнолетно и отговорно лице,
- да има определени технически познания, необходими за рутинното поддържане на електрически и механични компоненти на печта.

ДЕЦАТА НЕ ТРЯБВА ДА СЕ ПРИБЛИЖАВАТ ДО ПЕЩТА, НИТО ДА СИ ИГРАЯТ С НЕЯ, ДОКАТО РАБОТИ

2.2. ТРАНСПОРТ И УПОТРЕБА НА ПЕЩТА - РАБОТА

По време на използването на печта се уверете, че тя не е наклонена напред. Това е така, защото печта е обърната напред.

Докато печта се транспортира, което трябва да бъде напълно безопасно, се уверете, че камионът е с капацитет по-голям от теглото на печта, която трябва да се увеличава. Избягвайте друсане и резки движения.

ВСИЧКИ ОПАКОВКИ ТРЯБВА ДА БЪДАТ ПРЕМАХНАТИ, ЗА ДА НЕ ПОПАДНАТ В ОБСЕГА НА ДЕЦА, ТЪЙ КАТО МАТЕРИАЛЪТ НА ОПАКОВКИТЕ МОЖЕ ДА ПРИЧИНИ ЗАДУШАВАНЕ. ТЕ ВКЛЮЧВАТ ПЛАСТМАСОВИ ТОРБИЧКИ, ФИЛМИ, ПОЛИСТИРОЛ И ДР

2.3. ОТГОВОРНОСТИ НА МОНТАЖНИКА

Отговорността на монтажиста се състои в това да направи всички проверки на димните тръби, да засмуче притока на въздух и подаването на въздух, както и да изпълни всички решения, необходими за монтаж на печта.

Отговорност на инсталационната програма за настройка на печта трябва да бъде в съответствие с местното законодателство, където е инсталирана печта.

Използването на печта трябва да бъде в съответствие с указанията, дадени в това ръководство за експлоатация и поддръжка, както и всички стандарти за безопасност, които са дадени на местното законодателство е приложимо, където е инсталирана печта.

Монтажистът трябва да потвърди:

- вида на печта, който ще се монтира,
- дали помещенията, в които се монтират печите, отговарят на минималния размер, необходим за инсталацията, както и че този размер е предписан от производителя на печта,
- генераторът, който произвежда изгорелите газове, отговаря на изискванията на производителя, става дума за кабели и тръби за отводняване,
- вътрешното напречно сечение на комина, материалът, от който е направен комина, уеднаквеността на напречното сечение показва, че
 - в комина няма препятствия и проблеми,
- височината и вертикалното разширение на комина,
- надморска височина на мястото на инсталиране или инсталиране на печта,
- съществуването и пригодността на защитен капак за комин,
- възможността за осигуряване на всмукване на външния въздух и размера на необходимите отвори,
- възможност за ползване на печта да бъдат сглобени с друго оборудване, което вече съществува в това място.

Ако резултатите от всички проверки са положителни, тогава ще можем да продължим с инсталацията на печта. Уверете се, че стриктно следвате инструкциите на производителя на печта, както и стандартите за противопожарна защита и стандарти за безопасност, които са установени.

Когато приключите с монтажа, системата трябва да бъде пусната в пробна експлоатация за не по-малко от 30 минути, за да се изпробват всички уплътнения и в системата.

Когато инсталирането и важните детайли са завършени, монтажистът трябва да предостави на клиента следното:

- Инструкции за употреба и поддръжка на печта, издадени от производителя (ако такава инструкция не е доставена с печта),
- необходимата документация за спазване на съществуващите стандарти.

3. МОНТАЖ – ВГРАЖДАНЕ НА ПЕЧКАТА

Отговорност за работата, извършена на мястото на инсталация, зависи изцяло от потребителя.

Преди печта да бъде пусната в експлоатация, монтажистът трябва да отговаря на всички законови норми за безопасност, и по-специално:

- да провери, че инсталирането на печта съответства на местни, национални и европейски регламенти,
- да отговаря на изискванията, посочени в този документ,
- да създаде димните тръби и приема на въздуха, за да съответства на този тип монтирани печки,
- да не направи или да не създава електрически връзки, при които се използват временни или неизолирани електрически кабели,
- да се оцени ефективността на заземяването на електрическата система,
- винаги да се използват лични предпазни средства, както и всички средства за защита, които са предписани от местното законодателство,
- **винаги да се осигури достатъчно място за извършване на сервиза за всяко техническо обслужване и ремонт на печите.**

3.1. ИНСТАЛАЦИЯ НА ПЕЩТА

Препоръчваме ви да разопаковате печта само когато стигнете до мястото, където ще бъде инсталирана

Пещта стои върху пластмасови щифтове, в които са завинтени болтове M10 (броя 4), които се завинтват в основата на печта.

Ако съседните (околните) стени и / или подът са направени от материал, който не е устойчив на топлина, то тогава трябва да се използва подходяща защита, използвайки едновременно с изолационен материал, който не гори.

Никога не забравяйте да оставите безопасно разстояние (около 35/40 см) между печката и обзавеждането, домакински уреди и т.н. За да се защити подът, ако е **направен от запалим материал**, предлагаме на пода под печта да се постави метална плоча с дебелина от 3 до 4 мм, което може да надвишава 30 см в предната част на печите.

Пещта трябва да е поне на 25 см разстояние от ограждащите стени. Винаги оставяйте поне 15 см между гърба на печката и стената, за да се даде възможност за правилната циркулация на въздуха.

Ако печта се поставя в кухня с решетки за извеждане на въздуха или ако е поставена в една стая или стаи с топлинен генератор за твърди горива (като печка на дърва), винаги се уверете, че количеството на входящия въздух (в кухнята или в стаята) е достатъчно, за да се гарантира безопасната експлоатация на печта.

Ако канал за дима преминава през тавана, той трябва да бъде правилно топлоизолиран и да се използва защита от изолационен материал, който не изгаря. След инсталирането на печта крачетата трябва да бъдат нивелирани.

ОПАСНОСТ

Арматурата за извода на дима **НЕ ТРЯБВА** да бъде включена или свързана:

- с тръбата за димните газове, която се използва от някои други топлогенератори (бойлери, печки, камини и печки, и т.н.),
- със системата, която извежда въздуха (решетка, вентилационни отвори и т.н.), дори ако системата се вкарва в тръбата за източване.

ОПАСНОСТ

Забранено е да се монтират спирателен тръбопроводни клапани за въздух въздушни (клапи, вентили, които могат да попречат на циркулацията на въздуха, съответни да затруднят течението.

ВНИМАНИЕ

Ако пътят на изхвърлянето на дима е такъв, че прави лошо течение или лош въздушен поток (множество завои, неподходящо изхвърляне, стесняване и т.н.) димоотводът може да бъде лошо, съответно в този случай изхвърлянето на дима не е най-доброто.

Системата за изхвърлянето на дима от печта работи при понижено налягане и леко налягане на отводната димна тръба. Много е важно системата за отвод на дима да бъде херметично затворена (запечатана). Това налага използването на гладки тръби от вътрешната страна. На първо място е необходимо внимателно да се анализират и проучат планът и структурата на стаята (помещението) когато отводната димна тръба се поставя през стените и покрива, така че монтажът на тръбите да се направи правилно според противопожарната защита. Първо трябва да се осигури достатъчно въздух за горене в стая или в помещението, където е печта. Препоръчително е да се прави периодична проверка, за да се гарантира, че въздухът за горенето идва чак до горивната камера на биогорива. Пещта работи при 230 V - 50 Hz. Уверете се, че електрическият кабел не е сложен под печта, да бъде далеч от горещи места и да не се допира до остри ръбове, които могат да го прережат. Ако печта е електрически претоварена, това може да доведе до съкращаване на жизнения цикъл на електронните компоненти в уреда.

Никога не изключвайте захранването, като издърпвате щепсела, докато пламъкът на печта гори. Това може да застраши правилното функциониране на уреда.

3.2. СИСТЕМА ЗА ИЗВЕЖДАНЕ НА ДИМА

Извличането на дима трябва да се извършва в съответствие със съществуващите стандарти. Димоотводът трябва да е добре запечатан. Вижте фигури от 1 до 7.

За изсмукването на дима могат да се използват класически вградени комини и могат да се направят тръбни комини, които трябва да бъдат добре изолирани (двойна стена) и да са запечатани така, че да не създават конденз в тях.

Иходната тръба в никакъв случай не трябва да бъде свързана към други системи от всякакъв вид, като например системи, където димът се освобождава от горивните камери, изгорели решетки или разпределение на въздуха в системата, и така нататък. Тръбопроводът за дима не трябва да се поставя в затворени или полузатворени помещения като гаражи, тесни коридори, в затворени бараки или на всяко друго място, където може да се появи дим. Когато печта се свързва тръбопровода за димни газове, необходимо е професионалният коминочистач да провери дали няма дори и най-малките пукнатини в комина. Ако има такива пукнатини в тръбопровода за димни газове, димният канал трябва да бъде увит в нов материал за правилно функциониране.

За тази цел могат да се използват тръби, които са твърди и са изработени от неръждаема стомана (минимална дебелина 1,5 мм) или неръждаема стомана (минимална дебелина 0,5 мм).

Системата за изсмукване на дима от металните тръби трябва да бъде заземена в съответствие със съществуващите стандарти и правни разпоредби. Заземяването се изисква от закона.

Тази заземяваща връзка трябва да е независима от заземяването на печта.

Тръбата за изсмукване на дим трябва да бъде направена в съответствие с размерите и материалите, използвани за конструкцията му (Фигура 1).

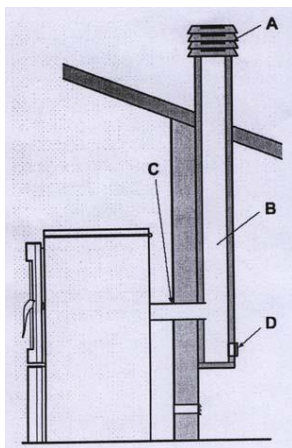
- А) Горната част на комина е устойчива на вятъра
- Б) Максимално напречно сечение 15 x 15 см или диаметър 15 см, максимална височина 4-5 м.
- В) Уплътнение
- Г) Контролен люк - контрол

Тръбите за дима, които са в лошо състояние, или са направени от неподходящи материали (азбест, цимент, поцинкована ламарина и т.н., с груби грапава или пореста повърхност) са незаконни и вредят или пречат на правилното функциониране на печта.

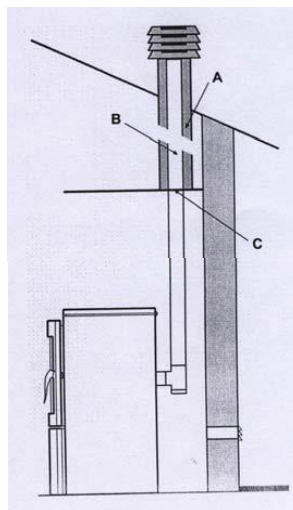
Димът може да бъде изкаран през класическа тръба за дим (вижте следните снимки), при условие че отговарят на следните изисквания:

- проверете състоянието на поддръжката на тръбопровода за димните газове или комина. Ако димоходната тръба е стара, тя трябва да се смени с нова.

- ако коминът е повреден, е добре да го поправите или да го възстановите, като поставите една стоманена тръба, която правилно е изолирана с минерална вата.



Фигура 1



Фигура 2

- димът може да се извърли директно в комина (комин) само ако има напречно сечение до 15 x 15 см или диаметър до 15 см и ако има капак за проверка и почистване.

- ако коминът има по-голямо напречно сечение от 15 x 15 см или диаметър по-голям от 15 см, възможно е евентуалното регулиране на увеличеното течение (намаляване) в комина можете да направите по три начина:

1. Ако в дъното на комина има почистващ отвор, той трябва частично да се отвори.
2. Поставете стоманената тръба в комина с диаметър 10 см, ако имате елементите за такова ремоделиране.
3. Регулиране на определени параметри в печта. Този регламент може да се изпълнява само от упълномощена служба на АЛФА ПЛАМ..

Уверете се, че коминната връзка е правилно запечатана.

- Избягвайте контакт с лек материал (като дървени греди) и във всички случаи ще е необходимо да ги изолирате от огъня с противопожарни материали (вж. фигура 2).

- А) Минерална вата
- В) Стоманени тръби
- С) Барьерна плоча.

Печта е направена за свързване към комина с димни тръби с диаметър 80 мм. Ако стандартният комин не се използва, използва се нов комин или трябва да реконструирате съществуващата изолирана неръждаема тръба (двойна стена) с диаметър според дадената таблица 1. Не се допускат гъвкави тръби.

ТИП НА СИСТЕМАТА	ДИАМЕТЪР мм	ОЦЕНКА НА СИСТЕМАТА
Дължина на тръбата по-малка от 5 м	80	приемливо
Дължина на тръбата по-голяма от 5 м	100	задължително
Монтаж на места с надморска височина по-голяма от 1200 м	100	препоръчително

Таблица 1

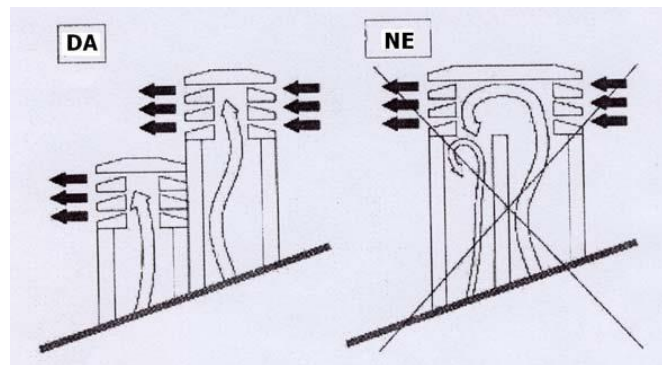
При използване на свързваща тръба между печта и отводната димна тръба е задължително да се използва "Т" свързване (както е показано на Фигура 5 и 6), с капак за почистване (запушалка) до печта. Прилагането на това свързващо съединение "Т" трябва да дава възможност за събиране на пепел, генериран в тръбата, и понякога за почистване на тръбата за отвеждане на отработените газове без необходимост от отстраняване на тръбата. Димът е леко натиснат. Ето защо е наложително да проверите дали отворът или капакът (запушалката) за почистване на системата за изпускане на дим е перфектно запечатан и остава такъв след всяко почистване. Уверете се, че монтажът е направен в същия ред и проверете състоянието на запечатване.

Монтажът на дымоотводите се извършва съгласно фигура 7.

Силно се препоръчва да се избягва използването на хоризонтално разтягане или разширение и ако е необходимо, се уверете, че тръбата не е наклонена, но има наклон от поне 5%. Хоризонталните удължения в никакъв случай не трябва да надвишават 3 метра дължина.

Не се препоръчва да свържете дымоотвода директно към печта с хоризонтално удължение, по-дълго от 1 м. Виж снимки 4,5,6 и 8. Необходимо е след Т да поставите вертикално удължение \varnothing 80 мм с дължина най-малко 1-1,5 м и тогава да се премине на хоризонтално продължение \varnothing 80 мм и вертикално разширяване на \varnothing 80 или \varnothing 100 мм в зависимост от височината на тръбата за дим (комин), както е показано в таблица 1.

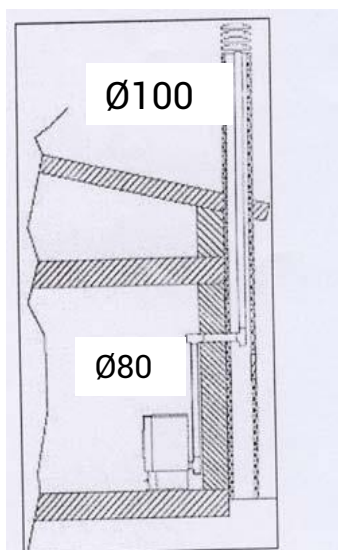
Фигура 3 вляво е показано как окончателно трябва да изглежда върхът на комина, когато имате два комина един до друг, а на Фигура 3 вдясно – как не трябва да бъде направен.



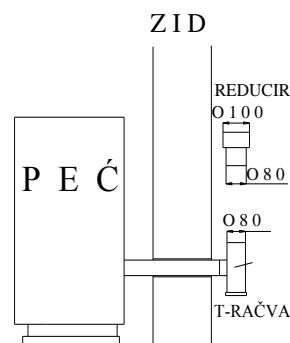
Фигура 3

3.3. ИЗОЛАЦИЯ И ДИАМЕТЪР НА ОТВОРА (ДУПКА) НА ПОКРИВА (или на стената)

След като веднъж се определи се определи местоположението на печта, е необходимо да се направи един отвор или дупка, през който да преминава изпускателната тръба. Това се променя в зависимост от вида на инсталацията, диаметъра на дымоходната тръба (вж. Таблица 1) и вида на стената или покрива, през които тръбата трябва да премине. Вижте Таблица 2. Изолацията трябва да бъде от минерална вата с номинална плътност над 80 кг/м².

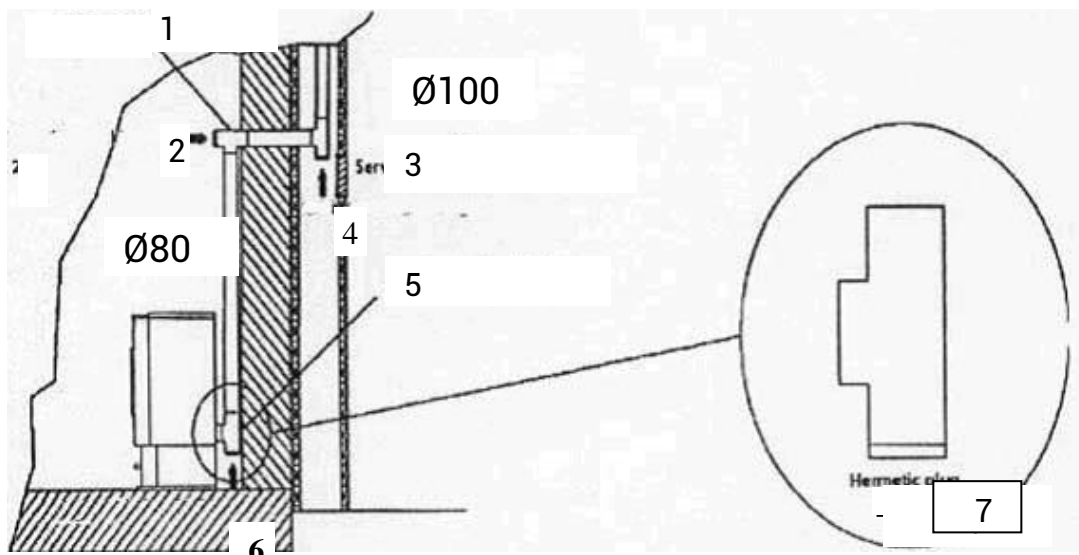


Фигура 4



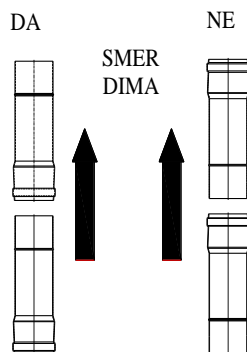
Фигура 5

1. Арматура 80>100
2. тръбна арматура "Т" форма



Фигура 6

1. Тръбна арматура "Т" форма – Т тръбна връзка
2. Посока на чистене
3. Отвор, прозорец за сервис / проверка
4. Посока на чистене
5. Тръбна арматура "Т" форма – Т тръбна връзка
6. Посока на чистене
7. Херметичен капак за чистене (запушалка)



Фигура 7. Начин на монтажа на димните газове

Дебелина на изолацията мм		Диаметър на димоотводните тръби (мм)	
		D.80	D.100
		Диаметрите на дупката (отвора), които трябва да се направят (мм)	
Стени от дърво или от запалим материал, или части, които са запалими	100	150	170
Бетонна стена или покр...	50	100	120
Стена или покрив от керемиди	30	100	120

Таблица 2: Дебелина на изолацията за част от системата, която преминава през стената или покрива

Преди всичко е необходимо да се осигури ПЕРФЕКТНО ИЗВЛИЧАНЕ НА ВЪЗДУХ (течение) в тръбата за изсмукване на дим, която трябва да бъде свободна без каквито и да било препятствия като различни прорези или ъгли. Всички измествания на оста трябва да имат една наклонена пътека с максимален ъгъл от 45 градуса спрямо вертикалата и 30 градуса е най-доброто решение. Тези смени ще бъдат най-добре направени в близост до върха на ветроустойчив комин.

Съгласно регламентите (ветроустойчив комин, разстояние и настройка на печката), разстоянията, показани в таблица 3, трябва да бъдат изпълнени:

Наклон на покрива	Разстояние между капака на покрива и комина	Минимална височина на комина, измерена на горния отвор (на изхода от комина)
α	Разстояние в метри	Височина в метри
15°	по-малко от 1.85 по-голямо от 1.85 м	0.50 над капака на „наклона“ 1.00 метър от наклона на покрива
30°	по-малко от 1.50 м по-голямо от 1.50 м	0.50 над капака на „наклона“ 1.30 метър от наклона на покрива

45°	по-малко от 1.30 м по-голямо от 1.30 м	0.50 над капака на „наклона“ 2.00 метър от наклона на покрива
60°	по-малко от 1.20 м по-голямо от 1.20 м	0.50 над капака на „наклона“ 2.60 метър от наклона на покрива

Таблица 3

Обаче, задължително е да се осигури първоначално вертикално разширение (разширение) от 1,5 метра (минимум), за да се осигури правилно извличане на дим.

3.4. ВСМУКВАНЕ НА ВЪЗДУХА ЗА ИЗГАРЯНЕТО (фигура 8)

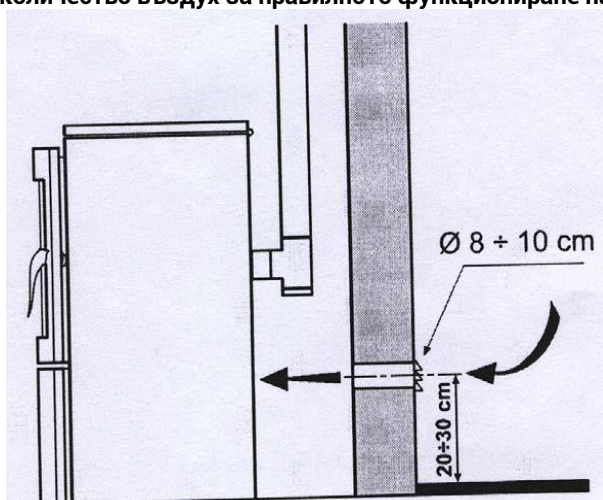
Въздухът, необходим за изгарянето, взет от околната среда, трябва да се регенерира с помощта на вентилационна решетка, поставена на стената на стаята или на помещението, обърната навън. Това ще гарантира по-добро изгаряне и по този начин ще намали консумацията на пелети от биогорива. Не се препоръчва външният въздух да се изтегля директно през тръбата, тъй като това би намалило ефективността или ефекта от изгарянето. Вентилационният отвор трябва задължително да е оборудван отвън с вентилационна решетка като защита срещу дъжд, вятър и насекоми.

Този отвор трябва да бъде направен на външната стена на помещението или на мястото, където е разположена печта.

Забранено е впръскване или подаване на въздух за изгаряне от гараж, склад за запалими материали или от помещения, където има опасност от пожар.

Отворът или отворът на външния смукателен въздух не трябва да се свързва с тръбата.

Ако в помещението има и друго отоплително оборудване, входящите отвори за въздух на въздуха за горене трябва да осигурят необходимото количество въздух за правилното функциониране на всички уреди.



Фигура 8. МИНИМАЛНИ РАЗСТОЯНИЯ ЗА ПОСТАВЯНЕ НА ВЕНТИЛАЦИОННАТА РЕШЕТКА

За правилна и безопасна инсталация на вентилационната решетка вижте данните, дадени в Таблица 4. Това са минималните разстояния от всяко въздушно пространство или изсмукване на дим. Тази стойност може да промени конфигурацията на въздушното налягане. Те трябва да бъдат в ред, за да се гарантира, че например отвореният прозорец изважда външния въздух, като го отвежда от самата печ.

Вентилационната решетка трябва да бъде поставена най-малко		
1 м	под	врата, прозорец, дымоотвод, въздушна камера и т.н.
1 м	хоризонтално от	
0.3 м	над	изхода на дима
2 м	от	

Таблица 4: Минимални разстояния за всмукване на въздуха за изгаряне

3.5. СВЪРЗВАНЕ С ЕЛЕКТРИЧЕСКОТО ЗАХРАНВАНЕ

Тези пещи трябва да бъдат свързани с електричество. Нашите пещи имат електрически кабели, които са подходящи за средни температури. Ако трябва да се замени захранващият кабел (ако е повреден, например), след това се консултирайте с вашия упълномощен технически персонал, с нашите експерти. Преди да свържете фурната с електричество, уверете се, че:

- характеристиките на електрическата система съответстват на данните или спецификациите, дадени върху идентификационното табло на печта.

- системата за изсмукване на дим, ако е метална, трябва да има наземна работна връзка в съответствие със съществуващите стандарти и правни разпоредби. **Заземяването е съгласно правна разпоредба.**

- Електрическият кабел не трябва да достига температура при температура над 80 градуса по-висока от температурата на околната среда.

Когато печта се инсталира на своето място, биполярният ключ и контактът трябва да се лесно достъпни.

- Ако печката не се използва за продължителен период от време, я изключете от електрическата мрежа или изключете превключвателя в положение OFF (0) позиция.

В случай на повреда или неизправност, изключете печката или превключвателя в положение OFF (0) позиция и се обърнете към оторизиран сервизен център.

4. ВАЖНИ ИНСТРУКЦИИ

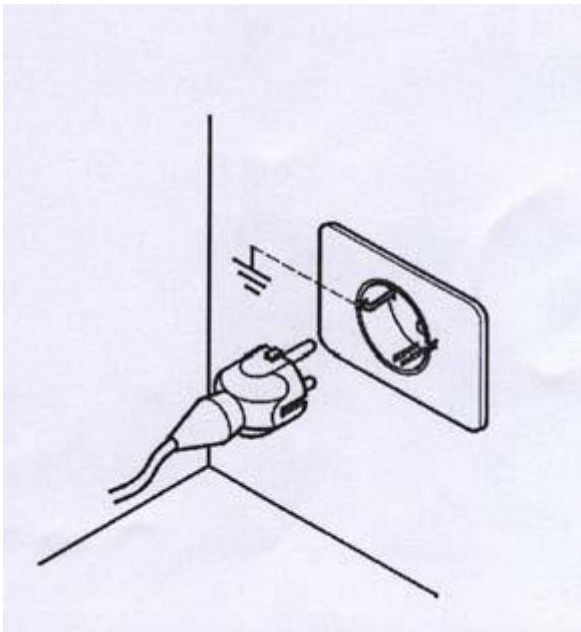
ТОВА СА ВАЖНИ ЗАДЪЛЖИТЕЛНИ ИНСТРУКЦИИ ЗА БЕЗОПАСНОСТТА НА ХОРАТА, ЖИВОТНИТЕ И ИМУЩЕСТВОТО.

Искаме да информираме монтажника за печта за някои общи инструкции, които трябва да се спазват за правилното инсталиране на печта. Тези стандарти са задължителни, но не напълно. За допълнителна и по-точна информация трябва да прочетете останалата част от това ръководство.

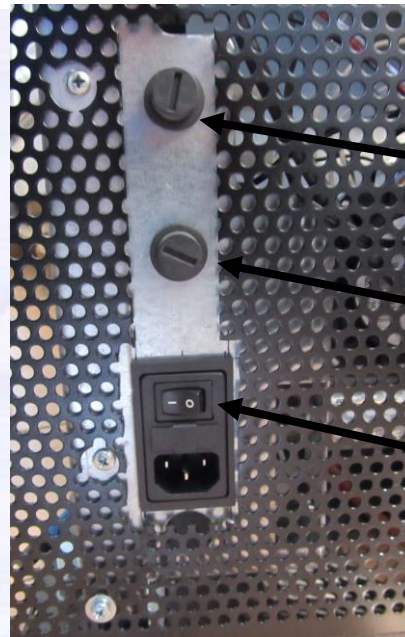
- Свържете печта към заземен контакт. Фигура 9
- Поставете задния ключ на печката в позиция 1. Фигура 10
- Не позволявайте на децата и домашните любимци да се намират близо до фурната.
- Използвайте само пелети от биогориво, а не друго гориво.
- Информирайте всички потребители за възможните рискове и опасности и ги научете как да се справят с устройството.
- Ако печта е поставена върху дървен под, тогава е препоръчително да изолирате стойката, на която се намира уредът.

Печта работи с горивна камера, която е в отрицателно налягане. Затова се уверете, че извличането на дим е термично запечатано или изолирано.

Когато печта изгаря за пръв път, поради стабилизирането на процеса на боядисване, печта изпарява по-малко количество боя (не вредно за здравето). Следователно е необходимо да се проветрява помещението, за да се изпари парата от помещението.



Фигура 9



Термостат
180°C

Термостат 80°C

Главен ключ

Фигура 10

5. ПРЕДУПРЕЖДЕНИЕ ЗА МЕРКИ ЗА БЕЗОПАСНОСТ НА ПЕРСОНАЛА

ПОДДРЪЖКА

Работниците в областта на поддръжката, освен че трябва да спазват всички мерки за сигурност, също така трябва да спазват и следните условия:

- винаги използвайте предпазни устройства и лични предпазни средства.
- преди да започнете работа, изключете захранването.
- винаги използвайте подходящ инструмент.
- преди да започнете да работите върху печката, водата трябва да е охладена и пепелта да е студена. Особено трябва да се внимава да са охладени ръчките, преди да ги хванете.
- **НИКОГА НЕ ПУСКАЙТЕ ПЕЩТА В ЕКСПЛОАТАЦИЯ**, ако едно от предпазните устройства е повредено, неизправно, неправилно настроено или не работи.
- Не модифицирайте какъвто и да е тип по причини, различни от разрешените и обяснени от самия производител.
- Винаги използвайте оригинални резервни части. Никога не чакайте компонентите да се изнасят, преди да ги смените.

Подмяната на износената част или компонента на печта, преди тя да бъде отменена, допринася за предотвратяването на наранявания, причинени от авария поради внезапна повреда или повреда на компонента, което може да доведе до сериозни проблеми, наранявания при хора и щети на имущество, разположени около печта.

- Почистете печта преди стартирането на работата.
- Уверете се, че няма конденз. Ако се получи кондензация, това показва, че водата от охлаждането на дима се е появила.

Препоръчваме ви да намерите възможните причини, за да можете да започнете нормалната и правилна работа на печта

5.1. ПРЕДУПРЕЖДЕНИЕ ЗА МЕРКИ ЗА БЕЗОПАСНОСТ ЗА ПОТРЕБИТЕЛИТЕ

Мястото, където е инсталирана печта, наречено "място за монтаж", трябва да бъде подготвено в съответствие с местните, националните и европейските разпоредби.

Пещта е "отоплителна машина" и **по време на работа тя има външни повърхности, които са топли.**

Тази пещ е предназначена за изгаряне на гориво от пресовано дърво (пелети с диаметър от 6 мм до 7 мм, дължина около 30 мм, максимална влажност 8-9%).

Поради това е изключително важно по време на употребата на уреда да обърнете специално внимание, особено на следното:

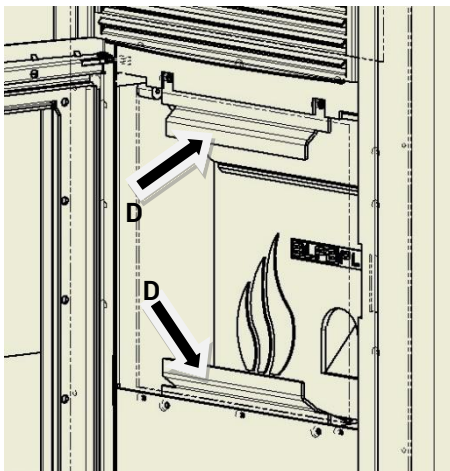
- Не приближавайте и не докосвайте стъклото на вратата, има ОПАСНОСТ ОТ ИЗГАРЯНЕ.
- не приближавайте и не докосвайте тръбата за димните тръби, има ОПАСНОСТ ОТ ИЗГАРЯНЕ.
- не извършвайте почистване.
- **не отваряйте вратата, тъй като печта работи правилно, само когато е затворена.**
- **не изваждайте пепел, когато печта е в работно състояние**
- **децата и домашните любимци трябва да стоят далеч от печта.**
- **СПАЗВАЙТЕ ВСИЧКИ ПРАВИЛА В ТОЗИ ДОКУМЕНТ – ИНСТРУКЦИИ!**

Също така, за правилното използване на пелети за биогорива:

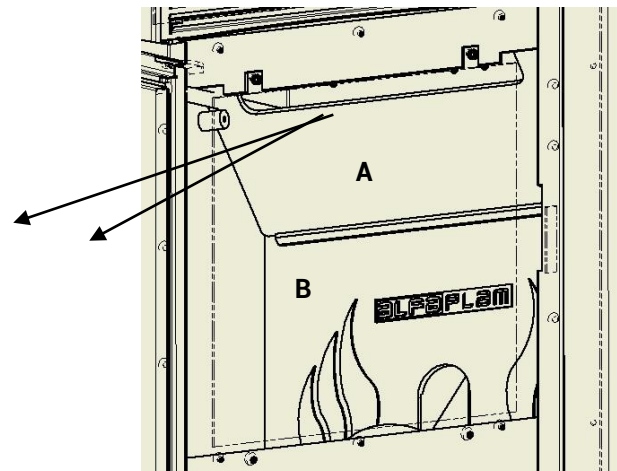
- използвайте само гориво, което отговаря на инструкциите на производителя,
- винаги следвайте плана за поддръжка на печката,
- почиствайте печката ежедневно (само когато фурната и пепелта са студени),
- не използвайте фурната в случай на неизправност или аномалия, в случай на необичаен шум и / или подозрителни повреди,
- **не изхвърляйте вода върху печката дори и при гасене на пожара,**
- **не изключвайте фурната, като издърпвате щепсела. Използвайте бутона за изключване на дъската,**
- не накланяйте печката, **МОЖЕ ДА СТАНЕ НЕСТАБИЛНА.**
- не използвайте печта като опора или държач. Никога не оставяйте капака на горивния резервоар отворен.
- не докосвайте боядисаните части на печката, докато работи,
- не използвайте дърва или въглища като гориво, **само пелети** като гориво със следните характеристики: размери: диаметър 6-7 мм, максимална дължина 30 мм, максимално съдържание на влага 8-9%
- не го използвайте като печка за изгаряне на боклук,
- винаги извършвайте всички операции с максимални мерки за сигурност.

6. СТАНДАРТИ ЗА БЕЗОПАСНО СТАРТИРАНЕ И ПОЧИСТВАНЕ НА ПЕЧКАТА

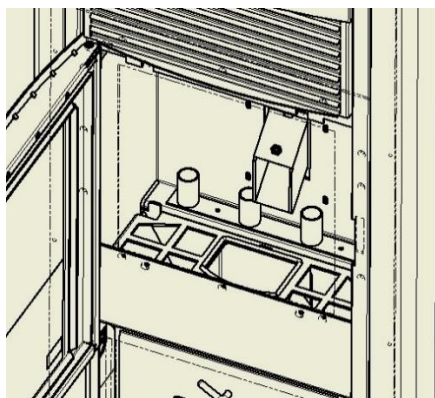
- Никога не използвайте бензин или друга запалима течност. Дръжте тези течности далеч от печката, докато тя работи,
- Никога не палете печката, ако стъклото е повредено. Не удряйте стъклото или вратата, за да предотвратите повреда,
- Не отваряйте вратата, за да почиствате стъклото, докато печката работи. Почистете стъклото само когато печката е студена, като използвате памучен плат или хартиени кърпи (кърпи) и почистващ препарат за стъкло,
- Уверете се, че печката е добре закрепена, за да предотвратите всяко движение,
- Уверете се, че кутията за пепел е поставена и че тя е напълно затворена, така че вратата да е поставена правилно.
- Уверете се, че вратата на печта е добре затворена, докато печта работи,
- С прахосмукачката, извадете пепелта от фурната само когато фурната е напълно охладена,
- Не използвайте абразивни почистващи препарати за повърхността на печта.



Фигура 11



Фигура 12



Фигура 13

6.1. РУТИННО ПОЧИСТВАНЕ И ПОДДРЪЖКА ЗА ПОТРЕБИТЕЛЯ НА ПЕЧКАТА

Използването на прахосмукачка с мехурчета може да улесни почистването на печта. Прахосмукачката трябва да има филтър, който да предотврати навлизането на прах в стаята или в помещението, където е разположена печта.

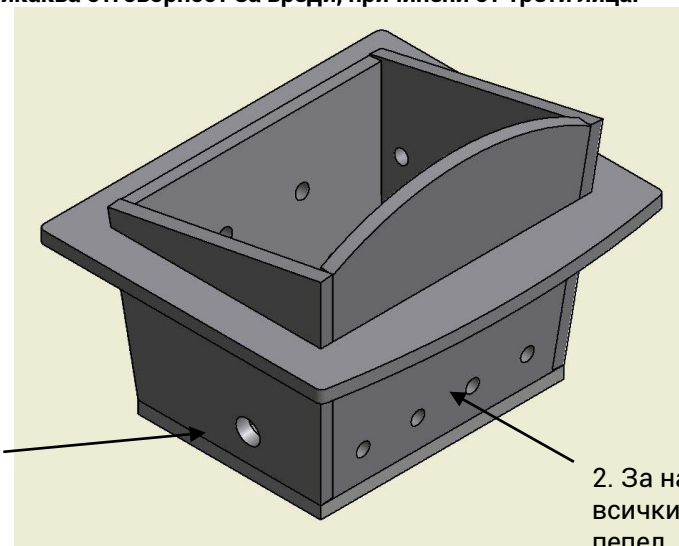
Преди да започнете с рутинната поддръжка, включително почистване, трябва да се вземат следните предпазни мерки:

- Изключете печта от електричеството, преди да започнете работа,
- Преди да започнете работа, уверете се, че печта и пепелта са охладени,
- Вакуумирайте пепелта от горивната камера **всеки ден**.
- Почиствайте внимателно **всеки ден** резервоара за готвене (**след всяка употреба и когато печката се охлажда**). Винаги се уверете, че фурната и пепелта са студени.

- Резервоарът (с форма на кутия) – в него горят пелетите от дървесната маса. Вижте Фигура 11. Препоръчва се прахосмукачката да се почиства след всяка употреба, **всеки ден** (когато печката се охлажда). **Всеки ден**, се препоръчва от резервоара (горивната камера) да се чисти пепелта и шлаката, неизгорелите пелети, които се събират в долната част на резервоара (кутията). След това обръщайте кутията обратно и я поставете здраво на място, за да осигурите безопасна работа на печта. Горивната камера (резервоарът) трябва да стои равно право – хоризонтално, не трябва да се закача на главата на винтовете на задната страна и не трябва да се накланя. Уплътнителната лента от долната страна на резервоара (горивната камера) трябва да е на своето място и не трябва да бъде повредена.

Ако имате някакви въпроси, не се колебайте да се свържете с вашия оператор за допълнителна информация и обяснения, тъй като производителят няма поглед върху монтирането на печки и не дава гаранции за инсталирането на печта и нейното поддържане.

Производителят не поема никаква отговорност за вреди, причинени от трети лица.



1. Дупка за слагане на нагревателен елемент за запалване на горивото

2. За най-добра работа на печта всички дупки трябва да се без пепел

Фигура 14

Съд за пепел (ако е пълен, трябва да се изсмуче или изпразни):

Имайте предвид, че печта и пепелта трябва да са охладени.

съдът за пепел трябва да се **почиства веднъж седмично с прахосмукачка** или просто да се изхвърли пепелта. така се изхвърлят всички нечистотии, останали вътре ри изгарянето на пелетите. След това кутията трябва правилно да се върне на мястото си.

- никога в кутията за пепел или в съда не поставяйте пелети, които не са изгорели.
- избършете стъклото с мека кърпа.

ВРАТАТА НА СТЬКЛОТО (от време на време се проверява и почиства):

Имайте предвид, че печта и пепелта трябва да са охладени.

стъклото е направено от пирокерамика, устойчива на висока температура, В случай на повреда, преди да използвате отново печката, сменете стъклото. Стъклото трябва да бъде сменено от упълномощено лице.

6.2. ПОЧИСТВАНЕ И ПОДДРЪЖКА (на работниците по поддръжката)

- ДИМЕН КАНАЛ - КОМИН (да се почиства на всеки шест месеца или след изгаряне на два тона горивна пелета)

Уверете се, че пещта и пепелта са охладени

Този димен канал (комин), устойчив на вятър, трябва да се проверява и почиства всяка година, за предпочитане в началото на отоплителния сезон. За професионално почистване на тези елементи на пещната система е най-добре да се свържете с упълномощени професионални техници. Местата, които трябва да се почистват особено внимателно и специално, са показани на фигура 15.

- ВЪТРЕШНА КАМЕРА (на всеки две седмици)

Уверете се, че пещката и пепелта са охладени

За правилното почистване с прахосмукачка отстранете пепелна иззад отлятата плоча на всеки две или три седмици, чрез завъртане или изваждане на панела, както е показано в раздел 6.1 (фигури 11, 12 и 13).

- ЕКСПЕРИМЕНТАЛЕН ПРОСТРАНСТВЕН ВЕНТИЛАТОР (проверява се и се почиства на всеки шест месеца)

Уверете се, че пещката и пепелта са охладени

Почистване на вътрешното пространство за изхвърляне на дима дим се извършва първо чрез премахване на капачката или капачката на дъното на кутията за пепел и през този отвор се поставя маркучът на прахосмукачката, така че с прахосмукачката се извлича останалата пепел, за да работи пещката правилно, Фигура 16.

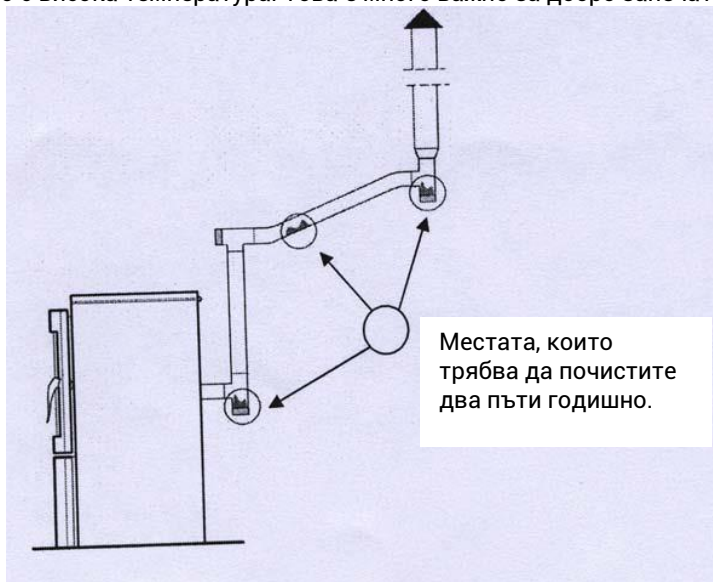
- ОБЩО ПОЧИСТВАНЕ В КРАЯ НА ОТОПЛИТЕЛНИЯ СЕЗОН

Уверете се, че пещката и пепелта са охладени - изключете пещката от електричеството

В края на сезона, по причини, свързани с безопасността, изключете пещката от захранването. Много е важно да почистите и да проверите пещката, както е обяснено в горните точки.

Уверете се, че пещката и пепелта са охладени

След продължителна употреба, азбестовата лента може да се откачи на вратата. Това уплътнение е залепено за вратата с помощта на високотемпературен силикон. За да отстраните това, закрепете задния край (уплътнителната лента), като използвате лепило с висока температура. Това е много важно за добро запечатване на вратата.



Фигура 15

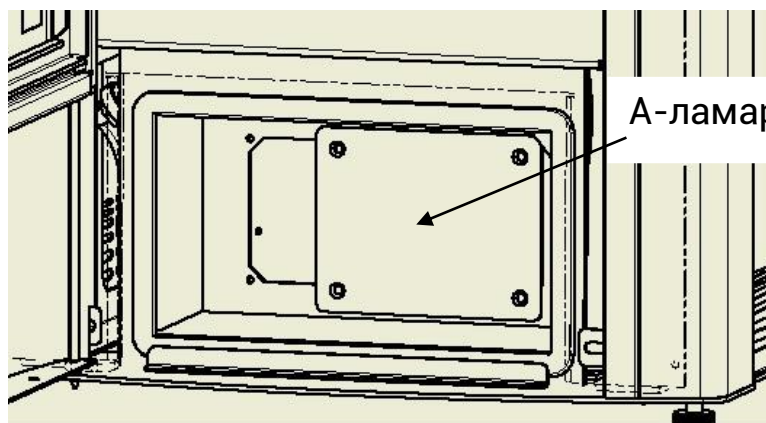
Местата, които трябва да почистите най-малко два пъти годишно.

6.3. СПЕЦИАЛНА ПОДДРЪЖКА

Вашата пещ е генератор на топлина, който използва пелети като твърдо биогориво. Поради това ежегодно трябва да се извършва специална поддръжка.

Тези дейности, обяснени по-рано, се извършват най-добре в началото на отоплителния сезон.

Целта на тази специална поддръжка е да се осигури правилна и ефективна работа на пещта.



Фигура 16

А – Свалете ламаринения капак и с прахосмукачка изчистете вътрешната част.

Забележка: Потребителят трябва да почиства печката в съответствие с инструкциите. Алфа плам не носи отговорност за всички проблеми, които могат да възникнат при експлоатацията на печката поради неадекватно почистване (препълване на горивната камера, гасене на печката, недостигане на температура, кондензация ...), а услугите по почистване и възстановяване на нормалната работа на печката ще бъдат таксувани съгласно ценовата листа.

7. ВАЖНА ИНФОРМАЦИЯ ЗА БЕЗОПАСНОСТ

Купихте продукт с най-високо качество.

Производителят винаги е на разположение да ви предостави цялата информация, която може да ви е необходима относно инструкциите за пещта и монтажа във вашите географски условия. Правилното монтиране на пещта съгласно указанията, дадени в това ръководство, е много важно, за да се предотвратят опасности, пожар и всяка неизправност или неизправност.

Пещта работи с отрицателно налягане в горивната камера. Затова се уверете, че **изпускането на дим е добре дишащо.**

ОПАСНОСТ

В случай на пожар в изходната тръба на дима накарайте всички хора и домашните любимци да се отдалечат от помещението, изключете захранването с помощта на главния прекъсвач в къщата или извадете щепсела от стената (щепсела винаги трябва да е лесно достъпен и безплатен), и веднага се обадете на пожарникарите.

ОПАСНОСТ

Не може да се използва класическо дърво за огрев.

ОПАСНОСТ

Не използвайте пещта за изгаряне на боклука.

8. КАЧЕСТВОТО НА ПЕЛЕТИТЕ КАТО ГОРИВО Е МНОГО ВАЖНО

Качеството на пелетите е много важно!

Котелът е предназначен за използване на пелети. Тъй като на пазара се появяват различни видове пелети с различни размери, важно е да се изберат пелети, които не съдържат мръсотия, които са компактни и не създават прах (използвайте пелета, който отговаря на европейския стандарт минимум EN плюс A2).

Консултирайте се с доставчика си относно типа на пелетите, чийто размер трябва да бъде 3,15-40 mm, а диаметърът на напречното им сечение 6 mm. **Правилното функциониране на котела зависи от вида и качеството на пелетите.**

Производителят по никакъв начин не носи отговорност за лошото функциониране на котела поради използването на некачествени пелети.

ВНИМАНИЕ

Ако във фунията на котела или в резервоара за пелети се поставят дървени сътротини или дребни, натрошени пелети, това може да блокира подаването на пелети. Такива пелети може да доведат до смущения в работата на редуктора на двигателя, който задейства механизма за подаване на пелети или да причинят повреда на моторния редуктор. Ако в дъното на резервоара за пелети или в дъното на охлюва (шнека), когато резервоарът е празен, виждате такива дребни, натрошени пелети, вакуумирайте го с прахосмукачка, като вмъквате удължената вакуумна тръба на прахосмукачката в отворите за пелети. Още по-добре, на всеки 1 до 1,5 месеца, когато има малко пелети в резервоара, вакуумирайте дъното на резервоара по описания начин.

8.1. СЪХРАНЯВАНЕ НА ПЕЛЕТНО ГОРИВО

Пелетите трябва да се съхраняват на сухо и не много студено място. Студените и влажни пелети (температура около 5°C) намаляват топлинната мощност и изискват по-често почистване на котела.

ВНИМАНИЕ

Хора с увреден гръбначен стълб и бременни жени трябва да избягват вдигането на торбички с пелети.

Производителят отказва всякаква отговорност за евентуална повреда или неправилно функциониране на котела поради използването на пелети с ниско качество.

ВНИМАНИЕ

Пелетите трябва да отговарят на DIN 51731, DIN plus, Ö-Norm M-7135 или други сравними европейски стандарти.

ВНИМАНИЕ

ПЕЛЕТИТЕ НЕ ТРЯБВА ДА СЕ СЪХРАНЯВАТ БЛИЗО ДО КОТЕЛА. Оставете поне половин метър разстояние.

При боравене с пелети внимавайте пелетите да не се разпръснат.

Ако изсипвате сътротини в пелетния бункер, системата за дозиране на пелети може да бъде блокирана.

9. ОПИСАНИЕ И ФУНКЦИОНИРАНЕ НА ЕЛЕКТРИЧЕСКАТА КАРТА

9.1. ОПИСАНИЕ НА ЕЛЕКТРОННАТА КАРТА (БУТОНИ) (фигура 17)

Бутон 1: увеличава стайната температура, показва температурата на камерата.

Бутон 2: намалява стайната температура

Тези два бутона имат програмни функции.

Бутон 3: модификация на температурата и на програмните функции

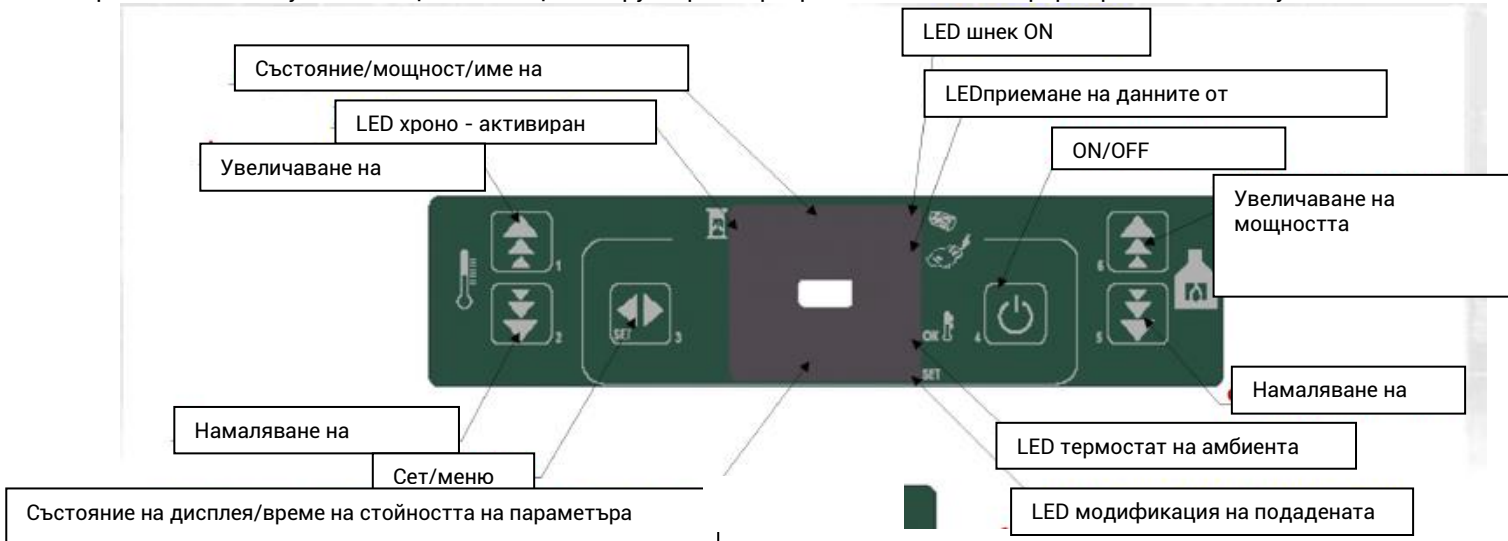
Бутон 4: включено / изключено (ON / OFF) и избор на програма

Бутон 5: намалява капацитета на топлината от 5 на 1

Бутон 6: увеличава капацитета на топлината от 1 на 5

ВНИМАНИЕ:

Автоматичното програмиране на вентилацията със стойност от 1 до 5 е настроено във фабриката и може да се промени само от упълномощени техници, инструктори от фабриката, които се информират в такива случаи.



Фигура 17

Електронно табло на командите

LED → Светодиод → Светодиод – лампичка

9.2 ФУНКЦИОНИРАНЕ НА ЕЛЕКТРИЧЕСКАТА КАРТА

Когато печката е включена за захранването, ключът, който се намира на задната страна, трябва да се постави на позиция 1.

Тогава на дисплея се появява следното съобщение като на фигура 18:



Фигура 18.

За да стартирате печката, натиснете бутон 4. Малко след това управляващата електроника привежда камината в калибриращата позиция, т.е. подготовка за работа, и съобщението се показва на дисплея, както е показано на фигура 19. Уредът за засмукване ще се изключи за 15 секунди, а след това ще се включи макс. за 7 секунди



Фигура 19.

След завършване на този етап, който трае около 20 секунди, се показва съобщението "LOAD WOOD" (сложете гориво), както е показано на Фигура 20. Захранващото устройство зарежда с пелети, а нагревателният елемент е включен. Това се показва на дисплея на контролния панел чрез светодиодите, които са описани по-рано.



Фигура 20.

След завършване на този етап, който трае около 20 секунди, се показва съобщението "LOAD WOOD" (сложете гориво), както е показано на Фигура 20. Захранващото устройство зарежда с пелети, а нагревателният елемент е включен. Това се показва на дисплея на контролния панел чрез светодиодите, които са описани по-рано.



Фигура 21.

След завършване на фазата на стабилизиране (стандартна продължителност на две секунди), командната електронна единица отива към работен режим, показваща избрана топлинна енергия (което може да се променя с помощта на бутоните 5 и 6) и температурата на околната среда. Фигура 22.



Фигура 22

На този етап бутоните 5 и 6 настройват мощността на печката от 1 до 5, при условие че температурата на околната среда е по-ниска от установената зададена температура*.

В противен случай топлинната енергия е настроена на минимална, всъщност печката е настроена на температурата на околната среда.

Задайте силата на фурната на 5 и задайте желаната температура на околната среда.

След достигане на желаната температура на дисплея се появява съобщението Ri5, което означава, че печката настройва режима си на работа на минимум, а след това не е възможно да се промени енергията на греење. Печката е достигнала фазата на модуляция и работи най-малката мощност поддържа зададената температура.



Фигура 22

Ако след това стайната температура достигне стойността с 4°C по-висока от зададената ($T_{SET} + 4^{\circ}C$) се активира режимът на готовност STAND BY, печката временно угасва. Повторното запалване се възобновява, когато са изпълнени следните условия:

Температура на помещението $< (T_{SET} - 4^{\circ}C)$

Пример: Ако сте задали желаната температура до 22°C и температурата на околната среда достигне температурата от 26°C, се активира режимът на готовност STAND BY и печката ще бъдат временно угасена, докато температурата на околната среда не падне до 18°C, след което печката отново се активира.

Ако изгарянето на пелетите не успее, това ще предизвика аларма.

Скоростта на устройството и вентилатора за подаване на въздух, както и времето, необходимо за изгаряне на гориво чрез нагревателен елемент, са параметри, които могат да се регулират само от квалифициран специалист.

Когато отново се възстанови токът след спирането му за известно време, управляващата електроника осигурява изхвърлянето на останалия дим чрез увеличаване на скоростта на устройството за всмукване на въздух и тогава на дисплея се показва съобщението "COOL FIRE" (**охлаждане на огъня**). След като охлаждането завърши, отново започва запалването на горивото.

ВАЖНА ЗАБЕЛЕЖКА

Печката обикновено се запалва след около 15 минути, като се има предвид, че качеството на пелетите е добро и околна температура е 11 градуса. Ако температурата на околната среда е по-ниска и свещта функционира нормално, може печката да не се запали. Ако това се случи, печката трябва да се изключи с натискане на бутона 4. След това извадете и изпразнете горелката (фигура 14), в която падат изгорелите пелети. Вградената горелка се връща на мястото ѝ в печката камера и печката се рестартира, като се натиска в продължение на няколко секунди бутона 4.

• **За да избегнете или заобиколите началната фаза, натиснете бутона 6 за 2 секунди.** Това води директно до работния етап на печката. Забележка: Използвайте това само когато печката е включена и с активен пламък в нея.

• **Промяна на зададената температура на околната среда** (това е желаната температура в помещението, където се намира печката), натиснете по всяко време, бутонът 3 и с помощта на бутоните 1 и 2 за регулиране на температурата, показана на долната част на дисплея. Когато натиснете бутон 3, долният дисплей на таблото за управление показва зададената околна температура (тази, която искате да постигнете).

• За да настроите ръчно вентилацията на помещението, натиснете бутон 3. На дисплея се показва код "SET X", където трепка буквата X, която представлява скоростта на вентилатора и може да бъде променена с помощта на бутоните 5 и 6, и които могат да имат следните стойности **A = AUTOMATIC скорост следва действително показаната енергия.**

1 = SPEED 1 (скорост 1)

2 = SPEED 2 (скорост 2)

3 = SPEED 3 (скорост 3) са всички възможни ръчни настройки на вентилатора

4 = SPEED 4 (скорост 4)

5 = SPEED 5 (скорост 5)

• **За да проверите температурата на печката**, натиснете бутона 1. Долният дисплей на таблото показва температурата, докато горният дисплей показва номерата на въртенето на двигателя за изсмукване на дим.

• **Печката се изключва при натискане на бутона 4.** На горния дисплей се появява съобщение OFF и горивната пелета се прекъсва в горивната камера. След охлаждане тангенциалният вентилатор спира (спира да работи) и след 10 минути охлаждане засмукващото устройство също се изключва. Скоростта на изключване на устройството за изсмукване на дим е параметър, който може да се регулира само от упълномощен техник. **ЗАБЕЛЕЖКА:** Дори когато печката е студена, устройството за изсмукване на дим се изключва след 10 до 15 минути.

Следователно НЕ изключвайте печката с главния ключ (0-1), веднага след като фурната е изключена (OFF). Изчакайте, докато цикълът на изключване или охлаждане на печката приключи, както е описано по-горе.

9.3 ПАРАМЕТРИ, КОИТО ПОЛЗВА ПОТРЕБИТЕЛЯТ НА ПЕЧКАТА (Натиснете бутон 3, за да пристъпите към параметрите)

Всеки път, когато натискате този бутон, можете да получите един от следните параметри със съответните функции, които са дадени тук:

Използвайте бутоните 1 и 2, за да промените стойностите на параметрите

UT01: ден от седмицата. Ден 1 ... Ден 7 или OFF, за да покаже, че програмирането е изключено

UT02: променете текущия час

UT03: смяна на минути

UT04: бутон за достъп до технически параметри (запазен). **НЕ ПИПАЙТЕ, ПАРАМЕТРИТЕ СА НАСТРОЕНИ ВЪВ ФАБРИКАТА И СА ЗАПАЗЕНИ ЗА ЕКСПЕРТИТЕ И ТЕХНИЧЕСКИЯ ПЕРСОНАЛ НА ПРОИЗВОДИТЕЛЯ НА ФАБРИКАТА**

UT05: сменете началното време (програма 1) на 10 минути

UT06: променете времето за изключване (програма 1) на 10 минути

UT07: промяна на програмата 1, активна / неактивна, дадена на 2-ра седмица с натискане на клавиш 1. Потвърдете и продължете с клавиш 3.

UT08: сменете началното време (програма 2) на 10 минути

UT09: променете времето за изключване (програма 2) на 10 минути

UT10: Промяна на програмата 2, активна / неактивна, дадена на 2-ра седмица чрез натискане на бутона с бутона 1. Потвърдете и оставете параметрите с бутона 3.

UT11: време за начало на промяна (програма 3) за 10 минути

UT12: променете времето за изключване (програма 3) на 10 минути

UT13: Промяна на програмата 3, активна / неактивна, дадена на 2-та седмица чрез натискане на клавиш 1.

Потвърдете и продължете с клавиш 3:

UT14: време за начало на промяна (програма 4) в 10-минутни етапи

UT15: променете времето за изключване (програма 4) на 10 минути

UT16: промяна на програмата 4, активна / неактивна, дадена на 2-ра седмица чрез натискане на бутона с бутона 1. Потвърдете и оставете параметрите с бутона 3.

ЗАБЕЛЕЖКА: За да отидете на следващия параметър, използвайте бутон 3 (настройване), бутон 1 за увеличаване и бутон 2 за намаляване.

ЗАБЕЛЕЖКА: Можете да излезете от програмата по всяко време, като натиснете бутона 4.

Програмирането на печката ви позволява да програмирате четири пъти стартирането и изключването на уреда, седем дни в седмицата (включително ден 1, което показва, деня, в който е извършено първото програмиране).

Настройване на часовника

Можете да настроите работата на часовника и времето да се показва на червения индикатор на червената клавиатура. Когато програмирате часовника, той работи и когато печката не е включена, защото има батерия, която я захранва.

Трябва да настроите часовника, ако искате да програмирате работата на печката, или ако искате да програмирате автоматичното запалване и гасенето на печката.

Процедурата за настройка на часовника е, както следва:

Натиснете бутона 2, докато се появи мигащото съобщение **UT01**.

В този момент натиснете бутоните 1 и 2, за да настроите деня от седмицата (Ден 1 съответства на понеделник, продължавайки до ден 7, съответстващ на дните на седмицата). Задайте датата, на която зададете часовника (например, ако DAY1 е зададен в понеделник).

След това натиснете бутона SET, когато зададете ден. Дисплеят вече показва мигащото съобщение **UT02**. Ето сега можете да настроите времето на часовника с помощта на бутони 1 и 2. При натискане на бутона SET (за да влезете на часовника) се появява мигащо съобщение **UT03** и сега можете да промените минутите на часовника отново с помощта на бутоните 1 и 2.

След като настроите минутата, натиснете отново бутона SET, за да получите **UT04**, съответстващ на програмирането на техническите параметри (използва се само от оторизирани майстори).

Когато сте настроили и потвърдите часовниковата операция, светодиодът 1 (наляво, нагоре) ще светне и на клавиатурата. Проверявайте точността на часовника от време на време, а ако е нарушен, го регулирайте отново по начина, описан по-горе.

За да излезете от програмата по всяко време, натиснете един от бутоните, за да изключите печката (бутон 4) в продължение на поне 2 секунди.

Автоматично стартиране и спиране на печката

Ако искате автоматично да стартирате и изключите печката, часовникът трябва да бъде настроен, както е описано. Когато сте инсталирали часовника и сте достигнали параметъра **UT04**, натиснете SET отново, за да отидете на **UT05**. Тук можете да изберете времето за стартиране на програмата за първото автоматично стартиране на печката, като отново използвате бутоните 1 и 2.

Просто искаме да ви напомним, че печката може да бъде програмирана да се стартира и изключва четири пъти на ден, седем дни в седмицата. Първият цикъл старт / стоп се осъществява чрез програма 1, представена от параметри

UT05, UT06 и UT07. Вторият цикъл на стартиране / спиране се осъществява чрез програма 2 и може да бъде променен с помощта на параметри **UT08, UT09 и UT10**. Третата програма се извършва параметри **UT11, UT12, UT13**, а четвъртият се извършва чрез параметър **UT14, UT15 и UT16.**)

След като настроите времето за начало на програмата, използвайте бутона SET, за да се премине към **UT06** на параметъра, където можете да настроите времето за изключване на печта, отново с помощта на бутоните 1 и 2.

След като потвърдите избраното време за изключване с натискане на SET, след това отидете на **UT07** на параметъра, с който определяте дни от седмицата, когато предварително определена програма на стартиране / изключване да бъдат активни и когато тя ще действа.

След това се появява съобщение "ON1". Това означава, че в ден 1 (предварително определен от параметър **UT01**) първата програма за стартиране / спиране ще бъде активна, т.е. тя ще функционира. За да изключите автоматичното включване / изключване на печта на този ден, сега натиснете бутона 2, а след това на дисплея се появява OFF1 (изключен програмиране за този ден).

Ако вместо това натиснете бутона 1, отидете на ден 2 ("ON2"), където можете по същия начин да активирате или деактивирате първата програма с бутон 2.

Продължете по същия начин, за да активирате / деактивирате програми за други дни от седмицата.

След стартиране на програмиране / изключване на печта за различни дни от седмицата, натиснете бутона SET отново, за да получите достъп до UT08 параметъра ред, **UT09 и UT10**, които са параметрите, които коригират втората програма старт / изключване на печта.

За да изключите или да анулирате всички седмични и дневни програми на стартиране и спиране на печта за програма 2 (когато няма повече да мигат UT параметрите), натиснете бутона SET, докато на дисплея се показва UT10, след което изберете OFF от останалите бутони чрез натискане на 1 или 2 за всички 7 дни, особено за всеки ден.

За да изключите или да анулирате програмирования старт и изключване на програмата на 1, е необходимо да натиснете бутона за настройка SET, за да се стигне до UT07, програма 3, за да стигнете до UT13, програма 4, за да стигнете до UT16 и по същия начин, както е описано в програмата 2 (UT10) отмените всички програми за стартиране и изключване за всички дни (навсякъде трябва да бъде OFF - изключено).

9.4. УПРАВЛЕНИЕ НА АЛАРМАТА

Алармен сигнал (което означава, че фурната издава съобщение за грешка) се появява в следните случаи:

ПРОИЗХОД НА АЛАРМАТА	СЪОБЩЕНИЕ НА ДИСПЛЕЯ
Сонда за температура на дима	ALARM SOND FUMI
Сонда за температура на дима	ALARM HOT TEMP
Неуспешно запалване	ALARM ACC NO
Прекъсване на работата на печката	ALARM NO FIRE
Спиране на захранването	ALARM NO RETE
Термостат за безопасност на шнека	ALARM DEP NO
Общ термостат за безопасност	ALARM DEP NO
Пресостат	ALARM DEP NO

В случай на нередности се активира следната процедура:

1) Автоматичната система за зареждане на пелети е изключена.

2) Вентилаторът за изпускане на дим работи на максимален капацитет най-много до двадесет минути.

Преди да включите печката отново, изчакайте да се охлади напълно и след това натиснете бутона "4" (ON /OFF).

Ако печката не е студена, ще се покаже съобщението "AttE", както е показано на фигура 23.



Фигура 23

9.4.1. Аларма dEP по (аларма за налягане - превключвател за налягане)

Появява се, когато възникнат нередности във връзка с:

Кухи коминни тръби, които причиняват слабо, недостатъчно налягане

Ако алармата продължава да се появява, проверете дали печката и коминът трябва да бъдат поправени от сервизни техници.

Превключвателят за налягането на дима контролира отрицателното налягане в камерата на печта поради неправилно затворени врати или кутии на пепел, или заради някои прегради в дымоотвода. В този случай на дисплея се появява съобщение **ALAr dEP no** (фигура 24), димният двигател се максимизира и след това се изключва след 10 минути.



Фигура 24

9.4.2. Аларма ALAr Sond (аларма за димни газове)

Появява се, когато се открие грешка в сондата за откриване на дим, когато сондата е повредена или не е свързана. Печката започва процедурата за изключване, докато алармата е включена.

Аларма на сондата на дима: ако се появи някоя неизправност при сондата на дима, на дисплея ще се появи съобщението "SOND FUMI ALAR", и тогава вентилаторът и уредът за изсмукване на дима работят с пълен капацитет.



Фигура 25

9.4.3. Аларма ALAr hot (аларма за твърде висока температура на дима)

Това се получава, когато сондата за димни газове показва прекомерна температура (над 280°C). Печката стартира процедурата за изключване, докато алармата е включена.



Фигура 26

9.4.4. Аларма на камерата:

Тази аларма се появява, когато температурата на печната камера е твърде висока и след това се появи съобщението "HOT TEMP ALAR". За да предотвратите това, се появява аларма в определен температурен диапазон, устройството за засмукване на дим и топлина трябва да работи при максималната си мощност, и гориво за пелети е минимално. За да се върнете към нормална работа, натиснете бутон 4 за 3 секунди, докато котелът се върне в състояние ON.

9.4.5. Аларма за прегряване на камерата или на температурата на подаващото устройство за пелетите:

Появява се, ако основният термостат за безопасност от 80°C или 180°C отчита над допустимата температура. Показва се съобщението "ALAR DEP no" (Фигура 27) и системата спира. Тази аларма се появява, когато температурата на камерата или температурата подаващото устройство за пелети е прекалено висока, тогава се появява съобщението "ALAR DEP no". Това е допълнителен механичен уред за безопасност. За да се върнете към нормална работа, изчакайте печката да се охлади (вентилаторите за дим и охлаждане работят). Това охлаждане продължава двадесет минути. След възстановяване на функцията на предпазния термостат, който блокира работата на пещта (с отвиване на пластмасовия капак с ръка натиснете копчето на термостата, докато чуете слаб метален звук), разположен в долната част на гърба, над главния прекъсвач (0-1) Фигура 10 и след това натиснете 4 за 3 секунди, докато печката се върне в положение ON. Горният термостат блокира работата на печката, когато печната камера се нагрява до 180°C, а долната, когато корпусът се нагрява до 80°C.

ЗАБЕЛЕЖКА: Ако при един от тези два случая задната аларма се активира, проверете дали камерата е запушена с пепел или коминът не е частично запушен.



Фигура 27

9.4.6. Аларма за неуспешно запалване

Появява се, когато фазата на запалване не е успешна и се показва съобщението "ALAr Acc no" (фигура 28). В този момент започва процесът на изключване.



Фигура 28

9.4.7. Аларма за прекъсване на захранването

Когато печката е включена, прекъсването на електрозахранването спира работата на електрическия уред на печката. Когато захранването е възстановено, сигнализирането на алармата става както е показано на Фигура 29:



Фигура 29

9.4.8. Алармен ALAr вентилатор (аларма за изпускащия вентилатор)

Ако вентилаторът за димни газове не работи добре, ще се появи алармата - **ALAr FAn FaiL** (фигура 30). Печката стартира процедурата за изключване, докато алармата е включена.

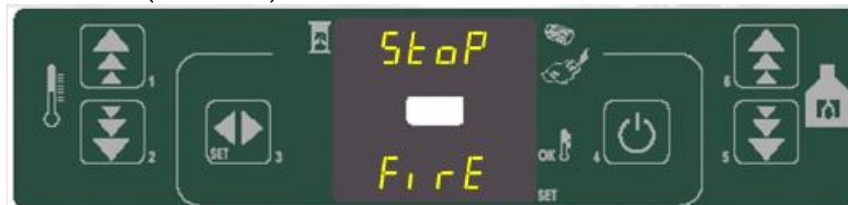


Фигура 30

9.4.9. "StoP FirE" (не е аларма)

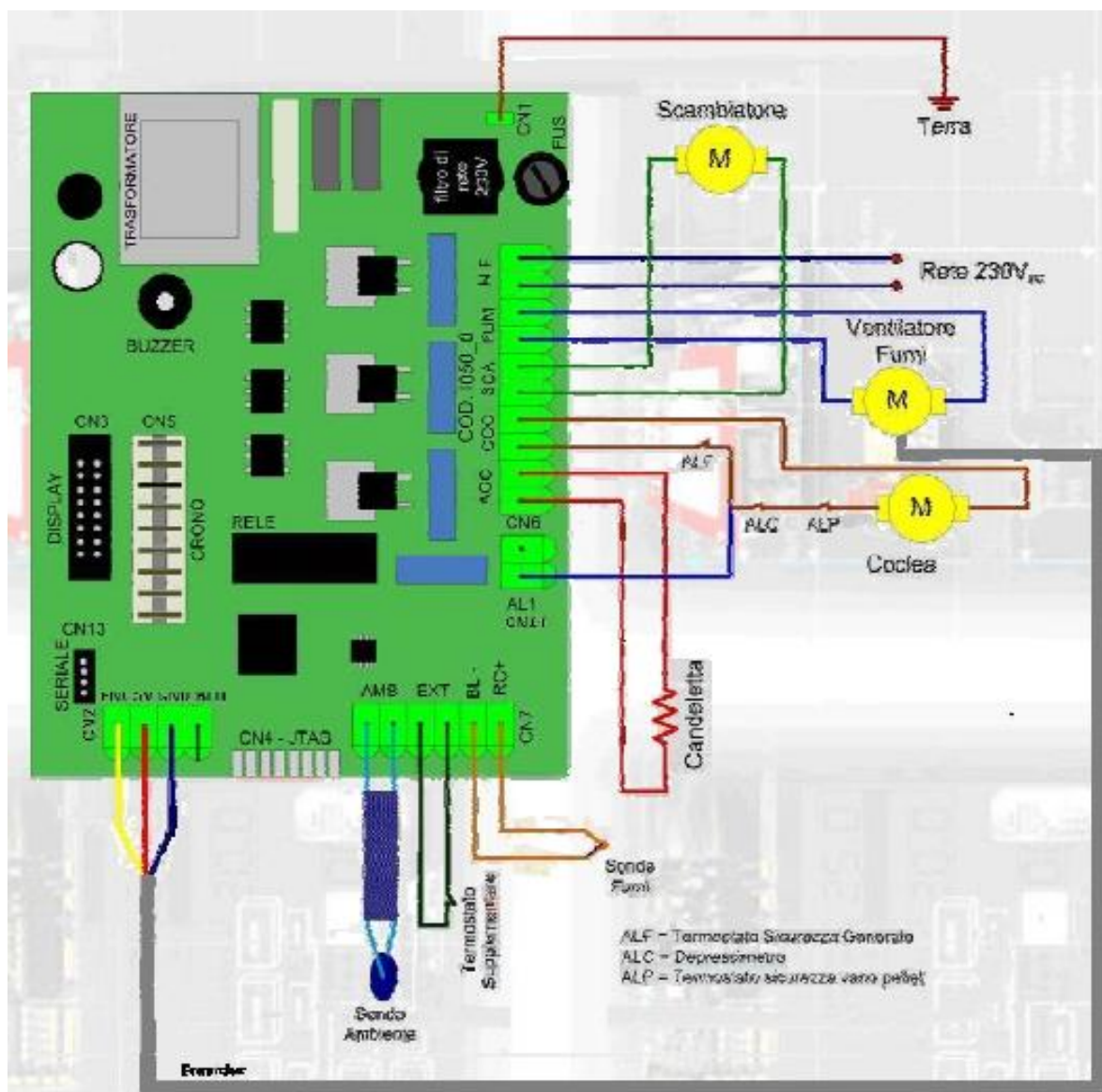
StoP FirE може да бъде активиран на определени интервали при нормална работа. Извършва се почистване на печката.

Появява се съобщението "StoP FirE" (снимка 31).



Фигура 31

С натискане на бутон 4 можете да изтриете, съответно да премахнете съобщението от дисплея. Алармените сигнали са съпроводени със звуков сигнал.



Фигура 32. Електронна карта

10. ИНФОРМАЦИЯ, ОТНАСЯЩА СЕ ДО ДЕМОНТАЖА (ИЗХВЪРЛЯНЕТО) НА ПЕЩТА

Демонтажът и изхвърлянето на стари, употребявани пещи е отговорност на собственика на пещта.

Собственикът на печката трябва да спазва приложимите законови разпоредби на своята държава по отношение на безопасността и опазването на околната среда. Разглобяването и складирането на печката може да бъде поверено на трета страна, при условие че тя е дружество, упълномощено да събира и да се разпореджда с такива материали.

УКАЗАНИЕ: Във всички случаи трябва да спазвате приложимите законови разпоредби на страната, в която е инсталирана печката, във връзка с унищожаването на такива материали (артикули) и ако е необходимо, да съобщите за тяхното изхвърляне.

ВНИМАНИЕ

Пещта трябва да се изхвърли само когато камерата не работи и пещта е изключена от захранването (няма захранване).

- Отстранете всички електрически части,
- изхвърлете батериите на електронната карта в съответните контейнери в съответствие със стандартите,
- Разделете батериите, които се съхраняват от електронни карти,
- разглобявайте конструкцията на пещта с помощта на оторизирани дилъри

ВНИМАНИЕ

Хвърлянето на печка на обществени места представлява сериозен риск за хората и животните. В такива случаи собственикът винаги носи отговорност за нараняванията на хора и животни.

Когато се демонтира пещта, знакът на ЕО, тази инструкция и всички други документи, отнасящи се до пещта, трябва да бъдат унищожени.