



Метална индустрия д.д. Вране
Ул. Радничка № 1, тел 017/21-121

**Електрическа кухненска печка на твърди горива
Вид: Централ – 23**



ИНСТРУКЦИИ ЗА МОНТИРАНЕ И ПОЛЗВАНЕ

BUL_v.2.0

1612033

ТЕХНИЧЕСКИ ДАННИ

Масено течение на изходните гасове (дърва / брикети на тъмно въглище)	(kW)	18,4 / 19,9
Сила на отопляване срещу печката: (дърва / брикети на тъмно въглище)	(kW)	5,4 / 5,8
Топлинна мош предадена на водата (дърва / брикети на тъмно въглище)	(kW)	13 / 14,1
Необходимо налягане на течение	(Pa)	20
Диаметър на димопроводно включване	(mm)	150
Висина от пода до коминната връзка	(mm)	635
Димензии на печката:		
Ширина	(mm)	365
Височина	(mm)	850
Дълбочина	(mm)	600
ПРИСЪЕДИНИТЕЛИ НА ПОДЕМНИЯ И ОБРАТЕН ПРОВОДНИК		R 5/4" RS
ПРИСЪЕДИНИТЕЛИ НА ТЕРМО И ВЕНТИЛА ЗА СИГУРНОСТ		R 1/2" RU
ПРИСЪЕДИНИТЕЛИ НА ТРЪБИТЕ ЗА РАЗХЛАЖДАНЕ		R 1/2" RS
Съдържание на вода в котела на печката	(l)	16
Капацитет на загряване на помещение	(m ³)	138-307 / 149-332
Обем на загряване чрез излъчване на кухненската печка: (дърва / брикети на тъмно въглище)	(m ³)	40-90 / 43-97
Обем на загряване с топла вода: (дърва / брикети на тъмно въглище)	(m ³)	98-217 / 106-235
Максимално работно налягане	(bar)	1,9
МАКСИМАЛНА РАБОТНА ТЕМПЕРАТУРА	(°C)	90
Тегло (бруто / нето)	(kg)	140 / 153
Температура на изходните гасове : (дърва / брикети на тъмно въглище)	(°C)	335 / 345
CO2- съдържание (13% O2): (дърва / брикети на тъмно въглище)	(%)	0,45 / 0,36
Степен на изгаряне:(дърва / брикети на тъмно въглище)	(%)	72 / 74

ЗАБЕЛЕЖКА:

Естетично много успешно изработени електрически печки на твърдо гориво за етажно отопляване, добре се вписва в кухненски блок и други жизнени помещения. Използват се за отопляване на апартаменти и къщи.

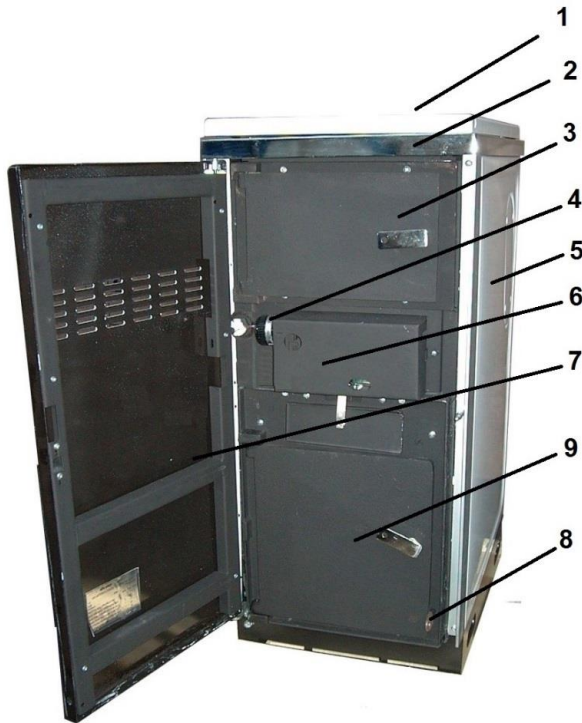
Печката може да се вгражда само в открита система на отопляване!

За добра работа на печката трябва да спазвате инструкциите намиращи се тук.

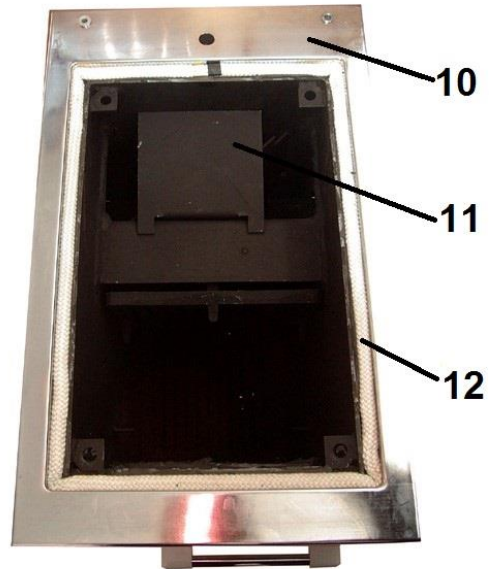
СЪДЪРЖАНИЕ:

1.	СЪСТАВ НА ПЕЧКАТА	1
2.	ПОМОЩНА РЪЧКА – КЛЮЧ ЗА ПОЛЗВАНЕ И ВЪЗМОЖНОСТИ НА ТЯХНАТА УПОТРЕБА	2
3.	ПРИКЛЮЧВАНЕ НА КОМИНА	3
4.	ИНСТАЛИРАНЕ НА ПЕЧКАТА В СИСТЕМА ЗА ОТОПЛЯВАНЕ С ВОДА	3
5.	ПУСКАНЕ В РАБОТА И РЕДОВЕН КОНТРОЛ	4
6.	РЕГУЛАЦИЯ	4
6.1.	НОЩЕН РЕЖИМ	5
7.	ПОДДЪРЖАНЕ	5
7.1.	РЕД НА ПОЧИСТВАНЕ	5
7.2.	ВЪНШНО ПОДДЪРЖАНЕ	5
8.	КОНСЕРВИРАНЕ НА ПЕЧКАТА	5
9.	ПОЛЗВАНЕ НА ГОРНА СКАРА	6

1. СЪСТАВ НА ПЕЧКАТА



Снимка 1



Снимка 2 Вид на печката отгоре при отворена плоча

За свързване към комина, печката трябва да разпаковате и съставите.
Основни съставни части на печката са:

1. Похлупак на печката
2. Плоча
3. Врата за зареждане
4. Регулатор на въздуха
5. Странична стена
6. Похлупак регулатора
7. Външни врата
8. Разтресител на скара
9. Врата за пепел и наклаждане
10. Гранична лайсна
11. Ламарина за насочване на димните гасове
12. Стегната панделка за стегане на плоча



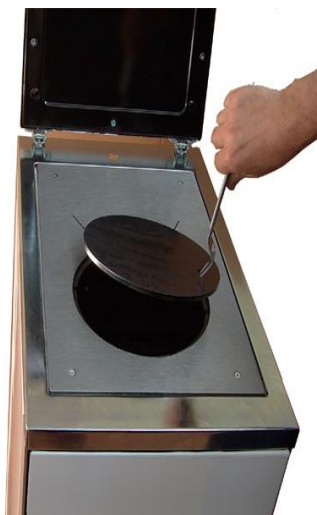
Снимка 3 Инструменти за ползване и почистване на печката

1. Помощна ръчка – ключ за ползване
2. Лопатка за почистване
3. Ожег

2. ПОМОЩНА РЪЧКА – КЛЮЧ ЗА ПОЛЗВАНЕ И ВЪЗМОЖНОСТИ НА ТЯХНАТА УПОТРЕБА



Снимка 4. Вдигане на похлупак



Снимка 5. Вдигане на похлупак на плоча



Снимка 6. Отваряне на врата за наклаждане



Снимка 7. Разтърсване на скара



Снимка 8. Отваряне на стояща (вертикална) скара

1. Стояща вертикална скара
2. Скара
3. Помощна ръчка
4. Чекмедже за пепел

Изпитайте отпакована печка, направете подробен контрол на всичките части на печката и инструменти. Специално обърнете внимание на следното:

- Заптивна панделка за заптиване на плоча, снимка 2, позиция 12, трябва равномерно да минава по обем на печката и добре да налита в нейният канал.
- Плоча на печката, снимка 1, позиция 2, трябва правилно да налита на заптивна панделка за да гарантира добро заптиване.
- Врата за зареждане и пепел също трябва да са по обем на налитаща част при затваряне да са обложени със заптивна панделка.
- Стояща скара, снимка 8, позиция 1, трябва да се намира в комина и лесно да се отваря.
- Регулатор на въздуха, снимка 1, позиция 4, срещу команден бутон да лесно отваря и затваря пеперуда на отвор за довеждане на въздух за изгаряне.
- Добре поставен регулатор на въздуха позволява автоматично поддържане на температура на вода в печката.
- Далечномерен термометър за измерване на температура в котела, снимка 1, позиция 6, правилно е вграден когато термосонда на регулатора на въздуха е добре поставена в специален отвор намиращ се напред.
- Скара, снимка 8, трябва да се намира в своята дръжка и да е свързана с разтресител на скара срещу средният зъб на разтресителя, който е отдолу в конусен отвор в средна част на скара.
- Вложка на димопровода е заводно поставена на задна страна, но може, в зависимост от положение на печката в отношение на комина и простора, да се монтира странично, ляво или дясно.
- При странично свързване, първо се свали страничен похлупак, а тогава се монтира вложка за отвеждане на дим. Със сваленият похлупак се затваря отвор на задна страна. При монтиране внимавайте за правилно заптиване с помощта на заптивна панделка.
- Ламарини за посочване на димните гасове, снимка 2, позиция 11, се монтират зависимо от монтаж на вложка за отвеждане на дим. В случая вложката за отвеждане на дим се намира от зад, ламарина се поставя симетрично (в средната част на печката). В случая вложката за отвеждане на дим се намира странично, ламарина се поставя пряко на страна на печката на която се намира и вложката за отвеждане на димният гас.

3. ПРИКЛЮЧВАНЕ НА КОМИНА

Своят номинален топлинен капацитет печката CENTRAL-23 достига когато течение на въздуха в печката изнася 20 Pa (2,0 mm HU).

За да получим такова течение, препоръчваме следният размер на комина:

Означение на печката	Номинален топлинен капацитет		Височина на комина (m)				
	Брикет на въглище	тъмно дърво	6	7	8	9	10
CENTRAL-23	19,9	18,4	145x200	145x145	145x145	145x145	145x145

Специални забележки:

- Свързването на комина трябва да е със стърмина
- Вложка на димопровода, търби за отвеждане на дим и комина не се стесняват. В обратен случай се намалява номинален топлинен капацитет.
- Всички свързвания, както и комина, трябва да са добре затворени, без съжди и мръсотии в димните канали.

При поставяне на димопровод, трябва да се спазва минимално разстояние от 40 cm в отношение на запалими строителни материали.

Преди приключване на печката, трябва да се консултация извърши с компетентен коминчистач. Свързване на печката се извършва с подходящи части за свързване според DIN 1298 или DIN EN 1856-2.

Трябва да се спазва тръбно продължение на приключение на комина не трябва да е в напречен разрез на отвеждащия гас на комина и да е добре затворен. Общо, трябва да се спазва DIN 18160.

Когато двете огнища намиращ се на същия етаж се монтират на един комин (многостранно ползване), разстояние между връзките не трябва да е по-малко от 50 cm.

Редовен и правилно монтиран комин, както и другите посочени условия са важни за добро функциониране на печката.

При поставяне и монтиране на печката за диаметър на вложката на димопровода и за височина на ос на вложката на димопровода от под трябва да ползвате данни от табела с технически данни. Печката трябва да се постави и монтира на отдалечността от странична стена и отзад от 20 cm в отношение на запалими строителни части или вещи. Под печката трябва да е незапалима подложка. Ако помещението е с паркет, трябва под печката да се постави ламаринна плоча, за да се предупреди огън. В случая на всички запалими подове, над отвора на огнището сложете незапалима подна подложка, от страни 30 cm и напред 50 cm. Над печката нищо не се слага!

4. ИНСТАЛИРАНЕ НА ПЕЧКАТА В СИСТЕМА ЗА ОТОПЛЯВАНЕ С ВОДА

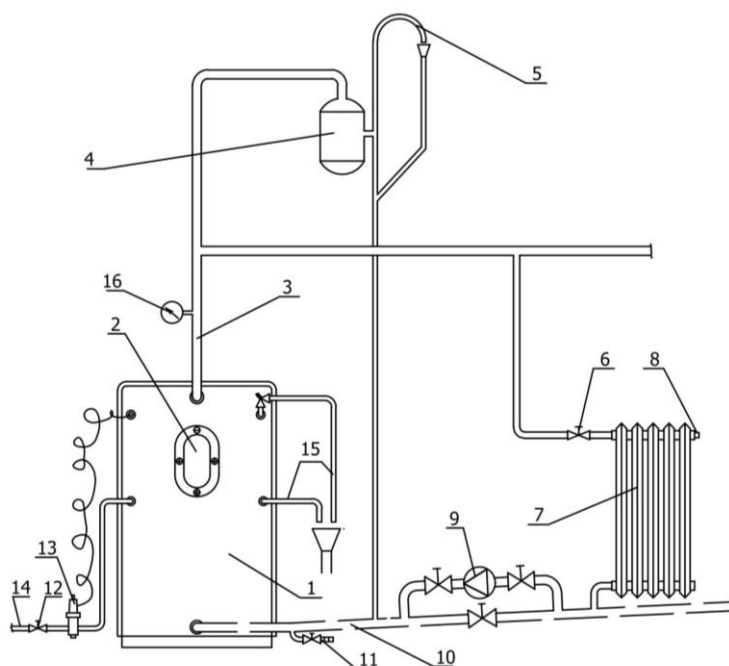
Печката CENTRAL-23 е предназначена за етажно отопляване с топла вода. От тези причини, в следният текст ще се посочат мерки на свързване и основните планове за монтиране на печката в система за етажно отопляване.

ВНИМАНИЕ!

Поставяне на печката и монтирането ѝ трябва да извършва компетентно лице.

При инсталиране на печката трябва да спазвате препоръчените планове на инсталация и валидните регулативи.

ПЛАН НА ИНСТАЛАЦИЯ ЗА ОТКРИТА СИСТЕМА НА ПЕЧКАТА



1. Котел за топла вода
2. Вложка на димопровод
3. Проводник на раздел
4. Открит експанзионен съд
5. Търба за отвеждане на въздуха
6. Вентил на отоплително тело
7. Отопително тело
8. Вентил за проветряване
9. Циркулационна помпа
10. Възвратен проводник
11. Канела за вода
12. Регуляционен вентил
13. Термо вентил
14. Провод на приключение за водопроводна мрежа
15. Провод за топла вода
16. Термоманометър

Снимка 9

5. ПУСКАНЕ В РАБОТА И РЕДОВЕН КОНТРОЛ

Печката и инсталацията заредете с вода и испуснете въздух от инсталацията. Преди пускане в работа проверете дали печката и отоплителна инсталацията са наред, дали са правилно свързани и поставени вентили, арматура, измерващи и регулационни апарати.

При отопляване с помощта на помпа, пуснете в работа циркуляционна помпа. Ако комин е нов, печката не трябва да е под непрекъснато пълно натоварване докато комината не се изсуши изцяло.

ВНИМАНИЕ!

Преди и по време на работа на печката спазвайте инструкции на производителя за отопляване и готвене на храна:

- След като печката и инсталации са контролирани, отворете изцяло врата за зареждане и пепел, снимка 8, позиция 4. Отворете стояща скара, снимка 1, позиция 2. Материал за запалване сложете на скара, снимка 8, позиция 2, запалете и почакайте докато гориво съвсем не се разгори.

- Добавете малки количества на въглище или дърво и оставете да се разгори. Затворете врата, снимка 1, позиция 9 и приспособите термостат за регулация на въздуха на 7.

- Когато се създаде жар, за получаване на номинален топлинен капацитет сложете 5.5 кг цепено дърво (5 броя цепено дърво дължина 25 cm, обем около 33 cm) или 15 кг брикети на тъмно въглище (27 броя). При положение на регулатора 9, за цепено дърво е необходим 1 час на продължение на изгаряне, а на брикети на тъмно въглище 3 часа.

- Допълнение с гориво се извършва когато има само жар. Преди зареждане добре разтърсете с ожег през стояща скара или отгору, през скара, и след това скара добре разтърсете с разтресител на скара, снимка 1, позиция 8. След това допълнете с гориво.

ПРЕДУПРЕЖДЕНИЕ

Всичките повърхности на печката по време на работа могат да бъдат горещи. Няма опасност от горене. Също и елементи за работа (ръчки на врата) са горещи; използвайте доставена дръжка за ползване.

Не използвайте повече количество гориво от 5,5 кг/час за цепено дърво или 5 кг/час за брикет на тъмно въглище, защото в обратен случай има опасност от прегряване на печката.

Според Съюзна регулатива за защита от емисии, могат да се ползват само естествено цепено дърво или брикет от тъмно въглище.

Дърво за ползване трябва да е суво (останала влага <20%). Това е случай когато дърво се суши 2 години и слага в склад с добро течение на въздуха.

Влажно дърво има по-малка топлинна стойност и довежда до увеличено налагане на съжди в одводи на горещия гас и комината и до увеличените емисии.

Не се пали дърво, чиито горни повърхности са обработени (лачено, боядисвано, фурнирано, импрегнирано), трески, различни отпадъци (отпадъци от амбалаж), пластмасови материали, вестници, гума, кожа, текстил итн. Изгаряне на тези материали увредят силно околна среда и е забранено според закона. Освен това, могат да станат вреди на печката и комината. В такъв случай, загасва се гаранцията на производителя.

Инструкции за палене са направени като насоки и зависят от общо състояние на апарата, сила на течение на въздуха, гориво и външна температура.

В случая на неподходящи състояния във връзка с течение на въздуха в комината (нпр. лоши временни условия) могат да се появяват проблеми, и димните гасове да не се отвеждат изцяло. В такъв случай задължително да се направи огън в комината. Ако с това не се направи необходимо течение на въздуха, работа на печката от сигурносни причини не се позволява.

ВАЖНО

Редовно изпитвайте затвореност. Внимавайте да ли има вода в инсталации. Ако инсталацията не е съвсем изпълнена, това препречава системата на отопляване. Ако това е случай, заредете инсталацията с вода, но само когато котел е студен.

6. РЕГУЛАЦИЯ

Регулацията трябва да осигури оптимални условия на работа с достигане номинален топлинен капацитет и оптимален степен на изпозване на печката.

Исканата температура на вода в котела се приспособява с регулатора (термостат), снимка 1, позиция 4. Команден бутон за регулиране на въздуха (термостат) има следните положения: похлупак за въздух заедно с регулатора на въздуха регулира довеждане на въздуха за изгаряне, когато всичките останали са затворени. Движение на похлупак за въздух е автоматично и зависи от определена температура на командния бутон и от температура на вода в котела. Срещу термо сонда в котела стойности на температура се пренасят до термостата. Рамкови стойности за приспособяване на регулатора на въздуха (приспособяване на термостата) зависят от температура на външния въздух.

ВАЖНО!

Загриване на помещения с печката може да се регулира с похлупак на печката. Снимка 1, позиция 1. Похлупак е добре изолиран и с отварянето му – затваряне се намалява – увеличава отоплителен капацитет на печката. За готвене на храна на плоча на печката похлупак трябва винаги да е отворен.



Снимка 10

Положение на команден бутон на регулатора	0	3	4	5	6	7	8	9
Температура на вода в котела (С)	Затворен регулатор	30	40	50	60	70	80	90

Температура на външен въздух (С)	От -20 до -10	От -10 до 0	От 0 до +15
Положение на команден бутон на регулатора	9	8	7
Температура на вода в котела (С)	90	80	75

6.1. НОЩЕН РЕЖИМ

Очистете скара - раст от шлага и пепел и допълнете камин с гориво на начин вече описан по-горе. Ако се ложи с дърва, богати с изпарими газове, регулация за нощен режим извършете след като газовите съставки са вече излезли от гориво (изгорели), а след това приспособите регулатор на въздуха – термостат за трайно изгаряне в положение 4-5.

ВАЖНО:

Забранено е да заредете огнище с гориво което развива много газове, а след това да затворите регулатор на въздух – термостат.

7. ПОДДЪРЖАНЕ

Преди всяко зареждане с гориво, съществуващия жар в печката трябва да се разгърне с ожег през стояща или положена скара. При затворени врата скара разтърсете с разтресител на скара за да пепела от скара отиде в чекмедже за пепел. Най-малко веднъж на ден отстранявайте пепел от чекмедже за пепел. По-големи остатъци на изгаряне (шлака) отстранявайте от скара чрез врата за зареждане и пепел.

Всички повърхности на печката, които нямат връзка с димните газове трябва редовно да се почистват с подходяща лъжичка и четка, снимка 2. Чисти повърхности на печката осигуряват икономическа работа на печката. Препоръчва се почистване на печката най-малко един път на месец, а ако трябва и по-често.

7.1. РЕД НА ПОЧИСТВАНЕ

1. Свалете плоча и почистете я, снимка 1, позиция 2
2. Свалете, почиствайте ламарина за насочване на дим, снимка 2, позиция 11 и отново го сложете според инструкции за съставяне на печката.
3. Почиствайте печката в района на регулатора на въздуха – термостат. Внимайте да не увредите автоматик.
4. Почистете вложка на търба за отвеждане на дим.
5. Очистете повърхности в огнището.

7.2. ВЪНШНО ПОДДЪРЖАНЕ

Емайлираните повърхности и нескарасти рамки почистете с влажна кърпа и благо средство за пране. Отоплителна плоча от време на време почистете с финият гел за подмазване и в случая на по-дълго не ползване, намажете с растително масло.

Контролирайте качество на вода и количество на вода в инсталациите. Не изхвърляйте отпадъци в печката.

ВАЖНО!

След прекъсване на отопляване не е позволено разхлаждане на печката с изкуствено течение на въздуха. Не разхлаждайте огнище с поливане на вода.

8. КОНСЕРВИРАНЕ НА ПЕЧКАТА

След отоплителния сезон печката очистете от пепел и съжди и инсталация заредете с вода. Вода изпуснайте само при ремонт на апарата. Ако апарат не се ползва в отоплителния сезон, вода в инсталация заместете със средство срещу замръзване или я изпуснете за да осуетите замръзване.

ПРЕДУПРЕЖДЕНИЕ

Печката, свързваща част и комина трябва редовно да се почистват.

Целият апарат за загряване трябва да контролира експерт.

9. ПОЛЗВАНЕ НА ГОРНА СКАРА

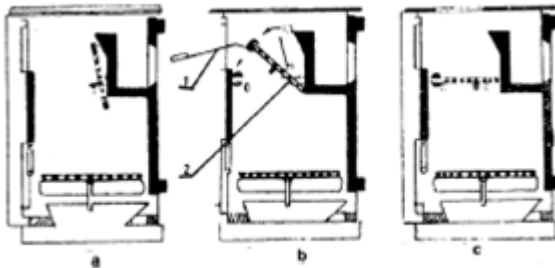
В годишно време - преходен период за готвене и отопляване се ползва горна скара (снимка 10б, позиция 2), за да огън може да идва пряко до отоплителна плоча и с това се позволява икономическо готвене на храна и отопляване.

След като се проверят печка и инсталация, отварят се вратата за зареждане (снимка 1, позиция 3) а горна скара се с ръчка (снимка 10б, позиция 1) довежда в хоризонтално положение. След това запалете огън според инструкциите.

Когато се създаде достатъчно жар, огнище срещу отвор на плоча заредете с гориво. Огнище заредете максимално, а топлина регулирайте с регулатор на въздуха.

ВАЖНО!

При работа на печката в отоплителния сезон, горна скара се с ръчка (снимка 10б, позиция 1) довежда във вертикално положение (снимка 10а, позиция 2). Не се позволява едновременно ползване на горна и долна скара.



Снимка 10