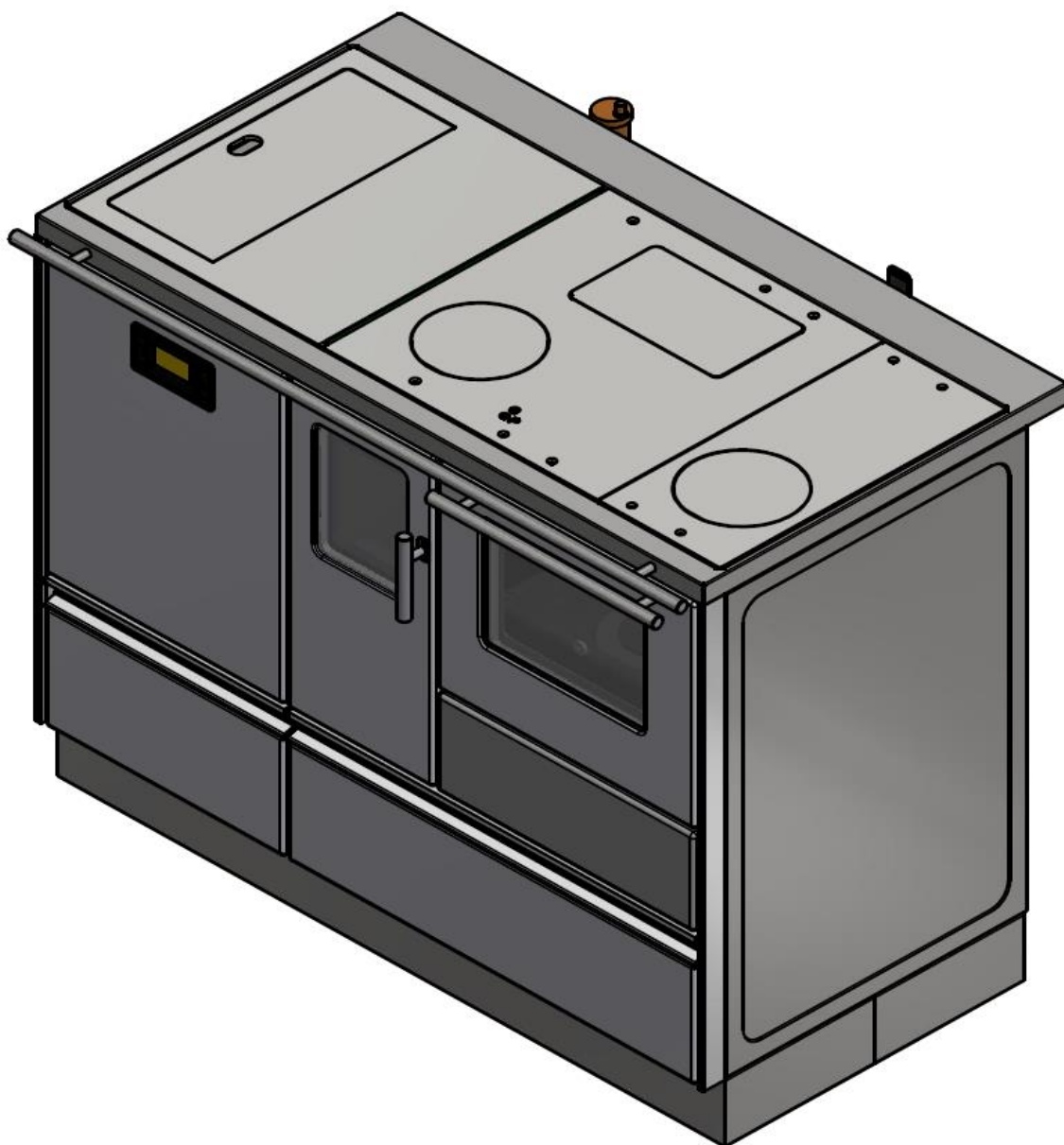




17500 ВРАНЯ, СЪРБИЯ
„Радничка“ 1, Тел: 017/421-121

УПЪТВАНЕ ЗА УПОТРЕБА НА ПЕЧКА ЗА ПОДОВО ОТОПЛЕНИЕ НА ПЕЛЕТИ „АЛФА ТЕРМ 20 ПЕЛЕТ“



Пелети → гориво от дървесна биомаса → биогориво

УПЪТВАНЕ ЗА МОНТАЖ, РАБОТА И ПОДДРЪЖКА НА ПЕЧКАТА
BUL-V.1.0

0.0. ТЕХНИЧЕСКИ ХАРАКТЕРИСТИКИ НА ПЕЧКАТА „АЛФА ТЕРМ 20 ПЕЛЕТ“

1. Размери на печката:	
- широчина.....	1100 mm
- дълбочина.....	600 mm
- височина.....	850 mm
2. Диаметър на димопроводната връзка.....	80/100 mm
3. Диаметър на засмукване на външния въздух на стената.....	100 mm
4. Височина от пода до оста на димнопроводния ключ.....	690 mm
5. Максимална мощност на печката.....	20 KW
6. Мощност на печката при излъчване при номинална мощност.....	4,8 KW
7. Мощност, предадена на водата, при номинална мощност.....	15,2 KW
8. Максимален разход.....	4,75 kg/h
9. Степен на ползване при максимална мощност.....	87,1 %
10. минимална мощност на печката.....	5,8KW
11. Мощност на печката с излъчване при минимална мощност.....	1,5 KW
12. Мощност, предадена, на водата, при минимална мощност.....	4,3KW
13. Минимален разход.....	1,32 kg/h
14. Степен на ползване при минимална мощност.....	91,9%
15. Минимално протичане.....	10Pa
16. Оптимално протичане.....	14Pa
17. Обем на загряването.....	275 - 350 m3
18. Капацитет на резервоара за гориво.....	30 kg
19. Максимално време на работа с пълнен резервоар.....	20h
20. Минимално време на работа д пълен резервоар.....	6,4 h
21. Максимална изходяща мощност.....	370 W
22. Напрежение и честота.....	230V / 50Hz
23. тегло на печката:	
- нето.....	210kg
- бруто.....	238kg
24. Емисия CO ₂ (13%O ₂) при номинална топлинна мощност.....	0,020%
25. Емисия CO ₂ (13%O ₂) при минимална топлинна мощност.....	0,020%
26. Масов проток на димните газове при номинална топлинна мощност.....	17,6 г/сек
27. Масов проток на димните газове при минимална топлинна мощност.....	8,7 г/сек
28. Температура на димните газове при номинална топлинна мощност.....	182°c
29. Температура на димните газове при минимална топлинна мощност.....	81°c
30. Съдържание на водата в котела.....	35 литра
31. Максимално работно налягане.....	2 бара.

Уважаеми клиенти,

Благодарим ви, че избрахте и купихте нашия уред, в който са вложени големи усилия, за да бъдат удовлетворени вашите изисквания при употребата му.

Сигурни сме, че сте избрали качествен и икономичен уред, който е резултат от дългогодишния опит при производството на домакински уреди в тази фабрика. Този уред е проектиран и тестван в съответствие със стандартите за безопасност на приложимите разпоредби на Европейския съюз

Преди да инсталирате и използвате уреда, моля прочетете това ръководство внимателно и се придържайте към всички съвети, дадени в него, тъй като това ще доведе до постоянна коректност и готовност на уреда за правилна работа, както и дълъг експлоатационен живот.

Ако възникне някаква неизправност на уреда, е необходимо да се свържете с най-близката професионална служба за поддръжка и ремонт. Адресите и телефонните номера на служебния телефон са в края на ръководството.

Пазете тази инструкция, защото тя и по-късно в много ситуации може да ви бъде от полза.

Ако евентуално решите да продадете този уред, дайте на клиента тази инструкция.

Ако нещо не ви е ясно в това ръководство, моля, свържете се с нашите професионални служби или оторизиран сервизен център. Винаги посочвайте броя на главите, в които има някои неясноти.

Печатането, преводът и възпроизвеждането на това ръководство, изцяло или частично, са забранени без разрешението на АЛФА ПЛАМ. Техническата информация, снимките и спецификациите в това ръководство не могат да се предоставят на трета страна.

СЪДЪРЖАНИЕ:

1.	УВОД.....	1
1.1.	ПРЕДНАЗНАЧЕНИЕ.....	1
1.2.	ЦЕЛ И СЪДЪРЖАНИЕ НА ИНСТРУКЦИИТЕ.....	1
1.3.	АКТУАЛИЗАЦИЯ НА УПЪТВАНЕТО.....	1
1.4.	ОБЩА ИНФОРМАЦИЯ.....	1
1.5.	ЗАКОНОВА ГАРАНЦИЯ.....	1
1.6.	ОТГОВОРНОСТ НА ПРОИЗВОДИТЕЛЯ.....	1
1.7.	ХАРАКТЕРИСТИКИ НА ПОТРЕБИТЕЛЯ.....	2
1.8.	ТЕХНИЧЕСКА ПОМОЩ.....	2
1.9.	РЕЗЕРВНИ ЧАСТИ.....	2
1.10.	НАДПИСНА ТАБЛИЦА.....	2
1.11.	ДОСТАВКА НА ПЕЧКАТА.....	2
2.	ПРЕДУПРЕЖДЕНИЯ ЗА БЕЗОПАСНОСТ.....	2
2.1.	ПРЕДУПРЕЖДЕНИЯ ЗА МОНТАЖНИКА.....	2
2.2.	ПРЕДУПРЕЖДЕНИЯ ЗА ПОТРЕБИТЕЛЯ.....	3
2.3.	ПРЕДУПРЕЖДЕНИЯ ЗА РАБОТНИЦИТЕ ПО ПОДДРЪЖКАТА.....	3
3.	ХАРАКТЕРИСТИКИ НА ГОРИВОТО И ОПИСАНИЕ НА ПЕЧКАТА.....	3
3.1.	ХАРАКТЕРИСТИКИ НА ГОРИВОТО.....	3
3.2.	СЪХРАНЕНИЕ НА ПЕЛЕТИ.....	4
3.3.	ОСНОВНИ ЧАСТИ НА ПЕЧКАТА.....	4
3.4.	РАЗМЕРИ НА ПЕЧКАТА.....	5
4.	ТРАНСПОРТИРАНЕ НА ПЕЧКАТА.....	5
5.	ПОДГОТОВКА НА МЯСТОТО ЗА ИНСТАЛАЦИЯ.....	6
5.1.	ПРЕДПАЗНИ МЕРКИ.....	6
5.2.	ОБЩИ МЕРКИ.....	6
5.3.	МЯСТО ЗА ИНСТАЛИРАНЕ НА ПЕЧКАТА.....	6
5.4.	КОНСУМАЦИЯ НА ВЪЗДУХА ЗА ГОРЕНЕ.....	6
5.5.	ИЗВЕЖДАНЕ НА ДИМА.....	7
5.5.1.	Извличане на дим през покрива.....	8
5.6.	КОНСУМАЦИЯ НА ВЪЗДУХА ЗА ГОРЕНЕ.....	1
6.	ИНСТАЛИРАНЕ.....	1
6.1.	МЕРКИ ЗА БЕЗОПАСНОСТ ЗА ПЕРСОНАЛА ПО ПОДДРЪЖКАТА.....	2
6.2.	МЕРКИ ЗА БЕЗОПАСНОСТ ЗА ПОТРЕБИТЕЛИТЕ.....	2
7.	УКАЗАНИЯ ЗА БЕЗОПАСНОСТ, СТАРТИРАНЕ И ПОЧИСТВАНЕ НА ПЕЧКАТА.....	3
7.1.	РУТИННО ПОЧИСТВАНЕ И ПОДДРЪЖКА ОТ СТРАНА НА ПОТРЕБИТЕЛЯ.....	3
7.2.	СПЕЦИАЛНА ПОДДРЪЖКА.....	5
8.	ВАЖНА ИНФОРМАЦИЯ ЗА БЕЗОПАСНОСТ.....	5
9.	ИЗБОР НА ПЕЛЕТИ.....	5
9.1.	СЪХРАНЕНИЕ НА ПЕЛЕТИ.....	6
10.	ВКЛЮЧВАНЕ НА ХИДРАВЛИЧНАТА ИНСТАЛАЦИЯ.....	6
10.1.	ПРОВОД ЗА НАЛЯГАНЕ И ВРЪЩАНЕ.....	7
10.2.	ВГРАДЕНИ КОМПОНЕНТИ В ПЕЧКАТА.....	7
10.3.	ВЕНТИЛ ЗА БЕЗОПАСНОСТ (фигура 18, позиция 6).....	7
10.4.	ЦИРКУЛАЦИОННА ПОМПА (фигура 18, позиция 1).....	7
10.5.	АВТОМАТИЧЕН ВЕНТИЛАТОРЕН ВЕНТИЛ (фигура 18, позиция 8).....	7
10.6.	ЕКСПАЗИОНЕН КОНТЕЙНЕР (Фигура 18, позиция 2).....	8
10.7.	КРАН ЗА ПЪЛНЕНЕ И ИЗПРАЗВАНЕ (фигура 18, позиция 9).....	8
10.8.	СЕНЗОР ЗА НАЛЯГАНЕ НА ВОДАТА (фигура 18, позиция 7).....	8
11.	ПЪЛНЕНЕ НА ИНСТАЛАЦИЯТА И ПУСКАНЕТО ѝ В ЕКСПЛОАТАЦИЯ.....	8
12.	СЪВЕТИ ЗА ИЗПОЛЗВАНЕ НА ОТОПЛТЕЛНАТА СИСТЕМА.....	8
12.1.	ГОТВЕНЕ, ПЕЧЕНЕ И ПЪРЖЕНЕ.....	8
13.	ПЪЛНЕНЕ НА РЕЗЕРВОАРА С ПЕЛЕТИ.....	9
14.	СИСТЕМА ЗА УПРАВЛЕНИЕ НА ПЕЧКАТА.....	9
14.1.	ЕЛЕКТРИЧЕСКА СХЕМА НА СВЪРЗВАНЕ.....	9
14.2.	КОНТРОЛЕН ПАНЕЛ (ДИСПЛЕЙ) – БУТОНИ И ФУНКЦИИ.....	10
14.3.	МЕНЮ.....	12
14.3.1.	МЕНЮ ЗА УПРАВЛЕНИЕ НА ГОРЕНЕТО.....	13
14.3.2.	МЕНЮ ЗА УПРАВЛЕНИЕ НА ОТОПЛЕНИЕТО ((Heating Management Menu).....	14
14.3.3.	ХРОНО МЕНЮ (Chrono Menu).....	15

14.3.4.	МЕНЮ ЗА РЪЧНО ДОЗИРАНЕ НА ПЕЛЕТИТЕ (Load Menu)	16
14.3.5.	МЕНЮ ЗА РЪЧНО ДОЗИРАНЕ НА ПЕЛЕТИТЕ (Load Menu)	16
14.3.6.	МЕНЮ ЗА НАСТРОЙВАНЕ НА ВРЕМЕ И ДАТА (Time and Date Menu)	16
14.3.7.	МЕНЮ ЗА ДИСТАНЦИОННО УПРАВЛЕНИЕ	16
14.3.8.	МЕНЮ ЗА ИЗБОР НА ЕЗИК (Language Selection Menu)	16
14.3.9.	МЕНЮ ЗА ДИСПЛЕЙ (Keyboard Menu)	17
14.3.10	ЕНЮ НА СИСТЕМАТА (System Menu)	17
14.4.	ЗАПАЛВАНЕ НА ПЕЧКАТА И ФУНКЦИОНАЛНОТО СЪСТОЯНИЕ	17
14.5.	ВЪЗМОЖНИ ПРОБЛЕМИ И РЕШЕНИЯ.....	18
15.	МЕРКИ ЗА БЕЗОПАСНОСТ	20
16.	ПОВРЕДИ - ПРИЧИНИ – РЕШЕНИЯ	21
17.	ИНФОРМАЦИЯ ЗА ИЗХВЪРЛЯНЕТО И РАЗГЛОБЯВАНЕТО НА ПЕЧКАТА.....	22

1. УВОД

Целта на упътването е да се даде възможност на потребителя да предприеме всички необходими мерки, за да осигури безопасно и правилно използване на печката.

АЛФА ПЛАМ си запазва правото по всяко време да промени спецификациите и техническите и/или функционалните характеристики на печката без предварително съобщение.

1.1. ПРЕДНАЗНАЧЕНИЕ

Пелетната печка е предназначена за отопление на помещенията в къщата. Печката позволява директно нагряване на помещението, в което е инсталирана, и не изисква допълнителни отоплителни тела (радиатори), тъй като позволява равномерно нагряване на стаята чрез излъчване и конвекция. Печката работи само при затворена врата на камерата. Никога не отваряйте вратата по време на работа на печката.

Печката се характеризира с двойна система за горене, първична и вторична, с положителни ефекти както по отношение на производителността, така и по отношение на по-чисти продукти за горене.

Посоченото предназначение и предвидените конфигурации на печките са единствените, разрешени от производителя: използвайте печката само в съответствие с тази инструкция.

Печка АЛФА ПЛАМ е устройство, което може да се използва само на закрито.

1.2. ЦЕЛ И СЪДЪРЖАНИЕ НА ИНСТРУКЦИИТЕ

Целта на инструкциите е да се даде възможност на потребителя да предприеме всички необходими мерки, за да гарантира безопасността и правилното използване на печките. Това ръководство съдържа цялата необходима информация за инсталиране, използване и поддръжане на печката. Съвместното спазване на инструкциите гарантира висока степен на безопасност и производителност на печката. Инструкциите трябва да бъдат внимателно съхранявани и винаги достъпни за справка както от потребителя, така и от персонала, отговарящ за монтажа и поддръжката. Инструкциите за употреба и поддръжка са неразделна част от печката. В случай на загуба на инструкцията, потърсете друго копие от АЛФА ПЛАМ.

В случай че продаде печката, потребителят е длъжен да предостави тази инструкция на новия клиент.

1.3. АКТУАЛИЗАЦИЯ НА УПЪТВАНЕТО

Това ръководство съответства на техническото ниво на познание в момента на излизане на печката на пазара. Печките, които вече присъстват на пазара, с техническа документация, АЛФА ПЛАМ няма да ги смята за непълни или неправилни, поради каквито и да било промени, хармонизиране или прилагането на нови технологии на новопроизведените печки.

1.4. ОБЩА ИНФОРМАЦИЯ

ИНФОРМАЦИЯ

Когато се свържете с производителя на печката, съобщете серийния номер и идентификационните данни, посочени на

страница "ОБЩА ИНФОРМАЦИЯ" в края на това ръководство.

ОТГОВОРНОСТ

АЛФА ПЛАМ **не носи отговорност за материални щети или наранявания, причинени от:**

- незачитане на съветите и предупрежденията, дадени в това ръководство,
 - неправилно боравене на потребителя с печката,
 - промените и ремонтите, които не са одобрени от АЛФА ПЛАМ,
 - лоша поддръжка,
 - непредвидени събития,
 - използване на резервни части, които не са оригинални или не са предназначени за тези модели.
- Отговорността за свързването се поема изцяло от монтажника.

ДОПЪЛНИТЕЛНА ПОДДРЪЖКА

Извънредната поддръжка трябва да се извършва от персонал, квалифициран за интервенция на модела на печката, за който се прилага тази инструкция.

УПОТРЕБА

При използване на печката трябва да се съблюдават съветите, дадени в това ръководство и всички национални разпоредби на страната, където е инсталирана печката.

1.5. ЗАКОНОВА ГАРАНЦИЯ

За да може да се използва законната гаранция в съответствие с Директива СЕЕ 1994/44/СЕ потребителят трябва строго да се придържа към указанията, съдържащи се в настоящата инструкция, и по-специално:

- да използва печката в съответствие с предназначението ѝ,
- да я поддържа редовно и внимателно,
- печката трябва се използва от човек с достатъчни способности, отговорност и технически познания.

Неспазването на съветите, дадени в това ръководство, ще доведе до загуба на гаранцията.

1.6. ОТГОВОРНОСТ НА ПРОИЗВОДИТЕЛЯ

Производителят не приема гражданска и наказателна отговорност, пряка или косвена, в случай на:

- инсталации, които не съответстват на приложимите национални разпоредби в страната, в която са инсталирани, и с препоръки за безопасност
- незачитане на съветите и предупрежденията, дадени в това ръководство,
- инсталации, извършвани от неквалифициран персонал,
- употреба, която не съответства на препоръките за безопасност в инструкциите,
- направени промени и ремонти, за които не е получено разрешение от производителя,
- използване на резервни части, които не са оригинални или не са предназначени за този модел печка,
- лоша поддръжка на печката,
- непредвидени събития.

1.7. ХАРАКТЕРИСТИКИ НА ПОТРЕБИТЕЛЯ

Потребителят на печката трябва да е възрастно и отговорно лице с технически познания, необходими за редовното поддържане на механичните и електрически части на печката.

Обърнете внимание, че децата не бива да се доближават до печката, която работи, с намерението да играе.

Това устройство може да се използва от деца на и над 8-годишна възраст и лица с намалена физическа, сензорна или психическа способност, ако те са под наблюдението на възрастен човек, запознат с инструкциите за употреба. Почистването и поддръжката на печката не могат да се извършват от деца без надзор на възрастните хора.

1.8. ТЕХНИЧЕСКА ПОМОЩ

Компанията АЛФА ПЛАМ е в състояние да реши всеки технически проблем, свързан с използването и поддръжката на печката през целия ѝ живот.

Службата за техническа поддръжка е на ваше разположение, за да отговори на вашите въпроси и ако е необходимо, да ви изпрати най-близкия оторизиран сервиз.

1.9. РЕЗЕРВНИ ЧАСТИ

Използвайте само оригинални резервни части. Не чакайте частите да излязат от употреба, преди да ги замените. Подмяната на повредената част преди нейното счупване предотвратява възможни аварии, които възникват точно поради внезапно счупване на частите, което може да причини наранявания на хората и повреда на уреда. Извършвайте периодични настройки за поддръжка, както е описано в глава "ПОДДРЪЖКА И ПОЧИСТВАНЕ".

1.10. НАДПИСНА ТАБЛИЦА

Таблицата на печката съдържа всички функции, свързани с продукта, включително информация за производителя, сериен номер и маркировка "CE".

1.11. ДОСТАВКА НА ПЕЧКАТА

Кухненската печка се предлага в дървени опаковки. Тя е прикрепена към дървена стойка, която позволява стабилност при движение с помощта на мотокари и / или други средства. Вътрешността на печката съдържа следния материал:

- инструкции за употреба, инсталиране и поддръжка,
- нож за почистване на печки (каналы, в които преминава дим),
- специален ключ
- ръкавица.

2. ПРЕДУПРЕЖДЕНИЯ ЗА БЕЗОПАСНОСТ

2.1. ПРЕДУПРЕЖДЕНИЯ ЗА МОНТАЖНИКА

- проверете дали характеристиките на печката са в съответствие с местните, националните и европейските разпоредби,
- спазвайте инструкциите в това ръководство,
- проверете дали обемът на помещението, в което е свързана печката, е подходящ,
- проверете дали са спазени изискванията на инструкциите на производителя относно системата за изсмукване на дим,
- проверете вътрешното напречно сечение на комина, материала, от който е направен коминът, напречното сечение, както и че няма проблеми и прегради в комина,
- проверете височината и вертикалното разширение на комина,
- проверете възможността за осигуряване на външен въздух и размера на необходимите отвори,
- проверете възможността за едновременното използване на печката, която трябва да бъде свързана с други уреди и устройства, ако вече съществуват на това място,
- винаги осигурявайте достатъчно пространство за поддръжка, необходимо за всякакъв вид поддръжка и ремонт на печката,
- не правете голи електрически връзки с временни и неизолирани кабели,
- проверете дали заземяването на електрическия уред е ефективно,
- винаги използвайте лични предпазни средства и други предпазни средства, предвидени от закона.

2.2. ПРЕДУПРЕЖДЕНИЯ ЗА ПОТРЕБИТЕЛЯ

- Подгответе място за монтиране на печката в съответствие с местните, националните и европейските разпоредби,
 - Печката, тъй като е отоплително тяло, има много топла външна повърхност и поради това се препоръчва да сте изключително предпазливи по време на работа, и по-специално:
 - не докосвайте стъклото на вратата и фурната, може да причини изгаряния,
 - не докосвайте тръбата, през която преминава димът,
 - не извършвайте почистване,
 - не отваряйте вратата на камината,
 - уверете се, че децата не се доближават до печката,
 - ако захранващият кабел е повреден, той трябва да бъде заменен от производителя (негов оторизиран сервизен техник) или от квалифицирано лице, за да се избегне опасност.
 - следвайте инструкциите на това ръководство,
 - спазвайте забележките и предупрежденията от таблицата, поставени на печката,
 - Таблиците съдържат указания за предотвратяване на трудови злополуки, поради което винаги трябва да са напълно четливи.
 - Ако те се повредят или станат нечетливи, не забравяйте да ги замените, като поискате от производителя да ги подмени,
 - Използвайте само гориво, съответстващо на указанията в главата, отнасящи се до характеристиките на самото гориво,
 - Спазвайте стриктно плана за редовна и извънредна поддръжка,
 - Не включвайте печката без предишен ежедневен контрол, изпълняван по начина, указан в раздел "Поддръжка" от това ръководство,
 - Не използвайте печката в случай на неправилна експлоатация, в случай на съмнение, че нещо е нарушено, или в случай на наличието на необичайни звуци,
 - Не пръскайте и не разливайте водата от печката дори и при гасене на пожара,
 - Не гасете готварката, като извадите щепсела от контакта - това може да застраши правилната работа на печката,
 - Не използвайте печката като опора или котва от всякакъв вид,
 - Не се навеждайте на отворената печка, нейната стабилност може да бъде нарушена,
 - Не почиствайте печката преди пълно охлаждане и охлаждане на пепелта,
 - Докоснете вратата само когато печката е студена,
 - Извършвайте всички операции, концентрирани дори в условия на максимална безопасност,
 - В случай на пожар в комина изгасете печката по начин, предвиден за пожарогасене и потърсете пожарникари,
 - В случай на лоша работа на печката, причинена от слабо димоотвеждане, почистете комина,
 - Почистването на комина трябва да се извършва най-малко два пъти годишно,
 - Не докосвайте боядисаните части по време на работа на печката, за да избегнете възможни изгаряния,
 - Замяната на предпазителите се извършва от квалифициран персонал.
- ВНИМАНИЕ: За да се избегне всякаква опасност, причинена от случайно активиране на термичния ключ, печката не трябва да се захранва чрез устройството с външен контрол, като таймер, а трябва да бъде свързана към схема, която редовно се захранва и изключва от мрежата.**

2.3. ПРЕДУПРЕЖДЕНИЯ ЗА РАБОТНИЦИТЕ ПО ПОДДРЪЖКАТА

- Винаги използвайте лични предпазни средства и друго защитно оборудване.
- Преди да започнете всякакъв вид поддръжка, уверете се, че печката, ако вече се използва, е охладена.
- **НИКОГА НЕ ПУСКАЙТЕ ПЕЧКАТА ДА РАБОТИ**, ако едно от предпазните устройства е повредено, неправилно настроено или не работи.
- Преди да работите с електрически и електронни компоненти и съединители, извадете щепсела от контакта.

3. ХАРАКТЕРИСТИКИ НА ГОРИВОТО И ОПИСАНИЕ НА ПЕЧКАТА

3.1. ХАРАКТЕРИСТИКИ НА ГОРИВОТО

- Пелетата е гориво с цилиндрична форма, получено от различни видове дървесина, пресовани с механични средства според разпоредбите за опазване на околната среда.

Това е единственият вид гориво, предвидено за този тип печка.

- Ефективността и топлинната мощност на печката може да варират в зависимост от вида и качеството на използваната дървесна пелета.

- Изгарянето на различни видове гранули може да изисква промяна или настройка на програмата.

За да може печката да работи правилно, пелетата трябва да има следните характеристики:

- диаметър Ø 6 мм
- максимална дължина 30 мм
- максимално съдържание на влага от 8% до 9%

Кухненската печка е оборудвана с резервоар за пелети с капацитет, посочен в таблицата за техническите характеристики.

Капакът на резервоара се намира в горната част на печката.

Правилната работа на печката зависи от вида и качеството на пелетата, тъй като топлината, получена от различните видове пелети, може да бъде с различна интензивност.

Производителят на печката не носи отговорност за лошото действие на печката в случай на използване на пелети с неадекватно качество.

Забранено е използването на инсталация за изгаряне на отпадъци.

3.2. СЪХРАНЕНИЕ НА ПЕЛЕТИ

Пелетата трябва да се съхранява в сухо и добре проветриво помещение, при температура от 10°C до 25°C. Хладната и влажна пелета, съхранявана във влажна стая под 5°C, е с намалена топлинна мощност и изисква допълнително почистване на печката.

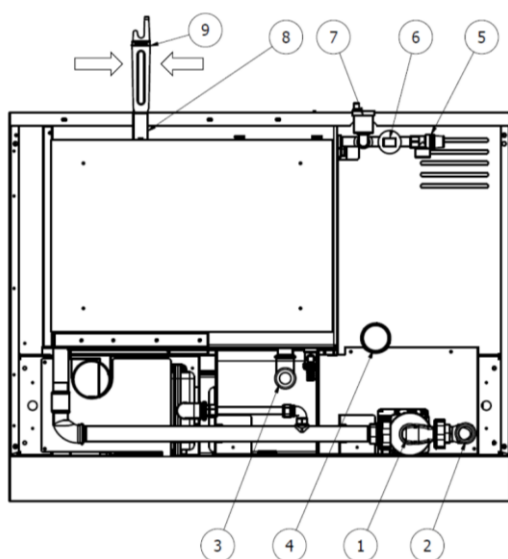
ПЕЛЕТИТЕ НЕ ТРЯБВА ДА БЪДАТ ДЪРЖАНИ НА РАЗСТОЯНИЕ ПО-МАЛКО ОТ 2 МЕТРА ОТ ПЕЧКАТА. Пазете внимателно пелетите, не ги чупете.

ПРЕДУПРЕЖДЕНИЕ: Ако в горивния резервоар е поставен дървен стърбър или дребна (разпаднала се) пелета, той може да блокира поставянето на пелетите. Такава пелета може да доведе до изгарянето на електрическият двигател, който задвижва механизма за вкарване на пелети или да повреди предавката, която работи заедно с електрическият мотор. Ако на дъното на резервоара към утайката или в долната част на предаването, когато резервоарът е празен, видите такива пелети, изчистете ги с прахосмукачка през отвора на решетката на резервоара.

Препоръчва се няколко торби за пелети да се съхраняват в помещение, където се използва печката, или в съседната стая на приемлива температура и влажност.

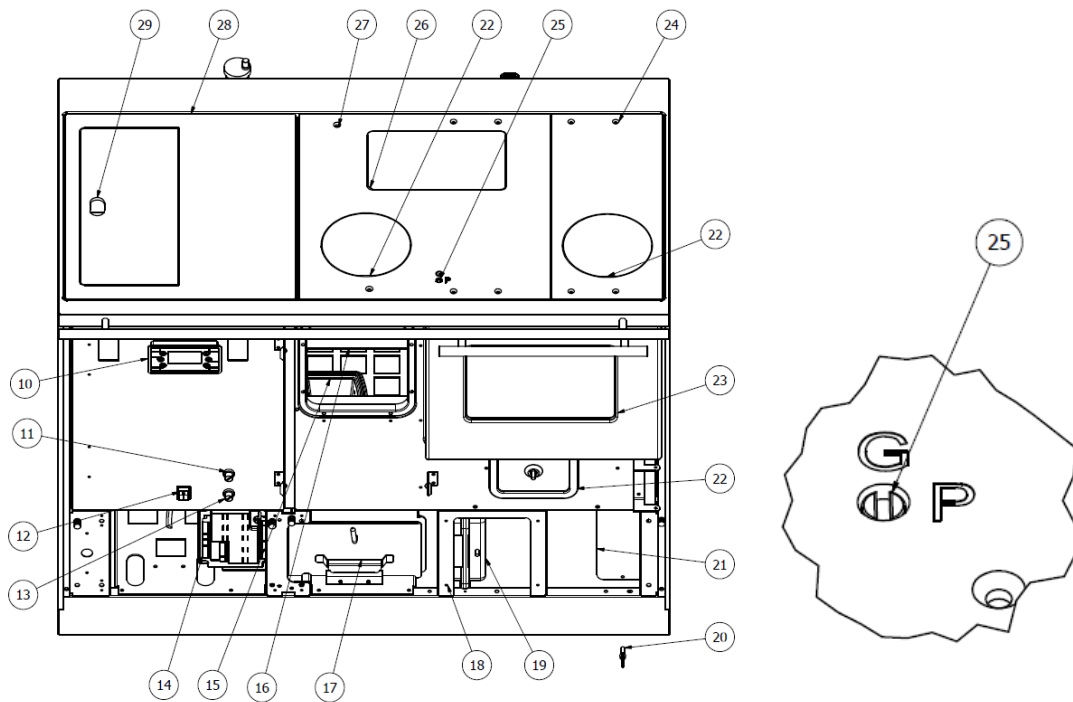
Обърнете специално внимание на съхраняването и преместването на торбичката за пелети. Трябва да се избягва тяхното чупене и оситняване.

3.3. ОСНОВНИ ЧАСТИ НА ПЕЧКАТА



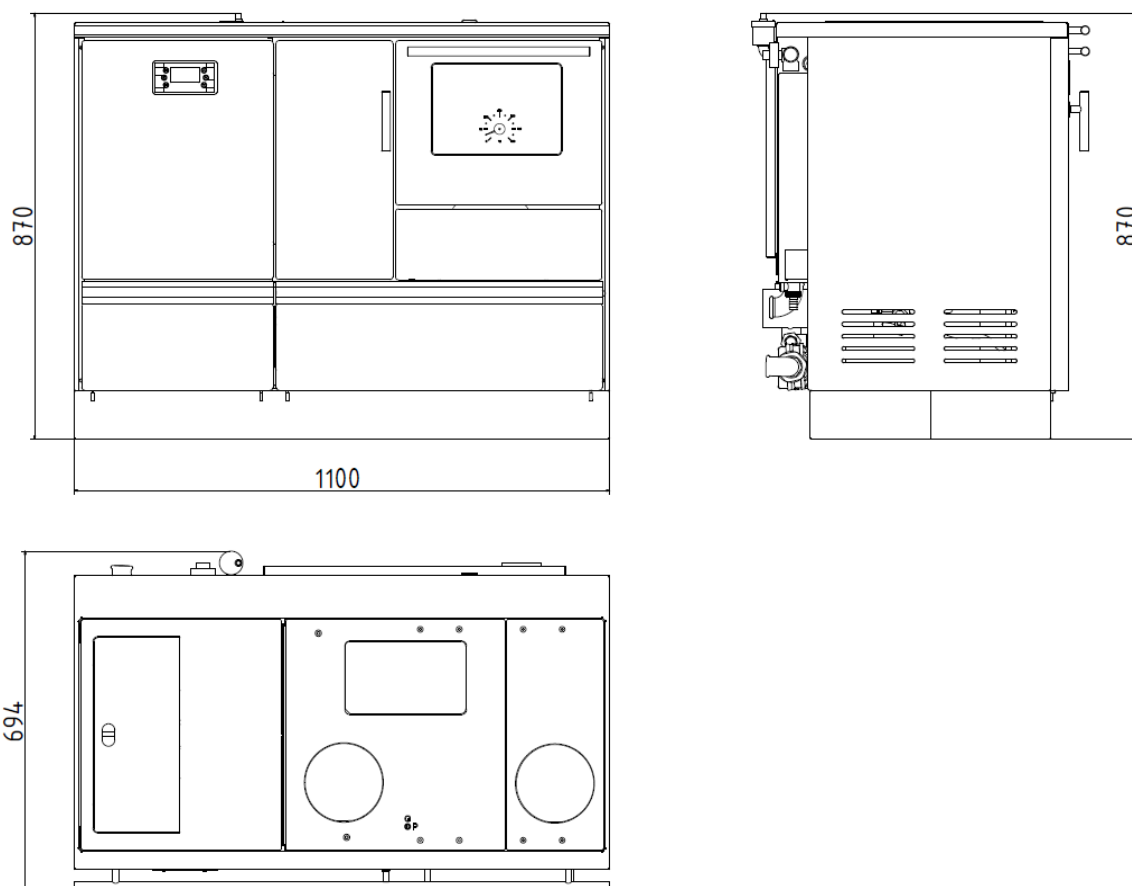
1. Циркулационна помпа
2. Възвратен провод
3. Провод на налягане
4. Тръбата за подаване на въздух за горене
5. Предпазен вентил
6. Датчик за налягане на водата
7. Вентилационен съд
8. Лостов механизъм за почистване на тръби за отработени газове
9. Специален ключ
10. Табло за управление
11. Безопасен термостат T=80°C
12. Превключвател
13. Безопасен термостат T=88°C
14. Електронна табела
15. Камина - отлята
16. Горивна камера
17. Пепелник
18. Носач на по-малката защита
19. Разширителен съд
20. Винт с винтова глава
21. Капак на кутията на вентилатора
22. Почистване на капака под печката
23. Капак на фурната
24. Капак на димната камера
25. Регулатор на режима
26. Правоъгълен почистващ капак
27. Плоска средна част
28. Плоча над резервоара за пелети
29. Покритие на резервоара

Фигура 1



Фигура 2

3.4. РАЗМЕРИ НА ПЕЧКАТА



Фигура 3

4. ТРАНСПОРТИРАНЕ НА ПЕЧКАТА

Печката е снабдена с всички предвидени части.

Бъдете внимателни – възможно е печката да се преобърне.

Тежестта на печката е концентрирана вляво.

Обърнете внимание на това дори при преместване на печката.

По време на повдигането избягвайте резки движения

Уверете се, че подемно-транспортното средство има товар, по-голям от теглото на печката за повдигане. водачът на мотокара ще бъде единствено отговорен за повдигането на товара.

Уверете се, че децата не си играят с частите в опаковката (например фолия и полистирол). Риск от задушаване!

5. ПОДГОТОВКА НА МЯСТОТО ЗА ИНСТАЛАЦИЯ

5.1. ПРЕДПАЗНИ МЕРКИ

Отговорността за извършената инсталация на мястото на закрепване е изцяло на потребителя.

Потребителят трябва да спазва всички местни, национални и европейски правила за безопасност.

Кухненската печка трябва да бъде монтирана на пода с подходящ капацитет за товарене.

Инструкциите за монтаж и демонтаж на печките са предназначени само за оторизирани монтажници.

Преди да започне етапът на монтаж или демонтаж на печката, монтажникът трябва да приложи предвидените мерки за безопасност и по-специално:

- не трябва да работи в условия, които пречат на работата;
- трябва да провери дали личното защитно оборудване е пълно и в добро състояние;
- трябва да носи защитни ръкавици;
- трябва да носи защитни обувки;
- трябва да използва инструмент за изолиране на токов удар;
- трябва да се гарантира, че мястото, където се извършва монтажът или демонтажът, е изчистено от прегради.

5.2. ОБЩИ МЕРКИ

Има много фактори, които оказват влияние върху ефективността на изгарянето - от гледна точка на топлинната ефективност и ниските емисии замърсител (CO - въглероден моноксид). Някои фактори зависят от печката, но някои от тях зависят от характеристиките на пространството, инсталацията и степента на редовна поддръжка на продукта.

Някои от най-важните фактори са:

- количеството входящ въздух, използван за горене;
- характеристиките на системата за изхвърляне на горивни продукти;
- качеството на пелетите (влажност и размери).

В следващите параграфи някои указания трябва да се смятат за спазени, за да се постигне най-добър ефект от закупените продукти.

5.3. МЯСТО ЗА ИНСТАЛИРАНЕ НА ПЕЧКАТА

На фигура 3 са показани минималните разстояния, които трябва да се спазват при настройването на печката, а и по отношение на материалите и леснозапалимите предмети.

Защитете от топлинното излъчване на пламъка всички неща, които могат да бъдат изгорени поради излагане на прекомерна топлина.

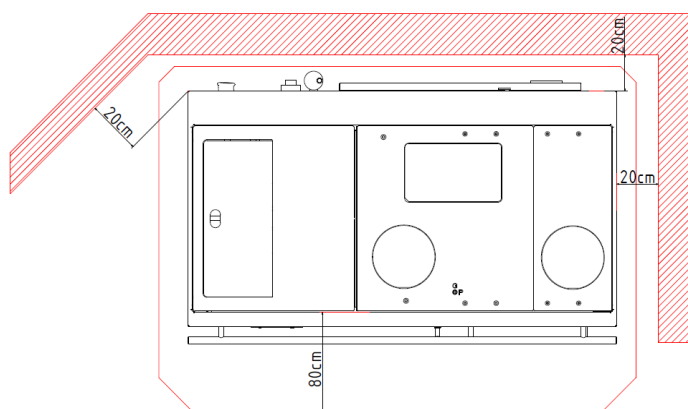
Дървените подове или тези, изработени от запалим материал, трябва да бъдат защитени от незапалим материал, примерно лист ламарина с дебелина 2-3 мм.

Печката може да бъде монтирана между двете стени.

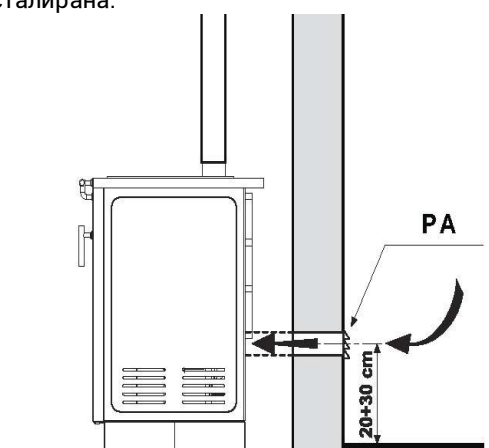
Минималното разстояние между печката и стените трябва да бъде 10-20 см.

Всички дървени греди, поставени над печката, трябва да бъдат защитени от незапалим материал.

Ако предишните условия не са изпълнени, печката не може да бъде инсталирана.



Фигура 4

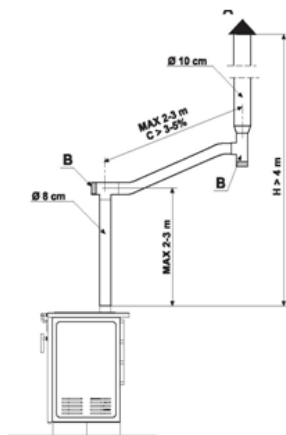


Фигура 5

5.4. КОНСУМАЦИЯ НА ВЪЗДУХА ЗА ГОРЕНЕ

- По време на работа печката извежда въздуха от стаята, в която се намира.
- Външният въздух може да се подава директно през тръба с диаметър 80 мм с уплътнение (фигура 4).
- Максималната дължина на тръбата за подаване на въздух е 4,5 м, с максимум 3 колена под 90 градуса.
- Отворът за входящ въздух трябва да бъде поставен на височина от около 20-30 см от земята.

- Една решетка трябва да бъде инсталирана отвън за непрекъсната вентилация. В много вятърни зони с дъжд и вятър, трябва да се предвиди защита от дъжд и вятър.
 - Проверете дали маркучът за входящия въздух е настроен така, че да не може да бъде блокиран случайно.
 - В случай че е невъзможно да се получи директно подаване на външен въздух през стената зад печката (стената не е външна), трябва да бъде направен отвор на една от външните стени на пространството, в което е разположена печката.
 - Ако помещението няма външни стени, възможно е да се направи външен отвор в съседното помещение и да се осигури постоянно внасяне на въздух през решетка, поставена на стената между тези две стаи.
 - Ако печката е поставена в стаята с решетки за изсмукване на въздух или ако е поставена в стая с вече съществуващи уреди, които взимат въздух от стаята, винаги имайте грижата количеството на входящия въздух в помещението да бъде достатъчен, за да осигури безопасна работа на печката и вече съществуващите уреди.
- Забранено е да се доставя въздух за изгаряне от помещения, където има опасност от пожар като гаражи, складове, места за товари и др.**



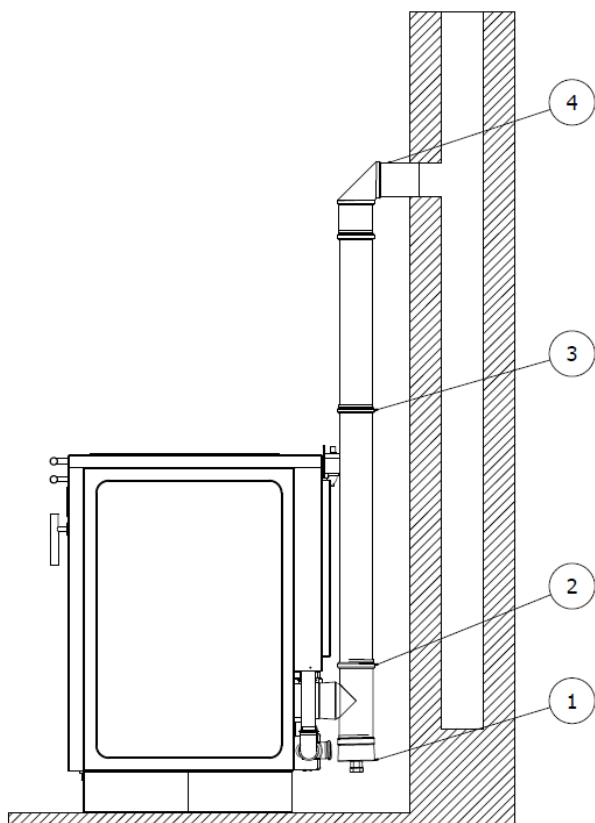
- а - капак на комина
- б - проверка
- в - наклон
- г - височина

- Ако в помещението, в което е поставена печката, са монтирани един или повече вентилатори за изсмукване на въздух (аспиратор), е необходимо да се провери дали лошата работа на печката е причинена от недостатъчния въздух, необходим за горене.

Фигура 6

5.5. ИЗВЕЖДАНЕ НА ДИМА

- Тръбите за дим трябва да бъдат твърди, направени от алуминиев лист (дебелина минимум 1,5 мм) или от неръждаема стомана (дебелина минимум 0,5 мм). За дължини до 5 м, използвайте тръби с диаметър 80 мм, с уплътнения и за дължини по-големи от 5 м с диаметър на тръбата 100 мм, с уплътнения.
- Препоръчително е да изолирате тръбите с изолационен материал (с минерална вата с дебелина най-малко 2 см) или да използвате стоманени канали с двойна стена, но първата вертикална част, ако е вътрешна, не трябва да бъде двоен слой.
- Задължително е първата вертикална част да има дължина от най-малко 1,5 метра, за да се гарантира правилното изпускане на дим.
- Препоръчително е да направите до 5 до 6 промени в посоките, като използвате колене от 45-90° или Т съединения.
- Винаги използвайте Т връзки с контролни отвори за всяка хоризонтална или вертикална промяна по посоката на тръбата за димоотвеждане.
- Хоризонталните части не трябва да имат дължина, по-голяма от 2-3 м, с увеличение от най-малко 5%.
- Тръби за стени.



При монтажа на димоотводните тръби започнете с Т-звено (2), на което е монтиран кондензационен съд за изхода на конденза (1). След това продължете с монтажа на димоотвода (3) и влезте в стената с коляно на 90 ° (4).

Димоотводните тръби НЕ СА СВЪРЗАНИ:

- На комина, използван от други генератори на дим (фурни, камини и др.)
 - Към системата за всмукване на въздух (аспиратори, клапани и др.), дори ако е свързана с тръби.
- Забранено е да се монтират спирателните вентили.

За дължината на димоотводната тръба, по-дълга от 5 метра или при условията на наличие на много изкривявания, неадекватно изпълнение на отвода и така нататък.) може да се случи изхвърлянето на отработените газове не е правилно. В този случай ще е необходимо да промените работните параметри (излъчване на всмукване на дим и пелети), за да настроите печката на действителните характеристики на комина.

Свържете се с техническата помощ.

5.5.1. Извличане на дим през покрива

Коминът за изсмукване на дима трябва да бъде направен в съответствие с разпоредбите както по отношение на размерите, така и по отношение на материалите, използвани за неговото производство.

СВИТИ комини, изработени от неподходящи материали (влакнест цимент, поцинкована стомана, и т.н. ... чиято вътрешност не е гладка е пореста) не съответстват и са под въпрос за доброто функциониране на печката.

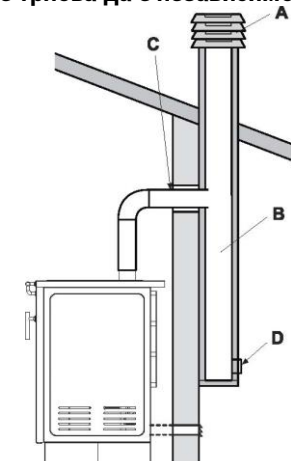
Извличането на дим чрез традиционен комин (фигури 7 и 8) може да се извърши само ако се спазват следните правила:

- Проверете състоянието на комина - в случай на стар комин, неговият ремонт се препоръчва чрез въвеждане на стоманена тръба, изолирана по подходящ начин (минерална вата, вермикулит).

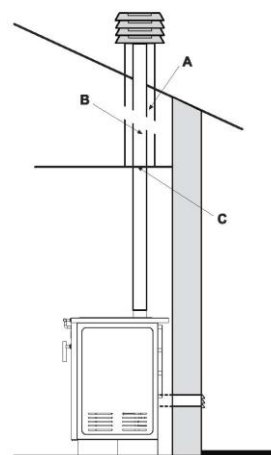
- Димът може да се вкарва директно в комина, оборудван с отвор за управление.

Системата за изсмукване на дим от метални тръби трябва да бъде заземена в съответствие със съществуващите стандарти и правни разпоредби.

Това заземяване трябва да е независимо от заземяването на печката.



Фигура 7



Фигура 8

- а) Клапан против вятър
- б) Комин
- в) Херметично затваряне
- г) Контролен отвор

- При комин с по-голям диаметър е необходимо да се вкара стоманена тръба (с диаметър, съответстващ на комина) и да се изолира правилно (фиг.8).

- а) Вермикулит и / или минерална вата
- б) Стоманени тръби
- в) Покриващ панел

- Проверете дали връзката към комина в стената е добре запечатана

- Избягвайте контакт със запалим материал (дървени греди и др.) и осигурете неговата изолация с незапалим материал.

5.6. КОНСУМАЦИЯ НА ВЪЗДУХА ЗА ГОРЕНЕ

Печката по време на работа извежда въздух през отвора, разположен в задната дясна страна на печката, от стаята, в която е разположена.

Точката за извличане на външен въздух може да бъде свързано към отвора на стената през тръба с диаметър 80 мм с датчик.

Една решетка за постоянна вентилация трябва да се постави отвън; В много ветровити райони, изложени на дъжд и вятър, трябва да се предвиди защита от дъжд и вятър.

Уверете се, че входящият въздух е разположен така, че да не може да бъде блокиран случайно.

В случай че не е възможно да се постигне външно притокът на въздух през стената се намира зад печката (не външната стена), трябва да се направи отвор в една от външните стени на стаята, в която се намира печката.

Ако е невъзможно да се вкара външен въздух в пространството, може да се направи външен отвор в съседното помещение, но трябва да се осигури постоянна връзка с транзитна решетка.

Конфигурираната по този начин печка вече не е запечатана херметически с мястото, в което е инсталирана.

Забранено е да се взема въздух от гаражи, складове със запалителни материали или от помещения, в които съществува опасност от пожар.

Ако в стаята има други нагреватели и печката не е херметически запечатана срещу мястото, където е инсталирана, отворът за всмукване на въздух трябва да гарантира необходимото количество въздух за функционирането на всички устройства в помещението.

Ако в помещението, в което е монтирана печката, се използват един или повече вентилатори за изсмукване на въздух (аспиратор), трябва да проверите дали печката не работи лошо поради недостатъчния въздух, необходим за изгаряне.

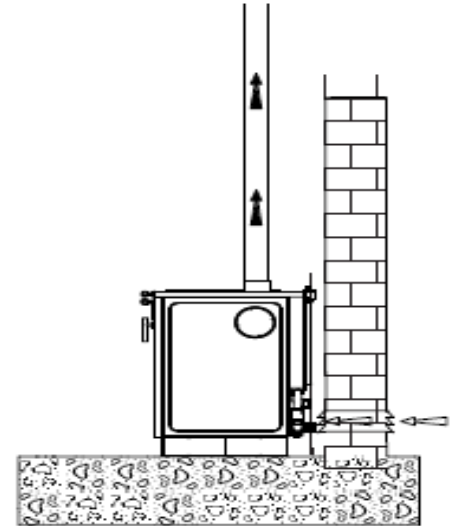


Fig. A

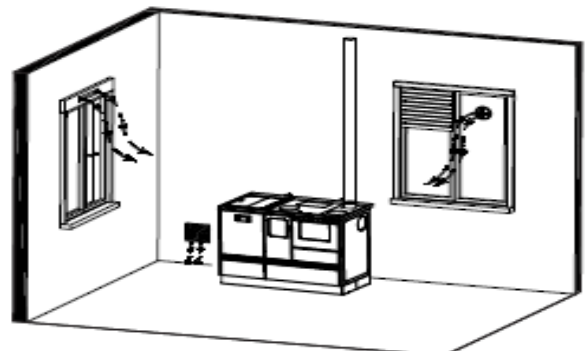


Fig. B

6. ИНСТАЛИРАНЕ

Монтажникът трябва да следва следните инструкции, за да инсталира правилно печката:

- Свържете фурната към гнездото със земята. (Фигура 9)

- Поставете превключвателя на печката в позиция 1. (Фигура 10)

- Не позволявайте на децата и домашните любимци да се намират в близост до печката.

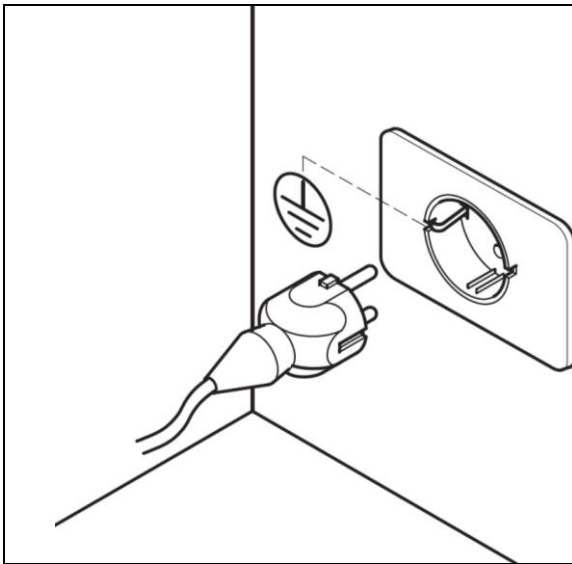
- Използвайте само пелети като гориво.

- Информирайте всички потребители за възможните рискове и опасности и ги научете как да се справят с печката.

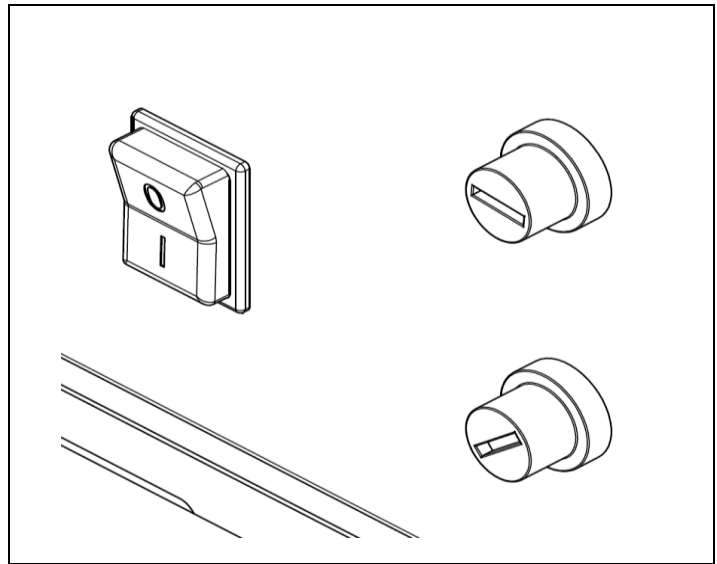
- Ако печката е поставена върху дървен под, тогава е препоръчително да изолирате стойката, върху която стои.

Печката работи с горивна камера, в която има опора. По този начин се уверете, че димоотвеждащият елемент е термично затворен.

При първото запалване осигурете вентилация на помещението, тъй като приложената антикорозионна защита за кратко време създава неприятна миризма и създава дим. Това е нормално и спира след малко.



Фигура 9



Фигура 10

6.1. МЕРКИ ЗА БЕЗОПАСНОСТ ЗА ПЕРСОНАЛА ПО ПОДДРЪЖКАТА

Техниците за поддръжка, освен че трябва да спазват всички мерки за сигурност, трябва:

- винаги да използват предпазни устройства и лични предпазни средства,
- да изключват захранването, преди да започнат работа,
- винаги да използват подходящи инструменти,
- преди да започнат да работят върху печката, да се погрижат да се охладят и да са сигурни пепелта да бъде студена. По-специално, да се уверят, че дръжките са охладени, преди да ги хванат.
- **НИКОГА НЕДЕЙТЕ ДА ПУСКАТЕ ПЕЧКАТА ДА РАБОТИ**, ако някое от защитните устройства е дефектно, неправилно настроено или не работи.
- Не модифицирайте каквото и да е тип, по каквито и да е причини, различни от разрешените и препоръчани от самия производител.
- Винаги използвайте оригинални резервни части. Никога не чакайте компонентите да се износят, преди да ги смените. Подмяна на износени част или компонент на печката, преди да се развали, допринася за предотвратяване на щети, причинени от внезапна повреда, която може да доведе до сериозни последици върху хора и / или имущество.
- Почистете горивната камера преди изгарянето на печката.
- Уверете се, че няма конденз. Ако се получи кондензация, това показва, че водата от охлаждането на дима се е появила.

Препоръчваме ви да намерите възможни причини, за да установите нормална и правилна работа на печката.

6.2. МЕРКИ ЗА БЕЗОПАСНОСТ ЗА ПОТРЕБИТЕЛИТЕ

Мястото, където е поставена печката, трябва да бъде подготвено в съответствие с местните, националните и европейските разпоредби.

Тази печка е предназначена за изгаряне на гориво от пресовано дърво (пелети с диаметър 6 мм, дължина до 30 мм, максимална влажност 8-9%).

ВНИМАНИЕ: Външната страна на печката е с висока температура по време на работа.

Поради това е важно при приготвянето да се обърне внимание на следното:

- не приближавайте и не докосвайте стъклото на камината и вратата на фурната, съществува ОПАСНОСТ ОТ ИЗГАРЯНЕ,
- не приближавайте и не докосвайте тръбата за димните тръби, съществува ОПАСНОСТ ОТ ИЗГАРЯНЕ,
- не извършвайте почистване,
- **не отваряйте вратата на комината, тъй като печката работи правилно само когато камерата е херметически затворена,**
- не изхвърляйте пепел, когато печката е в работно състояние,
- децата и домашните любимци трябва да стоят далеч от печката,
- СПАЗВАЙТЕ ВСИЧКИ СЪВЕТО ОТ НАСТОЯЩОТО УПЪТВАНЕ.

За правилното използване на печката е необходимо:

- използвайте само гориво, което отговаря на инструкциите на производителя,
- винаги спазвайте плана за поддръжката,
- почиствайте печката ежедневно (само когато печката и пепелта са студени),
- не използвайте печката в случай на неизправност или неизправност, в случай на необичайни звуци и / или ако имате подозрение за неизправност,
- **не пръскайте и не разливайте водата от печката дори и при гасене на пожара,**
- **не изключвайте печката, като издърпате щепсела. Използвайте ключа,**
- не се навеждайте над печката, защото тя може да не е достатъчно стабилна и МОЖЕ ДА СЕ ОБЪРНЕ,
- не използвайте печката като опора или държач. никога не оставяйте капака на горивния резервоар отворен.
- не докосвайте боядисаните части на печката, докато работи,
- не използвайте дърва или въглища като гориво, **а само пелети** със следните характеристики: диаметър 6 мм, максимална дължина 30 мм, максимално съдържание на влага 8-9%,

- не използвайте печката за запалване на боклуци,
- винаги извършвайте всички операции с максимални мерки за сигурност.

7. УКАЗАНИЯ ЗА БЕЗОПАСНОСТ, СТАРТИРАНЕ И ПОЧИСТВАНЕ НА ПЕЧКАТА

- Никога не използвайте бензин, петрол или друга запалима течност, за да запалите печката. Дръжте тези видове течности далеч от печката, докато тя работи,
- Никога не палете печката, ако стъклото е повредено. Не удряйте стъклото или вратата, за да предотвратите повреда,
- Не отваряйте вратата на горелката, за да почистите стъклото. Почистете стъклото само когато печката е студена, като използвате памучна кърпа или хартиени кърпи и почистващ препарат за стъкло,
- Уверете се, че печката е добре закрепена, за да предотвратите всяко движение,
- Уверете се, че пепелникът е поставен и напълно затворен, така че да е правилно поставен отпред на печката,
- Уверете се, че вратата на камината е добре затворена, когато печката работи,
- С прахосмукачка отстранете пепелта от печката само когато печката е напълно студена,
- Никога не използвайте абразивни почистващи препарати за повърхността на печката.

7.1. РУТИННО ПОЧИСТВАНЕ И ПОДДРЪЖКА ОТ СТРАНА НА ПОТРЕБИТЕЛЯ

Редовното почистване и поддръжка е предпоставка за правилната и ефективна работа на печката.

ВАЖНО: Почиствайте уреда само когато печката и пепелта са студени.

Използването на **прахосмукачката за пепел** може да улесни почистването на печката. Прахосмукачката трябва да има филтър, който предотвратява връщането на пепелта и неизгорелите пелети в стаята, където е разположена печката.

Преди да започнете с рутинната поддръжка, включително почистване, трябва да се вземат следните предпазни мерки:

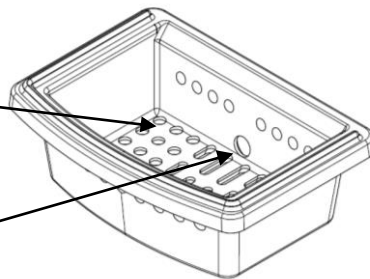
- изключете печката от електрическото захранване, преди да започнете работа,
- преди да започнете работа, уверете се, че печката и пепелта са охладени,
- вакуумирайте пепелта от горивната камера всеки ден,
- почиствайте камерата **внимателно всеки ден** (след всяка употреба) с прахосмукачката, винаги имайте предвид, че **печката и пепелта трябва да са студени**.

- **Горивната камера** (фигура 11) е част от печката, в която пелетата се изгарят. Препоръчва се да се почиства с прахосмукачка след всяка употреба. **Почистването се извършва чрез** изваждане на камината и почистването ѝ от пепел, шлака и неизгорели пелети. След почистване, върнете я обратно и я поставете здраво на място, за да осигурите безопасна работа на печката. Горивната камера трябва да е в хоризонтално положение, не трябва да се огъва! Уплътнителната лента от долната страна на камината трябва да е на място и не трябва да се повреди.

Ако нещо не ви е ясно, не се колебайте да се обадите на упълномощена служба за допълнителна информация и обяснения. Производителят няма представа за монтажа на печката и не осигурява гаранция за монтажа и поддръжката на печката.

Производителят не поема никаква отговорност за вреди, причинени от трети лица.

1. За най-добра работа на печката всички отвори трябва да бъдат без пепел (проходими)



2. Отвор за проход на нагревателя за палене на пелети.

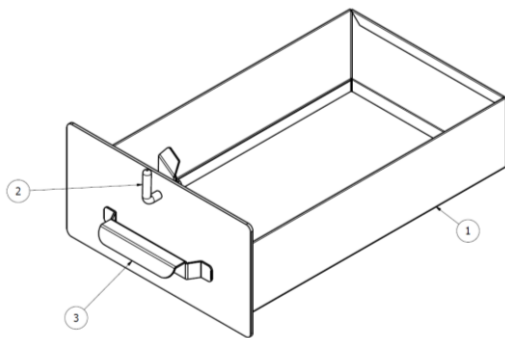
фигура 11

Пепелникът (фиг. 12) трябва да се изпразва всеки ден, преди да включи печката или по-често, ако е необходимо. Целта на това почистване е да се позволи свободното протичане на въздух за горене.

Уверете се, че печката и пепелта са охладени.

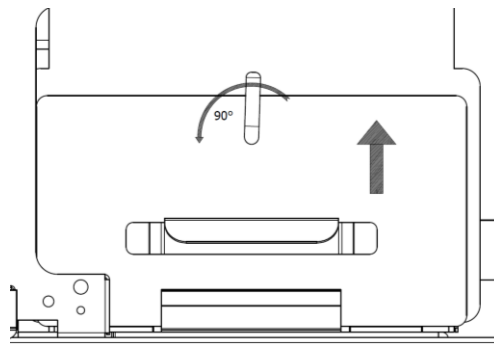
Пепелникът трябва да бъде върнат на мястото му. Никога не оставяйте пелети, които не са изгорени в камината или пепелника.

Същевременно почиствайте пепелника с прахосмукачката.



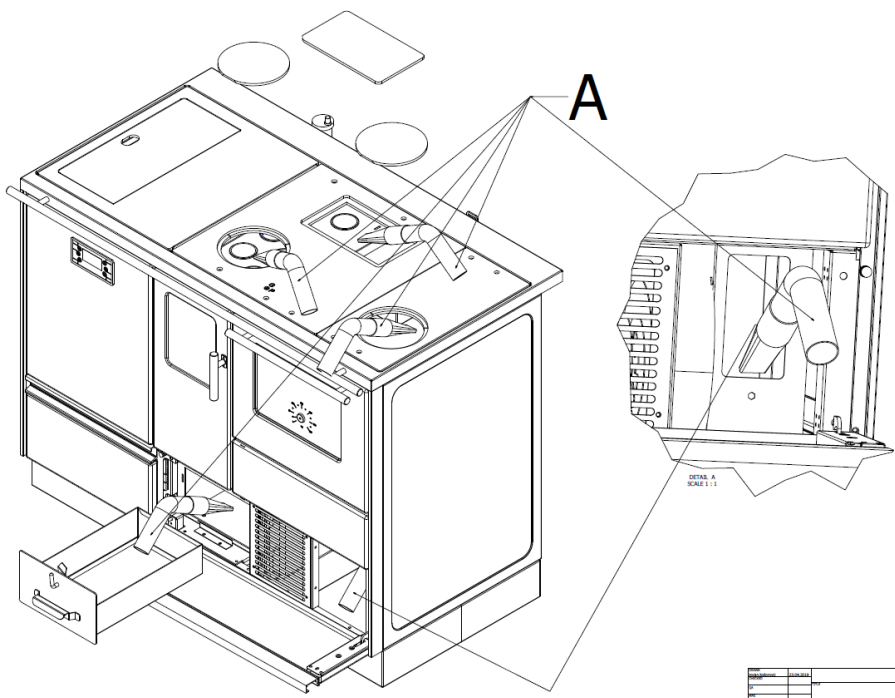
Фигура 12

1. Кутия на пепелника
2. Ръкохватка за затваряне
3. Ръкохватка на пепелника



Фигура 13

За да извадите пепелника, е необходимо следното: завъртете ръчката на лоста на 90° в указаната посока (посока обратна на часовниковата стрелка). Повдигнете пепелника нагоре и когато се освободи от предпазителя на пепелника, го издърпайте към себе си (виж Фигура 13). Върнете пепелника по начин, обратен на този за изваждане. Първо поставете пепелника в отвора в предната част на печката, след това спуснете пепелника до края на предпазителя на пепелника и завъртете лоста на затвора на 90° по посока на часовниковата стрелка.



Фигура 14

- Кухненската печка трябва да се почиства редовно, за да работи правилно и да използва напълно хранването и да ви спести гориво. Посочените места "А" на фигура 14 трябва да бъдат почистени с прахосмукачка на всеки 7 до 10 дни, а пепелникът да се почиства всекидневно.

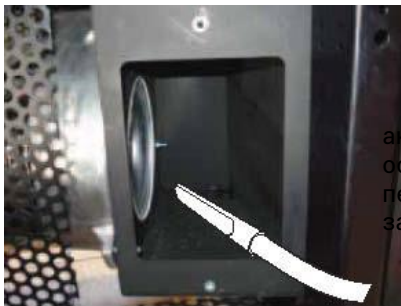


Фигура 15

ПОЧИСТВАНЕ ПОД ФУРНАТА (Фигура 15)

Необходимо е да почистите пространството под фурната веднъж месечно. Свалете почистващия капак под фурната (фиг.2, позиция 15), отвинтвайки винта с крилатна глава. Вземете острието от аксесоарите на печката и отстранете пепелта от горната и долната част на ламарината, която разделя отвора на две части. Можете да го почистите с прахосмукачка. След почистване възстановете всички отстранени части, до първоначалното състояние

Тръбите за преминаването на димните газове трябва да се чистят всеки ден. Чистенето се извършва така, че се лостът за чистене (Фиг. 1, поз.8) много пъти да се обърне вляво и вдясно със специален ключ от приборите (Фиг.1, поз. 9).



Слика 16

ПОЧИСТВАНЕ НА ПРОСТРАНСТВОТО ЗА ИЗВЕЖДАНЕ НА ДИМА (Фигура 16)

Пространството за изсмукване на дим трябва да се почиства всеки месец и ако е необходимо, по-често. Извадете двете крилни гайки (фиг.2, поз.25) и освободете капака на камерата (фиг. 2, позиция 24) и след това изчистете пепелта с прахосмукачката. След почистване поставете капака на място и го закрепете с винтовете.



Фигура 17

ПОЧИСТВАНЕ ПОД ПЛОЧАТА (Фигура 17)

Пространството под плочата задължително трябва да се почиства всеки месец и ако е необходимо, по-често. Приберете капака на плочата, правоъгълен (Фигура 2, поз.20) и кръглите капаци (Фигура 2, поз. 22) и с прахосмукачката почистете пространството под плочата, особено под правоъгълния капак.

ПОЧИСТВАНЕ НА СЪКЛАТА

- Стъклата се почистват с влажна кърпа или лист намокрена хартия.
- Търкайте, докато стъклото бъде почистено.
- Може да се използват и препарати за почистване на кухненски печки.
- Не почиствайте стъклото по време на работа на зоните за готвене и не използвайте абразивна гъба.
- Не мокрете уплътнението около вратата, защото може да го изтърка.

7.2. СПЕЦИАЛНА ПОДДРЪЖКА

За правилната и ефективна работа на печката е необходимо редовно да почиствате комина. Правете почистване най-малко два пъти годишно, в началото и в средата на зимния период, т.е. всеки път, когато е необходимо. Ако има хоризонтални части, е необходимо да проверите и премахнете слоя пепел и креда, преди да затворите канала за дим. Най-добре е да се свържете с оторизиран професионален коминочистач.

Ако коминът не се почисти, в работата на печката може да възникнат следните проблеми:

- лошо изгаряне,
- зацапване на стъклото,
- затваряне на отворите на камината с пепел и неизгорелите пелети,
- отлагане на пепел и сажди върху котела, което води до лошо пренасяне на топлина.

8. ВАЖНА ИНФОРМАЦИЯ ЗА БЕЗОПАСНОСТ

Купихте продукт с най-високо качество.

Производителят винаги е на ваше разположение, за да Ви предостави цялата информация, която може да ви е необходима за монтаж при вашите условия. Правилното монтиране на печката според това ръководство и местните и национални норми е много важно, за да се избегнат рисковете, пожар и дефекти или неправилно функциониране.

Печката работи с отрицателно налягане в горивната камера. Затова се уверете, че извличането на дим е добре запечатано.

ОПАСНОСТ: В случай на пожар в изходната тръба за дима или в комина отдалечете всички хора и домашни животни от помещението, изключете захранването с помощта на главния прекъсвач в къщата или извадете щепсела от стената (щепсела винаги трябва да е лесно достъпен и свободен) и веднага се обадете пожарникарите.

ОПАСНОСТ: Класическите дърва за огрев не могат да се използват.

ОПАСНОСТ: Не използвайте печката за изгаряне на боклука.

ОПАСНОСТ: Не поставяйте пелетите ръчно в горелката.

ОПАСНОСТ: За да избегнете замръзване на водата, включете печката, когато външната температура спадне под 0°C. В печката има поставена функция за безопасност срещу замръзване, която активира помпата, когато температурата на котела падне под 5°C.

9. ИЗБОР НА ПЕЛЕТИ

Качеството на пелетите е много важно!

Котелът е предназначен за използване на пелети. Тъй като на пазара се появяват различни видове пелети с различни размери, важно е да се изберат пелети, които не съдържат мръсотия, които са компактни и не създават прах. Използвайте пелета, който отговаря на европейския стандарт минимум EN плюс A2.

Консултирайте се с доставчика си относно типа на пелетите, чийто размер трябва да бъде 3,15-40 mm, а диаметърът на напречното им сечение 6 mm. **Правилното функциониране на котела зависи от вида и качеството на пелетите.**

Производителят по никакъв начин не носи отговорност за лошото функциониране на котела поради използването на некачествени пелети.

ВНИМАНИЕ

Ако във фунията на котела или в резервоара за пелети се поставят дървени сътротини или дребни, натрошени пелети, това може да блокира подаването на пелети. Такива пелети може да доведат до смущения в работата на редуктора на двигателя, който задейства механизма за подаване на пелети или да причинят повреди на моторния редуктор. Ако в дъното на резервоара за пелети или в дъното на охлюва (шнека), когато резервоарът е празен, виждате такива дребни, натрошени пелети, вакуумирайте го с прахосмукачка, като вмъквате удължената вакуумна тръба на прахосмукачката в отворите за пелети. Още по-добре, на всеки 1 до 1,5 месеца, когато има малко пелети в резервоара, вакуумирайте дъното на резервоара по описания начин.

9.1. СЪХРАНЕНИЕ ВА ПЕЛЕТИ

Пелетите трябва да се съхраняват на сухо и не много студено място. Студените и влажни пелети (температура около 5°C) намаляват топлинната мощност и изискват по-често почистване на котела.

ВНИМАНИЕ

Хора с увреден гръбначен стълб и бременни жени трябва да избягват вдигането на торбички с пелети.

Производителят отказва всякаква отговорност за евентуална повреда или неправилно функциониране на котела поради използването на пелети с ниско качество.

ВНИМАНИЕ

Пелетите трябва да отговарят на DIN 51731, DIN plus, Ö-Norm M-7135 или други сравними европейски стандарти.

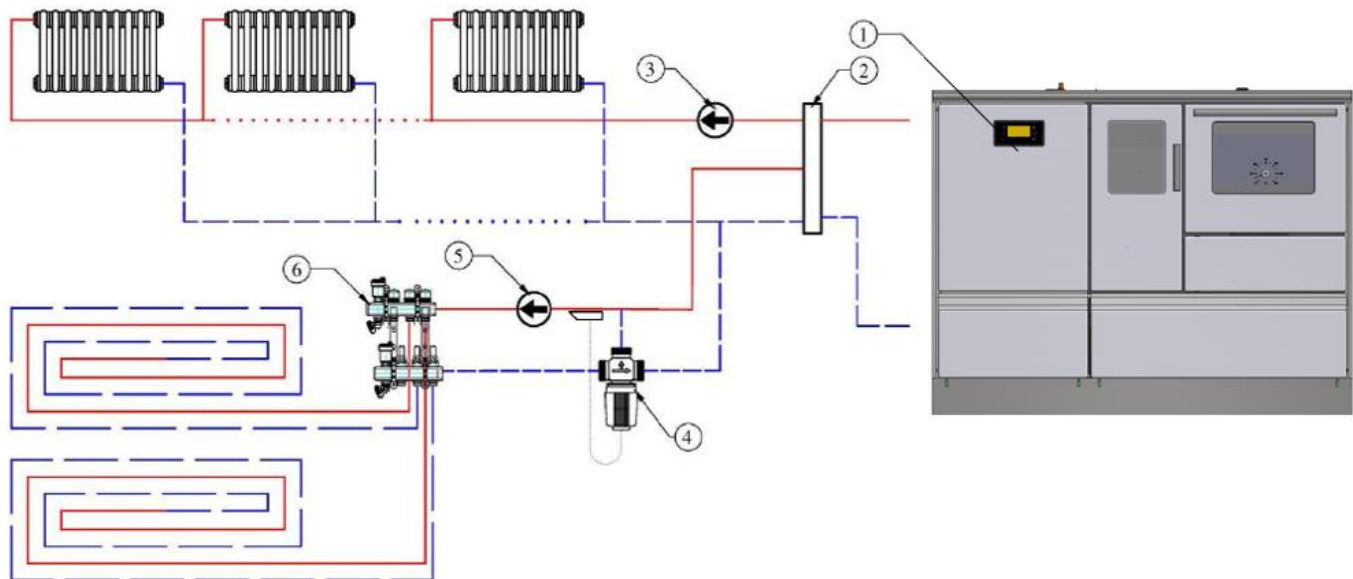
ВНИМАНИЕ

ПЕЛЕТИТЕ НЕ ТРЯБВА ДА СЕ СЪХРАНЯВАТ БЛИЗО ДО КОТЕЛА. Оставете поне половин метър разстояние.

При боравене с пелети внимавайте пелетите да не се разпръснат.

Ако изсипвате сътротини в пелетния бункер, системата за дозиране на пелети може да бъде блокирана.

10. ВКЛЮЧВАНЕ НА ХИДРАВЛИЧНАТА ИНСТАЛАЦИЯ



Означения: 1-Печка за подово отопление с пелети, 2-Хидравличен ключ, 3-Циркулационна помпа, 4-Трикрак вентил с термостат, 5-Циркулационна помпа, 6-Подови нагреватели

ВАЖНО!

Свързването на печките към хидравличната инсталация може да се извърши от **ИЗКЛЮЧИТЕЛНО** квалифицирани монтажници в съответствие с тази инструкция и приложимите законови разпоредби в страната, в която се извършва инсталирането. АЛФА ПЛАМ не поема отговорност в случай на имуществени вреди или наранявания в резултат на неспазване на горепосочените препоръки.

Печката е предназначена за подово и централно отопление и е подготвена за затворена отоплителна система.

Спазвайте приложимите местни, национални и европейски разпоредби, когато свързвате печката.

Задната страна на печката с връзките е дадена на фигура 18.



Фигура 18

10.1. ПРОВОД ЗА НАЛЯГАНЕ И ВРЪЩАНЕ

Изходите на налягането и връщащата вода на котела са

1" и не трябва да ги стеснявате до първата вилка. Използвайте стоманена тръба 1" или медна тръба Ø28 мм (или с по-голям диаметър). При инсталирането не забравяйте да обърнете внимание на наклоните на тръбите, които трябва да са 0,5% (5 мм на метър дължина на тръбата) и на системата за обезвъздушаване (котел, тръба, радиатор).

10.2. ВГРАДЕНИ КОМПОНЕНТИ В ПЕЧКАТА

В печката са вградени следните компоненти:

- предпазен клапан,
- циркуляционна помпа,
- автоматичен изпускателен клапан (гърне),
- разширителен съд,
- кран за пълнене и разтоварване на инсталацията, и
- датчик за налягане на водата.

Поради тези причини не е необходимо да допълнително да вграждате изброените компоненти, което е голямо предимство, защото намалява времето и пространството за инсталиране на посочените компоненти.

10.3. ВЕНТИЛ ЗА БЕЗОПАСНОСТ (фигура 18, позиция 6)

Намира се на задната страна на печката зад рамката на плочата. Входящата връзка е R1 / 2". Отваря се с налягане на водата 2,5 бара. Изходът на предпазния вентил трябва да бъде насочен към канализацията.

10.4. ЦИРКУЛАЦИОННА ПОМПА (фигура 18, позиция 1)

В печката е вградена качествена циркуляционната помпа към провода за връщане с R1 ". Тя се включва и изключва по електронен път според зададената температура на водата. Оста на помпата трябва да е в хоризонтално положение. Във връзка с монтажа да се вземе предвид, че помпата не трябва да се обръща!

Забележка:

Ако печката и помпата не работят дълго време (например един месец), валът на помпата може да бъде блокиран, което ще доведе до спиране на помпата. В този случай не бива да оставяте печката да работи, защото блокирането на помпата води до спиране на циркулацията на водата в инсталацията за отопление и прегряване на водата. За да отблокирате вала на помпата, трябва да направите следното:

- свалете защитната решетка,
- поставете кърпа под помпата,
- развийте винта от главата на помпата с помощта на плоска отвертка с ширина 5-7 мм. Ще потече малко вода от помпата, което е съвсем нормално,
- поставете отвертката в отвора на помпата, сложете отвертката в жлеба на вала на помпата и със завъртане на отвертката вляво и вдясно развийте вала на помпата,
- върнете винта на помпата на мястото му в отвора на помпата, затегнете го добре и внимавайте да не изпуснете гуменото уплътнение върху винта на помпата. Включете помпата и проверете дали работи.

Проверявайте работата на помпата в началото на всеки отоплителен сезон.

10.5. АВТОМАТИЧЕН ВЕНТИЛАТОРЕН ВЕНТИЛ (фигура 18, позиция 8)

Автоматичният вентилаторен отвор се поставя на проводя за налягане под рамката на плочата. Неговата роля е да извлича въздух от котела и инсталацията.

Капачката на клапана трябва да е леко развита, така че въздухът да тече свободно от котела и инсталацията.

10.6. ЕКСПАЗИОНЕН КОНТЕЙНЕР (Фигура 18, позиция 2)

Печката има инсталиран 8-литров разширителен съд. Неговата функция е стабилизирането на налягането на водата в котела и отоплителната инсталация. Фабрично зададеното налягане в резервоара е 1 бар.

10.7. КРАН ЗА ПЪЛНЕНЕ И ИЗПРАЗВАНЕ (фигура 18, позиция 9)

Кранът за пълнене и изпразване е разположен в долната част на задната страна. Входният съединител е R1/2", а изходът е с приставка за маркуч.

10.8. СЕНЗОР ЗА НАЛЯГАНЕ НА ВОДАТА (фигура 18, позиция 7)

Този сензор измерва налягането на водата в инсталацията и тази стойност може да бъде прочетена на таблото за управление.

11. ПЪЛНЕНЕ НА ИНСТАЛАЦИЯТА И ПУСКАНЕТО ѝ В ЕКСПЛОАТАЦИЯ

Преди началото на пълненето цялата система за централно отопление трябва да бъде напълнена с вода и добре проветрена, а печката правилно свързана с комина. Препоръчваме работно налягане на водата от 1 до 1,9 бара и най-добре да бъде в границите от 1,2 до 1,6 бара. Тестовото налягане на инсталацията може да бъде до 1,9 бара.

ЗАБЕЛЕЖКА: Печката не трябва да се използва без вода. Тя трябва да бъде свързана към инсталацията, където потребителите (радиаторите) са свързани с минимална мощност от 8 KW.

12. СЪВЕТИ ЗА ИЗПОЛЗВАНЕ НА ОТОПЛИТЕЛНАТА СИСТЕМА

- Всички връзки трябва да са плътно запечатани и затегнати. Не трябва да има изтичане на вода.

- Преди пускането в експлоатация пълната инсталация трябва да се тества с вода при максимално налягане от 1,9 бара.

- Желателно е поне веднъж водата да изтече от системата поради замърсяванията, които се намират в системата.

- Уверете се, че всички клапани между фурната и инсталацията са отворени.

- Уверете се, че целият въздух от котела и инсталацията е разреден преди пускането в експлоатация на котела.

Поради тези причини инсталацията трябва да се пълни бавно с вода, за да може въздухът да излезе от инсталацията.

- По време на фазата на запалване и охлаждане частите на печката могат да бъдат разширени и натрупани и може да се получи леко припукване. Това е съвсем нормално явление и не може да се разглежда като недостатък.

Основното програмиране, извършено във фабриката, гарантира правилното функциониране на печката, като следват съветите, дадени в това ръководство.

12.1. ГОТВЕНЕ, ПЕЧЕНЕ И ПЪРЖЕНЕ

По време на отоплителния сезон печката се използва главно за отопление, но също така и за готвене, печене и пържене. Готвенето и пърженето на печката може да се извършва при всякаква температура и при всякакъв режим на работа.

За печене трябва да се направи следното:

- задайте температурата на водата в инсталацията до 75°C. Ако системата не може да достигне до нея, затворете някои от радиаторите, за да я постигнете,

- Завъртете превключвателя за режим на работа със специален бутон 90° към позиция за готвене, както е показано на фигура 19,

- изчакайте около 30 минути, докато температурата на термометъра на вратата на фурната достигне 200-220° (в центъра на фурната, температурата е по-висока с 20°C) и поставете тавата за печене с храната, която печете. По време на печенето, периодично завъртайте тавата, за да опечете яденето равномерно.



Фигура 19

13. ПЪЛНЕНЕ НА РЕЗЕРВОАРА С ПЕЛЕТИ

Пълненето на резервоара се извършва от горната страна на печката, където е капакът (фиг.2, поз. 19). Повдигнете капака и сипете пелетите. Капацитетът на резервоара е 30 кг. При пълнене на резервоара с пелети затворете капака.
 - Не изваждайте предпазната решетка от резервоара. По време на пълненето на резервоара, предпазвайте торбата от контакт с горещи повърхности.

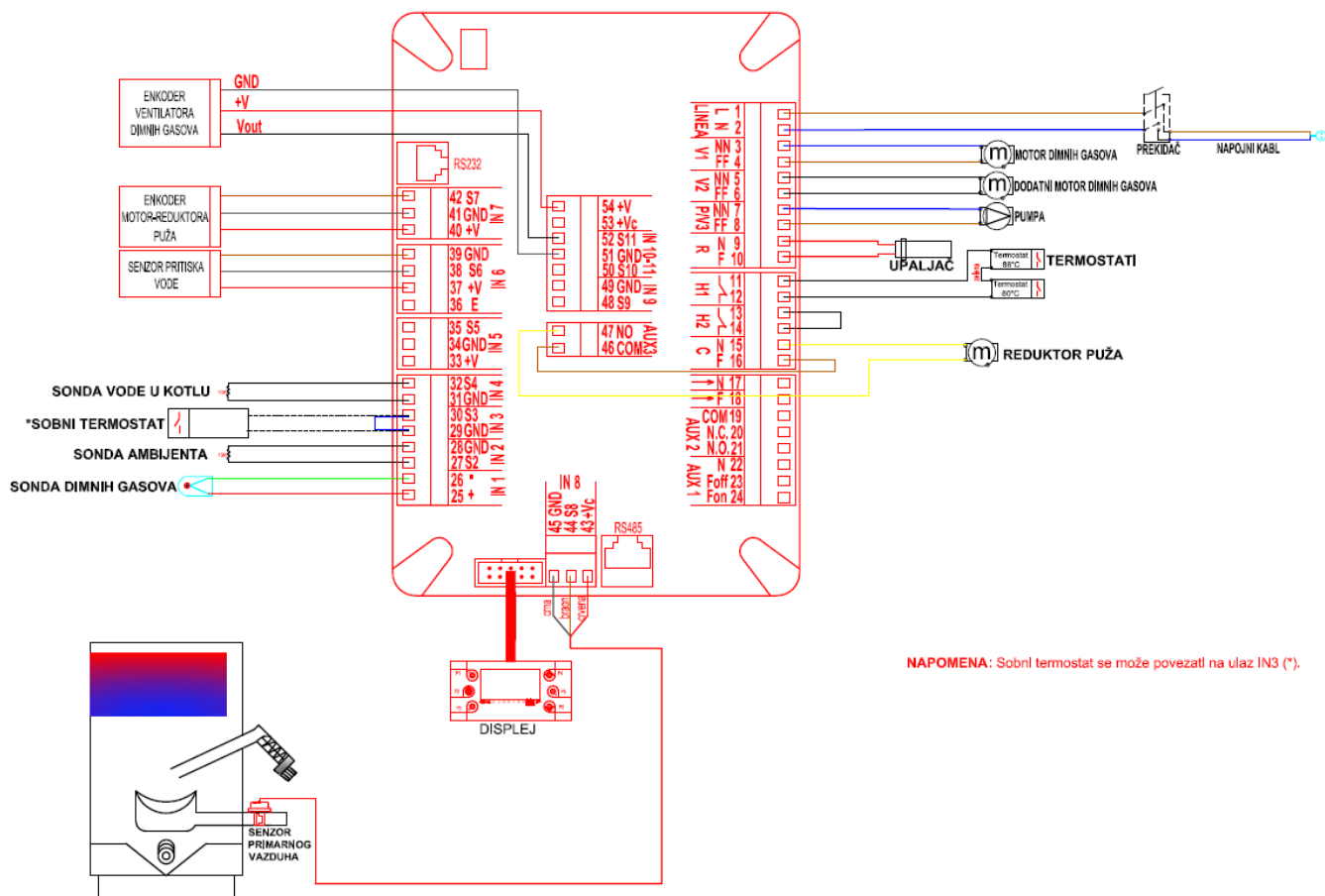
14. СИСТЕМА ЗА УПРАВЛЕНИЕ НА ПЕЧКАТА

В печката е вградена модерна система за управление, която позволява безопасна, ефективна и надеждна работа на печките за готвене и максимално функционално оползотворяване.

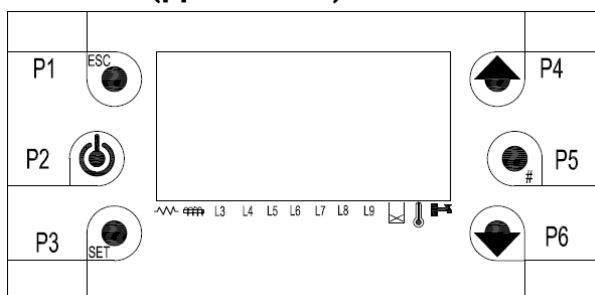
Тя се характеризира с:

- лесна настройка и използване,
- прости и директни потребителски функции,
- надежден и гъвкав функционален софтуер, специално разработен за уреди за пелети,
- разширени функции, достъпни за монтажниците за приспособяване на уреда към различни конфигурации и инсталации.

14.1. ЕЛЕКТРИЧЕСКА СХЕМА НА СВЪРЗВАНЕ



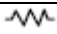

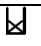


14.2. КОНТРОЛЕН ПАНЕЛ (ДИСПЛЕЈ) – БУТОНИ И ФУНКЦИИ



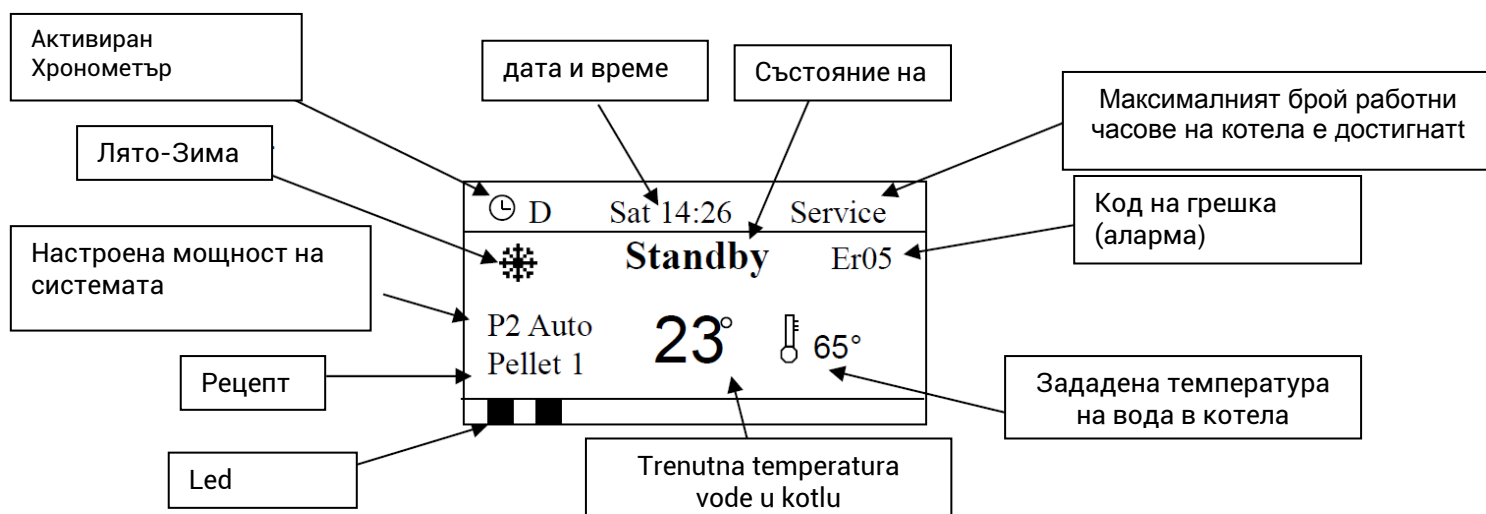
• Бутони:

Бутон	Функция	Описание
P2	ON/OFF	Запалването и гасенето на печката става с притискане на бутона за повече от 3 секунди след звуковия сигнал
	Разблокиране	Когато системата е блокирала, като се притисне бутон за повече от 3 секунди, след звуковия сигнал системата се разблокира
P4	Промяна на стойността	Промяна на стойността и настройката на менютата и подменютата
P6	Прелистване на меню и подменю	Прелистване (промяна) на менютата и подменютата
	Визуализация Vizualizacije	Достъп до меню визуализация
P1	Esc (ескейп)	Излизане от менюто и подменюто в момента
P3	Меню	Влизане в меню или подменю
	Модифициране	Обезпечава промяна в менюто
	Комплект	Пази (записва) данните в менюто
P5	Нулиране на системата 2	Нулира се таймерът (само ако тази опция е активирана)
	Функция Ръчен режим на готовност	С притискане на бутона за повече от 3 секунди системата преминава в състояние на готовност (Standby)

• Светещи (LED) символи:

Запалка	Led свети: Запалката не работи	
Шнекът не работи	Led свети: Шнекът работи	
Помпа	Led свети: Помпата работи	L3
Вход и изход	Led свети: Aux 1 изходът е активиран	L4
Допълнителен двигател	Led свети: Допълнителният двигател е активиран	L5
Aux 2 вход	Led свети: Aux 2 изходът е активиран	L6
Aux 3 изход	Led свети: Aux 3 изходът е активиран	L7
Не е активиран		L8
Не е активиран		L9
Сензор на нивото на пелетата	Led свети: Недостатъчно пелети	
Външен термостат	Led свети: Контактът е отворен	
Ключ за санитарна вода	Led свети: Има искане за санитарна вода	

• **Дисплей (екран):**



- **Съобщения:**

- Време и дата
- Хрономоделиране (D-Daily (дневно), W-Weekly (седмично), We-Week-End (за уикенда))
- Мощност на системата (P1, P2, P3, P4 i P5)
- Рецепт (Пелета 1)
- Състояние на системата (Check Up, Ignition, Stabilization, Run Mode, Modulation, Standby, Safety, Extinguishing, Recover Ignition, Block, Off)

- **Грешки (Аларми):**

когато се появи грешка (аларма), системата преминава в състояние на блокада (Block).

Код на грешката (аларма)	Описание на грешката (аларма)
Er01	Активиран термостат за безопасност
Er02	Активиран пресостат за безопасност
Er03	Угасване вследствие на прекалено ниска температура на димните газове
Er04	Загасване поради прекомерна температура на водата в котела
Er05	Гасене поради прекомерна температура на изгорелите газове
Er06	Задейства се предпазният термостат на корпуса
Er07	Грешка на енкодер. Липсва сигнал
Er08	Грешка на енкодер. Невъзможност за регулиране на скоростта
Er09	Твърде ниско налягане на водата
Er10	Прекомерно налягане на водата
Er11	Грешка поради проблем с вътрешния часовник
Er12	Гасене поради неуспешно запалване
Er15	Спиране на захранването с продължителност повече от 50 минути
Er16	Грешка в комуникацията RS485
Er17	Грешка на контролера на въздушния поток
Er18	Липса на пелети
Er25	Грешка при почистване на двигателя
Er39	Контролерът на въздушния поток е развален

Er41	Минималният въздушен поток във фаза CHECK UP не е достигнат
Er42	Достига се максимален въздушен поток
Er47	Сигнална грешка на кодиращия ефир
Er48	Грешка поради неспособността да се регулира скоростта на двигателя
Er52	Грешка на модула I / O I2C

- **Други указания:**

Sond	Това съобщение, показано във фазата на проверка Check-Up, показва, че температурата на една или повече сонди е равна на минималната стойност (0°C) или максималната стойност (зависи от типа сонда). Уверете се, че сондата не е отворена (0 ° C) или късо съединение (максималната стойност на температурната скала).
Service	Това съобщение ви информира, че планираният брой часове е достигнат и че е необходимо да се обадите на сервиз.
Clean	Това съобщение съобщава, че планираният брой работни часове е достигнат и че е необходимо общо почистване на печката.
Block Ignition	Това съобщение се получава, ако системата изгасне, докато тя все още е в етап на запалване. Системата ще спре само когато влезе в режим на изпълнение. (Run Mode).
Link Error	Това съобщение ви информира, че няма връзка между LCD дисплея и контролера в печката.
Standby Man	Появява се, ако системата е в режим на готовност, след като притиснете бутона P5

- **Визуализация:**

С притискането на бутон P4 и P6 се влиза в меню за визуализация. В това меню може да се види стойността на някои системни параметри.

L3 On P1 Pump	Led номер и състоянието на изхода на помпата
L4 Off Safety Valve	Led номер и състоянието на изхода на Aux 1
L5 Off Out not used	Led номер и състоянието на изхода на допълнителния двигател
L6 On Load Engine	Led номер и състоянието на изхода на Aux 2
L7 Off Out not used	Led номер и състоянието на изхода на Aux 3
Exhaust T.:103	Температура на димните газове (°C)
Water T.: 55	Температура на водата
Buffer T.: 52	* Температура на буфера (°C)
Room T.: 21	Температура на помещението (°C)
Pressure: 1548	*налягане на водата в котела (mbar)
Air Flux: 680	Скорост на потока на първичния въздух (cm/s)
Speed Fan: 1000	Скорост на напрежението на двигателя на димните газове (rpm/V)
Auger ON: 800	Скорост/напрежение на двигателя на мотора на „охлювния“ винт (rpm/V)
Product Code 448-0000	Код на системата
FSYD01000135.0.2	Версия на фърмуера на контролера
PSYSF01000209.0.2	Версия на фърмуера на дисплея

*В случай на конфигурация на печката няма инсталирана сонда на тази вредност не са видими.

14.3. МЕНЮ

Менюто съдържа потребителско меню (User Menu) и техническото меню (Technical Menu).

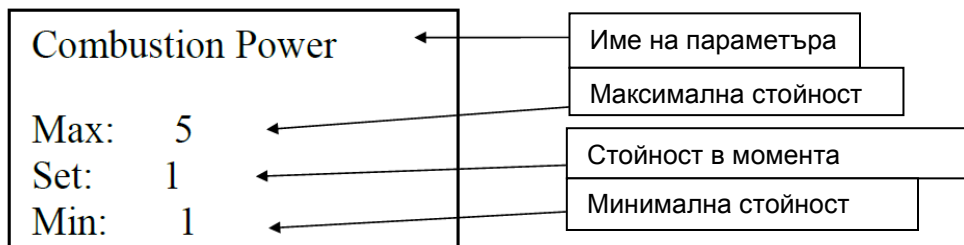
Техническото меню съдържа настройките, с които производителят може да промени параметрите и конфигурацията на системата. Техническото меню не е достъпно за потребителя, а само за упълномощен представител на производителя.

Потребителско меню (**User menu**)

С натискането на бутон **P3** се влиза в потребителското меню.

Combustion Management
Heating management
Chrono
Loading Manual
Date and Time

С бутоните **P4** и **P6** се избира жebаното меню или се променя. След това с натискане на бутон **P3** се влиза в желаното меню или се променя.



За да увеличите или намалите стойността на параметъра, натиснете клавишите P4 или P6. За да запазите нова стойност на параметъра, натиснете клавиша P3. За да отмените всички промени и да се върнете към старите стойности, натиснете клавиша P1.

След като стойността на параметъра бъде променена, новата стойност се изпраща до главния контролер. Ако изтеглянето не е успешно, на дисплея се появява следното съобщение:

Transfer
not successful

В този случай е необходимо да го промените още веднъж. Потребителското меню съдържа повече менюта и подменюта.

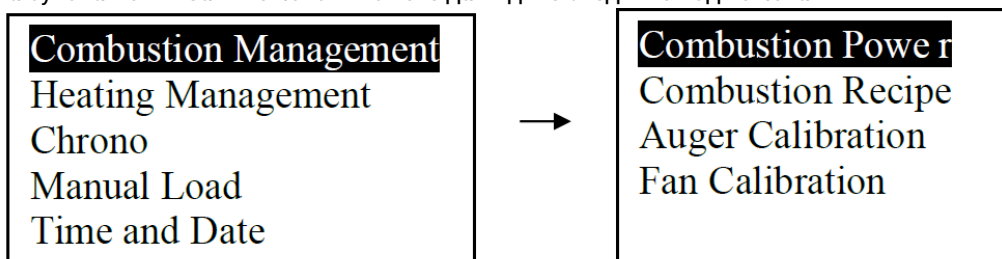
Натискането на клавиша P3 влиза в потребителското меню и се показва следният списък от подменюта:

Меню	Описание
Управление на горенето (Combustion Management)	Менюто за модифициране на горивната мощност, калибриране на двигателя на димните газове
Управление на отоплението (Heating Management)	Меню за промяна на зададената стойност на температурата на водата в котела, буфера и други параметри на нагриване.
Хроно (Chrono)	Меню за избор на режими на хроно програмиране и време за палене и гасене на котела
Ръчно пълнене (Manual Load)	Меню за ръчно зареждане. Това е възможно само когато системата е в състояние OFF
Време и дата (Time and Date)	Меню за настройка на час и дата
Дистанционен контрол (Remote Control)	Меню за радио активиране
Език (Language)	Меню за смяна на езика на контролния панел
Меню на клавиатурата (Keyboard Menu)	Меню за регулиране на контраста и яркостта на LCD панела
Системно меню (System Menu)	Меню за достъп до технически настройки

14.3.1. МЕНЮ ЗА УПРАВЛЕНИЕ НА ГОРЕНЕТО

Това е меню за промяна на параметрите, които определят изгарянето на зоните за готвене. Той съдържа няколко подменюта.

Натискането на бутона P3 влиза в менюто и можете да видите следните подменюта:



14.3.1.1 Захранваща мощност (Combustion Power)

Меню за настройка на горивната мощност на системата в ръчен или автоматичен режим (ако е налице). В ръчен режим потребителят може сам да регулира желаната мощност на запалване.

Combustion (Изгаряне)	Описание
1-5 (мощност на изгаряне 1, 2, 3, 4 и 5)	Мощността се избира с ръчна настройка, като се избере Мощност 1, 2, 3, 4 или 5.
Auto	Мощността се избира автоматично от системата

С натискане на бутон P3 се влиза в менюто Combustion Power (Мощност на изгаряне).

Combustion Power	←	Мощност на изгаряне
Max: 5	←	Максимална мощност –
Set: 1	←	Мощност в момента – Мощност 1
Min: 1	←	Минимална мощност – Мощност 1

Желаната горивна мощност е избрана с бутоните P4 и P6. Натиснете бутона P3, за да запазите новата стойност на параметъра. За да отмените всички промени и да се върнете към старите стойности, натиснете клавиша P1.

14.3.1.2 РЕЦЕПТА ЗА ГОРЕНЕ (Combustion recipe)

Менюто за избор на рецепта за торене. Ако само една рецепта е зададена фабрично, това меню не се вижда.

14.3.1.3 КАЛИБРИРАНЕ НА ШНЕКА (Auger Calibration)

Меню за промяна на степента на оразмеряване на шнека. Системата има 10 етапа на калибриране (от -5 до +5, фабрично по подразбиране е 0). Калибрационният ефект е валиден в режима на работа и в модуляцията. За всяка стъпка стойността се увеличава или намалява с 5%.

Пример: Калибрационна стойност = -2; $(-2 * 5\% = -10\%)$ - означава, че калибрираните стойности на скоростта на шнека ще бъдат намалени с 10% в сравнение с фабричните стойности.

Фабрична стойност	C03=6 00	C04=9 00	C05=12 00	C06=16 00	C07=20 00	C11=600
Калибрирана стойност	C03=5 40	C04=8 10	C05=10 80	C06=14 40	C07=18 00	C11=540

14.3.1.4 КАЛИБРАЦИЯ НА БРОЯ НА ОБОРОТИТЕ НА ДВИГАТЕЛЯ НА ДИМНИТЕ ГАЗОВЕ (Combustion Fan Calibration)

Менюто за промяна на броя на оборотите на вентилатора за димните газове. Системата разполага с 10 калибриращи стъпки (от -5 до +5; фабрично е настроена стойност 0). Ефективната калибрация е валидна в режима на регулиране и в модуляцията. С всяка стъпка стойността се увеличава или намалява с 5%.

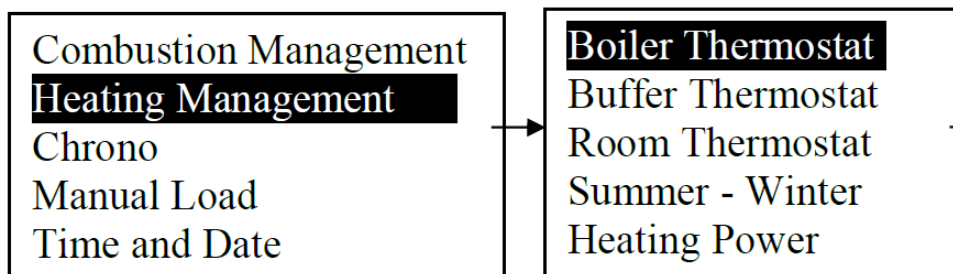
Пример: Калибрационна стойност = +3; $(+3 * 5\% = +15\%)$, - значи, че калибрираните стойности на скоростта на вентилатора на димните газове ще бъдат увеличени с 15% по отношение на фабричната стойност.

Фабрична стойност	Фабрична стойност	Фабрична стойност	Фабрична стойност	Фабрична стойност	Fabrike vrednosti	U03=10 00	04 =1 20 0	U05=140 0	0
Калибрирана стойност	Калибрирана стойност	Калибрирана стойност	Калибрирана стойност	Калибрирана стойност	Kalibr isane vrednosti	U03 =1150	04 =1 38 0	U05=161 0	

ЗАБЕЛЕЖКА: Калибрирането на двигателя и димоходното гориво никога не е разрешено без предварителна консултация с оторизиран сервиз или с представител на производителя.

14.3.2. МЕНЮ ЗА УПРАВЛЕНИЕ НА ОТОПЛЕНИЕТО ((Heating Management Menu)

Това меню е за промяна на параметъра, който се използва за котли. съдържа няколко подменюта. С натискане на бутон P3 се влиза в менюто и могат да се видят следните подменюта:



14.3.2.1 ТЕРМОСТАТ НА КОТЕЛА (Boiler Thermostat)

Менюто, което обезпечава настройването на зададената температурата на водата. Температурата на водата в котела е от 30°C до 80°C. Подайте информация за температурата на водата, за да проверите дали не е възможно да въведете температурата на водата. Прилагането на температурата на водата при котела се извършва автоматично, за да се намали модуляцията и да се настрои до минимум.

14.3.2.2 ТЕРМОСТАТ НА БУФЕРА (Buffer Thermostat)

Менюто, което осигурява модификацията на температурата на буфера. Това меню е активно само ако е инсталиран буфер.

14.3.2.3 СТАЕН ТЕРМОСТАТ (Room Thermostat)

В това меню се извършва модификация на зададената температура на сондата на амбиента (атмосферата). Обхватът на тази температура варира от 10°C до 40°C.

14.3.2.4 ЛЯТО - ЗИМА (Summer – Winter)

В това меню се извършва модификация на функционалността на печката в зависимост от сезона. На дисплея се появява един от двата символа:



14.3.2.5 МОЩНОСТ НА ГРЕЕНЕ (Heating Power)

Това меню не е активирано.

14.3.2.6 ДИСТАНЦИОННО УПРАВЛЕНИЕ (Remote Keyboard)

Това меню позволява уредът да се управлява с помощта на стаен радиотермостат. Трябва да бъде активиран с предходна настройка на определен параметър.

14.3.3. ХРОНО МЕНЮ (Chrono Menu)

В това меню се настройва времето на запалване на системата и се програмира работата на печката за точно определено време.

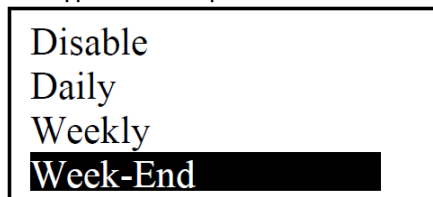
Съдържа две подменюта:

- Моделиране (Modality)
- Програмиране (Programming)

14.3.3.1 МОДЕЛИРАНЕ (Modality)

Влизайки в Хроно меню, се виждат две подменюта Моделиране и Програмиране.

С бутоните P4 и P6 може да се избере едно от тях, а след това да се пристъпи към него, като се притисне бутон P3. влизайки в Меню Моделиране се получава следното съобщение:



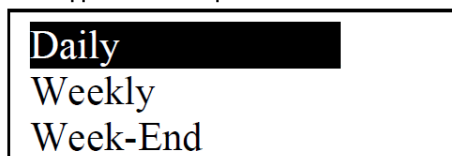
Описание на настройката в меню моделиране:

Описание	Бутони	Съобщение на дисплея
Моделиране в момента		
Вход в режим на промяна	P3	
Избор на желаното моделиране	P4 i P6	
Отказване на промяната и връщане в старото моделиране	P1	
Запазване на промените	P3	
Изход от менюто	P1	

14.3.3.2 ПРОГРАМИРАНЕ (Programming)

Влизайки в Хроно меню, се виждат две подменюта Моделиране и Програмиране

С бутоните P4 и P6 може да се избере едно от тях, а след това да се пристъпи към него, като се притисне бутон P3. влизайки в Меню Моделиране се получава следното съобщение



Описание на настройка в меню Програмиране:

Избор на програма	Tasteri	Съобщение на дисплея
Програмата в момента трепери		
Вход в подменю	P3	
Избор на желаната програма	P4 i P6	
Изход от менюто	P1	

Има три типа програмиране, които са отделени. Например, ако е активирана дневната програма (Daily), останалите програми са непроменени. След настройването на програмирането е необходимо да се избере модификация в менюто за моделиране, за да стане възможно включването и и изключването на системата, която може да бъде използвана за използване на системата за определен период от време.

Описание на настройката за програмиране в Hrono Menu:

ПРОГРАМА ХРОНО	Бутони
След избора на желаната програма трябва да изберете времето за включване/изключване	P4или P6
Вход в режим на промяна (избраното време трепери)	P3
Промяна на времето	P4 или P6
Запазване на промяната в програмата	P3
Включване на програмата (появява се \downarrow) или изключване (изчезва \downarrow)	P5
Изход	P1

Има три вида програми за настройка:

- Дневна програма (Daily) – избира се един ден в седмицата и програмираното време на включване/изключване на системата. За всеки ден има три времеви обхвата.

<p>Daily</p> <p>Weekly</p> <p>Week-End</p>	<p>Monday</p> <p>Tuesday</p> <p>Wednesday</p> <p>Thursday</p> <p>Friday</p>	<p>Monday</p> <p>ON OFF</p> <p>09:30 11:15 \downarrow</p> <p>00:00 00:00</p> <p>00:00 00:00</p>
---	--	---

- Седмична програма (Weekly) – програмира се времето на включване и изключване на системата за цялата седмица. Има три времеви обхвата за настройване.

<p>Daily</p> <p>Weekly</p> <p>Week-End</p>	→	<p>Mon-Sun</p> <p>ON OFF</p> <p>08:30 13:15 \downarrow</p> <p>20:00 22:00</p> <p>00:00 00:00</p>
--	---	--

- Уикенд програма (Week-End) – избира се между два периода "Понеделник – Петък" ("Monday – Friday") и "Събота – Неделя" ("Saturday – Sunday"). За двата периода има по три времеви обхвата.

<p>Daily</p> <p>Weekly</p> <p>Week-End</p>	→	<p>Mon-Fri</p> <p>Sat-Sun</p>	→	<p>Mon-Fri</p> <p>ON OFF</p> <p>10:00 12:15</p> <p>14:00 16:00 \downarrow</p> <p>00:00 00:00</p>
--	---	--------------------------------------	---	--

14.3.5. МЕНЮ ЗА РЪЧНО ДОЗИРАНЕ НА ПЕЛЕТИТЕ (Load Menu)

Това меню осигурява дозирането на пелетите при първото пускане на печката.

За защитата на операцията е неофициално, че системата ще **Тази операция може да бъде извършена само ако системата е в OFF положение.**

14.3.6. МЕНЮ ЗА НАСТРОЙВАНЕ НА ВРЕМЕ И ДАТА (Time and Date Menu)

Това меню осигурява настройването на точно време и дата.

С натискане на бутони P4 и P6 се настройват час, минути, година, месец и ден.

С натискане на бутон P3 се влиза в режим на промяна, с бутоните P4 и P6 се променя стойността.

С натискане на бутон P3 се запазват промените, а след това се излиза от менюто с натискане на бутон P1.

14.3.7. МЕНЮ ЗА ДИСТАНЦИОННО УПРАВЛЕНИЕ

Това меню осигурява активирането и деактивирането на дистанционното – Remote Control SYTX. Дистанционно управление не е предвидено фабрично.

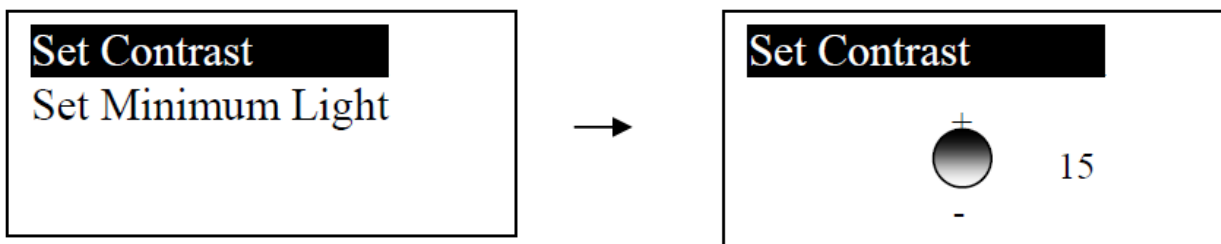
14.3.8. МЕНЮ ЗА ИЗБОР НА ЕЗИК (Language Selection Menu)

това меню осигурява промяна на езика на LCD дисплея.

14.3.9. МЕНЮ ЗА ДИСПЛЕЙ (Keyboard Menu)

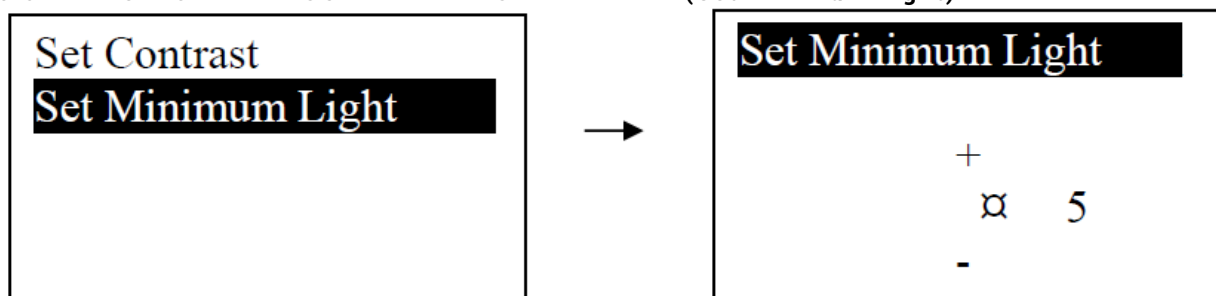
Меню	Описание
Set контраст	Меню за настройка на контраста на LCD екрана
Set минимална светлина	Меню за настройка на осветяването на LCD екрана

14.3.9.1 НАСТРОЙКА НА КОНТРАСТА (Set Contrast)



С натискане на бутон P4 и P6 се увеличава и ли намалява контрастът.
С натискане на бутон P3 се запазват промените и се излиза от менюто.
С натискане на бутон P1 се излиза от менюто, без да се запазят промените.

14.3.9.2 НАСТРОЙКА НА ОСВЕТЯВАНЕТО НА ЕКРАНА (Set Minimum Light)



С натискане на бутон P4 и P6 се увеличава и ли намалява осветлението (min 0, max 20).
С натискане на бутон P3 се запазват промените и се излиза от менюто.
С натискане на бутон P1 се излиза от менюто, без да се запазят промените.

14.3.10 ЕНЮ НА СИСТЕМАТА (System Menu)

Това меню осигурява достъп до техническите настройки. достъпът е защитен с парола и е разрешен само за упълномощени технически лица.

14.4. ЗАПАЛВАНЕ НА ПЕЧКАТА И ФУНКЦИОНАЛНОТО СЪСТОЯНИЕ

Печката се запалва с притискане на бутон P2 за около 3 секунди, след което се извършват следните функции на печката:

Check Up - Проверка

Във фазата на проверката се извършва инициална проверка на входящите сигнали на печката според съответната изправност на сондите. В тази фаза двигателят на димните газове работи на максимална скорост, а шнекът и запалката са изключени. Фазата на проверката продължава няколко секунди и след успешната проверка се задвижва фазата на запалване.

Ignition - Запалване

Фазата на запалване се състои от четири подфази, които се сменят, както следва::

- Фаза на прегряване – Фаза, преди която се поято се поставят пелетите
- Фаза за фиксирано запалване
- Фаза на променливо запалване

За цялото време на фазата на запалване на дисплея (екрана) се вижда съобщението IGNITION. Няма специални означения на за подфазите.

Ignition Preheating – Предварително загряване за запалването

На този етап запалката се стартира преди пускането на пелетите. За да се направят горивните пелети колкото е възможно по-ефективни, е желателно запалването на да е вече нагрят в момента, когато започне дозирането на пелети. На този етап запалката е активна и шнекът е неактивен. Двигателят за димни газове работи с по-ниска скорост, за да ускори нагриването на запалката.

Ignition Preload – Запалване пред зареждане с пелети

На този етап се получава началната доза пелети, т.е. се поставя определено количество пелети, което е необходимо за запалване. На този етап са активни по-леки, охлюви и димни газове.

Ignition – Fixed Phase – Запалване Фиксирано запалване

Тази фаза представлява определен период от време от 180 секунди, а в случай че изискването за запалване на горелката е достигнато преди края на тази фаза, то винаги ще продължи, докато печката не бъде превключена към

стабилизационната фаза едва след изтичането на определен период от време. На този етап са активни по-леки димни газове.

Ignition – Variable Phase – Запалване Променливо запалване

Тази фаза настъпва след фиксираната фаза на запалване. Продължителността на тази фаза е променлив период от време, който продължава до момента, когато са изпълнени условията за запалване или докато температурата на димния газ достигне 45° C. В случай че изискването за запалване на котела е достигнато преди края на тази фаза, то се прекъсва и следващата фаза - фазата на стабилизиране. На този етап са активни по-леки и димни газове.

Stabilization - Стабилизация

Стабилизационната фаза е преходно състояние между фазата на запалване и фазата на работния режим. Тази фаза настъпва, когато изискванията за запалване са изпълнени или когато температурата на димните газове достигне 45° C. Това отнема три минути и през това време двигателят за димни газове е активен.

Run Mode – Режим на нормална работа

След фазата на стабилизиране фазата за работния режим на печката е в действие. На този етап има пет нива на мощност, които могат да бъдат коригирани. На този етап запалката се изключва, докато двигателят и помпата за димни газове са активни и работят при различни интензитети в зависимост от нивото на мощност на печката. Печката работи при определена мощност, докато не бъдат изпълнени условията за модулация.

Modulation – Модулация

Кухненската печка влиза в състояние на модулация, когато е изпълнено едно от трите условия:

1. Когато печката достигне зададената температура на водата
2. Когато печката достигне зададената околна температура
3. Когато температурата на димните газове достигне стойност по-висока от 200° C

В състояние на модулация готварската печка работи с минимална мощност - мощност 1, докато температурата се понижи под границата

Standby - Готовност

Печката влиза в режим на готовност, когато е изпълнено едно от двете условия:

1. Когато котелът достигне зададената температура на водата, той преминава в модулация и продължава да повишава температурата на водата с инерция до 4° C по-висока от зададената температура на водата в котела.
2. Когато реагира външен (стаен) термостат

В режим на готовност дозирането на пелетите спира и печката изгасва. Печката се включва отново, когато температурата на водата в котела се понижи с 4° C под зададената стойност или когато стайният термостат е деактивиран.

Safety – Безопасност

Условието за безопасност се получава, когато температурата на димните газове надвиши 230° C и когато температурата на водата в котела достигне 85° C. На този етап дозирането на пелети спира, докато температурата на димните газове е под 230° C или температурата на водата в котела е под 85° C. Ако температурата не бъде намалена през следващите 60 секунди, котелът отива в състояние Аларми и дава съобщение **Er04** или **Er05**.

Extinguishing – Загасване

Кухненската печка е изключена, като натиснете бутона **P2** за повече от **3 секунди**. Тогава настъпва фаза на охлаждане, в която дозата пелети се спира и двигателят на димните газове и помпата работят с максимален капацитет, за да се охладят котелът възможно най-скоро. Минималната продължителност на фазата на изключване е 300 секунди, а условието, че печката напълно изгасне, е температурата на димните газове да стане по-ниска от 70° C.

OFF - Изключено

В това състояние печката е изключена или няма изход на печката (димните газове, помпата, запалката), нищо не е активирано.

Block - Блокада

Състоянието на блокирането се извършва в случай на грешка или аларма. В заключено състояние изпускателният вентилатор, шнекът и запалката са изключени. Задръжте натиснат клавиша **P2** за 3 секунди, за да излезете: ако няма повече заключващи условия или няма причина за аларма, системата ще се изключи.

Recover Ignition – Възстановяване на запалването

Кухненската печка влиза в тази фаза в два случая:

1. Ако прекъсването на захранването е в режим на работа и температурата на димните газове е по-висока от 45° C.
2. Натиснете главния прекъсвач в момента, в който печката е във фазата на изключване.

14.5. ВЪЗМОЖНИ ПРОБЛЕМИ И РЕШЕНИЯ

Съобщение на екрана	Описание	Възможни причини	Премахване на грешките	Възможни решения за причината на алармата
				Проверете

Er01	Активиране на термостата за безопасност	Висока температура на водата в котела	Изчакайте печката да се охлади напълно и след това отвийте пластмасовата капачка на термостата на задната страна на печката и натиснете бутон за нулиране	правилността и функционалността на помпата
		Неизправна или лошо свързана помпа		Обадете се на сервис
		Неизправен термостат		
Er02	Активиране на преостата за безопасност	Запушване на изпускането на димните газове	Притиснете и задръжте бутон P2 за повече от 3 секунди	Проверете замърсеността на димоходните тръби и комина
		Неправилно инсталиране на комин		Обадете се на сервис
		Неизправен превключвател за налягане		
Er03	Гасене поради прекалено ниска температура на димните газове	Лошо изгаряне (в пещта има твърде малко или твърде много пелети)	Изчакайте печката да се загаси и след това натиснете бутон P2 за повече от 3 секунди	Проверете големината на пелетите
		Празен резервоар с пелети		Проверете замърсяването на печката
		Неизправна сонда на димни газове		Проверете състоянието на димоотводните тръби
Er05	Гасене поради прекалено висока температура на димните газове	Температурата на димните газове преминава лимита	Изчакайте печката да се загаси и след това натиснете бутон P2 за повече от 3 секунди	Недостатъчен трансфер на топлина – обадете се на сервис
		Запушване на изпускането на димните газове		Проверете замърсеността на димоходните тръби и комина
		Неизправна сонда за димни газове		
Er07	Грешка на енкодера	Недостатъчен сигнал на енкодера	Изчакайте печката да се загаси и след това натиснете бутон P2 за повече от 3 секунди	Обадете се на сервис
Er08	Грешка на енкодера	Двигателят на димните газове не реагира	Изчакайте печката да се загаси и след това натиснете бутон P2 за повече от 3 секунди	Обадете се на сервис
		Двигателят на димните газове не реагира на зададената скорост		
Er11	Грешка на часовника	Проблем с вътрешния часовник	Натиснете бутон P2 за повече от 3 секунди	Проверете точността на настроеното време
		Недостатъчен капацитет на вътрешната батерия		Проверете изправността на програмирането в Хроно режима
Er12	Неуспешно запалване на печката	Грешка при палене на печката	Изчакайте печката да се загаси и след това натиснете бутон P2 за повече от 3 секунди	Обадете се на сервис
		По време на фазата на запалване не е постигнато съответното време на димните газове		Проверете състоянието и качеството на ползваните пелети
		Неизправна сонда на димен газ		Проверете замърсеността на димоходните тръби и комина
Er15	Спиране на тока	Липса на елзахранване по време на опротивната работа на котела	Натиснете бутон P2 за повече от 3 секунди	Проверете изправността на инсталацията
				Обадете се на сервис

Er16	Грешка при комуникацията между електрониката и екрана (дисплея)	Прекъсване на кабела на екрана (дисплея)	Натиснете бутон P2 за повече от 3 секунди	Проверете кабела и конекторите на кабела на дисплея
		Повреда на конектора на кабела на екрана (дисплея)		Обадете се на сервис
Er17	Грешка на измервателя на протока на първичния въздух	Дебитът на първичния въздух не регулира работата на котела	Печката продължава да работи, без да регулира първичния въздух. За да активирате отново дебитомера, изключете печката. Натиснете бутон P2 за повече от 3 секунди	Проверете замърсеността на тръбите за входа на първичния въздух
				Проверете замърсеността на димоходните тръби и комина
Er39	Сензорът на измервателя на протока на първичния въздух е повреден	Неизправен сензор	Печката продължава да работи, без да регулира първичния въздух.	Обадете се на сервис
Er41	Минималният първичен въздушен поток в тестовата фаза не е постигнат	Наличието на препятствие или големи примеси в тръбата за входящ въздух	Изчакайте печката да се загаси и след това натиснете бутон P2 за повече от 3 секунди	Проверете и изчистете замърсеността на димоходните тръби и комина
		Запушване на димоотвода		Проверете замърсеността на димоходните тръби и комина
		Неправилно затворени врати във фазата на запалване		Проверете дали вратата на камерата се затваря добре
				Обадете се на сервис
Er42	Дебитът на първичния въздух е по-голям от максималната допустима стойност	Твърде голямо количество входящ въздух	Изчакайте печката да се загаси и след това натиснете бутон P2 за повече от 3 секунди	Проверете тръбата за вход на първичния въздух
				Проверете замърсеността на димоходните тръби и комина
				Обадете се на сервис

ЗАБЕЛЕЖКА: Ако препоръчаното решение на проблема не премахне причината, **ЗАДЪЛЖИТЕЛНО СЕ ОБЪРНЕТЕ** Към Кол центъра на АЛФА ПЛАМ или към най-близкия сервис.

15. МЕРКИ ЗА БЕЗОПАСНОСТ

Печката е оборудвана със следните устройства за безопасност:

- РЕГУЛАТОР НА НАЛЯГАНЕ Проверете налягането в димния канал. Той спира транспортирането на пелетата, когато канализацията се запуши или когато се натъкне на натиск (вятър).

- СЕНЗОР НА ТЕМПЕРАТУРАТА НА ДИМНИТЕ ГАЗОВЕ

Измерва температурата на газовете и одобрява включването на печката или спира печката, ако температурата на димните газове спадне под програмираната стойност.

- ТЕРМОСТАТ НА КОНТАКТА КОРПУСА

Когато температурата надвиши зададената стойност за безопасност, работата на печката е прекъсната.

- КОНТАКТ НА ТЕРМОСТАТ НА КОТЕЛА

Когато температурата надвиши зададената стойност за безопасност работата на печката е прекъсната.

- СЕНЗОР ЗА ТЕМПЕРАТУРАТА НА ВОДАТА

Когато температурата на водата приближава стоп-температурата от 80°C, сензорът задейства печката за извършване на серия от охлаждащи цикли, или спира работата на печката автоматично от "ЕКО-Стоп", за да се предотврати блокиране на описания по-горе сензор за капилярната температура.

- ЕЛЕКТРИЧЕСКА БЕЗОПАСНОСТ

Печката е защитена от високи токови електрически неизправности, като се използват стандартни предпазители, разположени в главния прекъсвач на задната страна на печката и на контролния панел.

- ВЕНТИЛАТОР ЗА ДИМНИ ГАЗОВЕ

Ако вентилаторът спре, контролният панел блокира подаването на пелети и сигналът за аларма се показва.

- МОТОР С РЕДУКТОР

Когато двигателят с предавателната кутия спре да работи, печката продължава да работи, докато пламъкът от липсата на кислород изгасне и докато не достигне минималното ниво на охлаждане.

- ВРЕМЕННО ПРЕКЪСВАНЕ НА ТОКА

След кратко прекъсване на тока печката автоматично превключва на охлаждане.

- НЕ ПАЛИ

Когато запалването не се появи пламък, печката превключва на алармено състояние.

16. ПОВРЕДИ - ПРИЧИНИ – РЕШЕНИЯ

ПРОБЛЕМ	ВЪЗМОЖНИ ПРИЧИНИ	РЕШЕНИЯ
Не е заредена с пелети.	<ol style="list-style-type: none"> 1. Резервоарът за пелети е празен. 2. Неограничената бобина е блокирана. 3. Моторният редуктор на спиралата е дефектен. 4. Електронната карта е дефектна. 	<ol style="list-style-type: none"> 1. Напълнете резервоара 2. Изпразнете резервоара и освободете спираловидната тръба 3. Заменете редуктора 4. Заменете електронната карта
Огънят се гаси или печката се изключва автоматично.	<ol style="list-style-type: none"> 1. Резервоарът за пелети е празен. 2. Горивната камера не е заредена с пелети. 3. Интервенция на сондата за безопасност на температурата на пелетите. 4. Вратите не са напълно затворени или не са уплътнени. 5. Лошокачествена пелета. 6. Слабо снабдяване с пелети. 7. Горивната камера е замърсена. 8. Коминът е запушен. 9. Удар или неизправност. 10. Двигателят за засмукване на дима е повреден. 	<ol style="list-style-type: none"> 1. Напълнете резервоара за пелети. 2. Вижте предишното решение. 3. Оставете печката напълно да се охлади и включете отново. Ако проблемът продължава, свържете се с техническата служба. 4. Затворете вратата или сменете уплътненията с оригиналните уплътнения. 5. Променете типа на пелетите и изберете типа, одобрен от производителя. 6. Проверете дозата и регулирайте. 7. Почистете горивната камера съгласно инструкциите в ръководството за експлоатация. 8. Уверете се, че коминният канал е очистен. 9. Заменете предварително зададената настройка. 10. Проверете двигателя и го сменете, ако е необходимо.
Печката работи за няколко минути и след това изгасва.	<ol style="list-style-type: none"> 1. Фазата на включване не е приключила. 2. Временен недостиг на енергия. 3. Запушен канал на комина. 4. Проблеми или повреда на температурните сонди. 5. Квещта е повредена. 	<ol style="list-style-type: none"> 1. Рестартирайте. 2. Вижте предишната инструкция. 3. Почистете канала за димните газове. 4. Проверете или подменете сондата. 5. Проверете или сменете свещта.
Пелетата се отлага в горивната камера. Стъклената врата е мръсна и пламъкът е слаб.	<ol style="list-style-type: none"> 1. Липса на въздух от изгарянето. 2. Влажна или лошокачествена пелета. 3. Двигателят на системата за засмукване на дим е дефектен. 	<ol style="list-style-type: none"> 1. Почистете горивната камера и проверете дали всички отвори са проходими. Извършете стандартно почистване на горивната камера и канала на комина. Проверете дали въздушното захранване не е запушено. Проверете състоянието на уплътнението. 2. Променете вида на пелетата. 3. Проверете двигателя и го сменете, ако е необходимо.
Двигателят за засмукване на дим не работи.	<ol style="list-style-type: none"> 1. Печката не получава електричество. 2. Двигателят е повреден. 3. Контролният панел е дефектен. 4. Контролният панел не работи. 	<ol style="list-style-type: none"> 1. Проверете захранващото напрежение и безопасността при топене. 2. Проверете двигателя и кондензатора и при необходимост ги сменете. 3. Заменете електронната карта. 4. Заменете контролният панел.
При автоматичен режим печката непрекъснато работи на максимална мощност	<ol style="list-style-type: none"> 1. Термостатът се програмира на максимална позиция 2. Термостатът за околния въздух винаги използва хладен въздух. 3. Сондата за отчитане на температурата е повредена. 4. Контролният панел е дефектен или не работи. 	<ol style="list-style-type: none"> 1. Задайте отново температурата на термостата. 2. Променете позицията на сондата. 3. Проверете ключа и евентуално го сменете. 4. Проверете контролният панел и евентуално го сменете.
Печката не се запалва	<ol style="list-style-type: none"> 1. Липса на електрически ток 2. Сондата за пелети е блокирана. 3. Налягането не работи (обявява блокиране). 4. Димоотводните тръби или димоотводите са запушени. 	<ol style="list-style-type: none"> 1. Проверете дали щепселът е натиснат и главният прекъсвач е в позиция "I". 2. Деактивирайте дроселната клапа чрез включване отзад на термостата. Ако отново бъде блокиран, сменете термостата. 3. Заменете предварително зададената настройка. 4. Тръби за отработени газове или димоотводи.

17. ИНФОРМАЦИЯ ЗА ИЗХВЪРЛЯНЕТО И РАЗГЛОБЯВАНЕТО НА ПЕЧКАТА

Изхвърлянето на стара печка, която няма да бъде използвана, е отговорност единствено на собственика на самата печка.

Собственикът на печката трябва да спазва всички приложими законови разпоредби на своята страна по отношение на безопасността и опазването на природната среда. Демонтаж и изхвърляне на печката може да се делегира на трето лице, при условие че това е фирма, която има разрешение за събиране и изхвърляне на такива материали.

ЗАБЕЛЕЖКА: Във всички случаи трябва да се съобразява с приложимите разпоредби на страната, където печката се използва във връзка с изхвърляне на такива материали (предмети) и ако е необходимо, да декларира изхвърляне на такива елементи.

ВНИМАНИЕ

Разглобяването на печката трябва да се извършва само когато печката не работи и когато печката е изключена (няма захранване).

- премахнете всички електрически части,
- изхвърлете батерията на електронната и дистанционната батерия в съответните контейнери съгласно стандартите,
- разделете батериите, които се съхраняват на електронните карти,
- разглобявайте конструкцията на печката със съдействието на лицензирана фирма

ВНИМАНИЕ

Изхвърлянето на камини на обществени места представлява сериозна опасност за хората и животните. В такива случаи собственикът е отговорен за наранявания на хора и животни.

Когато печката е разглобена, маркировката ЕС, тази инструкция и всяка друга документация, свързана с печката, трябва да бъдат унищожени.