



A.D. METALNA INDUSTRIJA VRANJE  
Radnička 1

**КУХНЕНСКА ПЕЧКА  
ЗА ЕТАЖНО ОТОПЛЯВАНЕ  
АЛФА ТЕРМ-20**



**ИНСТРУКЦИИ ЗА ПОСТАВЯНЕ, ПРИСПОСОБЯВАНЕ И УПОТРЕБА**

BUL\_v.1.0

## 0. ТЕХНИЧЕСКИ ДАННИ

<b>СИЛА НА ОТОПЛЯВАНЕ СЪ СКАРА В ДОЛНО ПОЛОЖЕНИЕ</b>	
Именителна сила на отопляване (дърва/въглища)	22,9 kW/22,8 kW
Сила на отопляване с излъчване на печка (дърва/въглища)	8,7 kW/8,1 kW
Отоплителна сила предадена до вода (дърва/въглища)	14,2 kW/14,7 kW
<b>СИЛА НА ОТОПЛЯВАНЕ СЪС СКАРА В ГОРНО ПОЛОЖЕНИЕ</b>	
Именителна сила на отопляване (дърва/въглища)	16 kW/20 kW
Сила на отопляване с излъчване на печка (дърва/въглища)	6 kW/8 kW
Отоплителна сила предадена до вода (дърва/въглища)	10 kW/12 kW
<b>НЕОБХОДИМО ТЕЧЕНИЕ НА КОМИНА</b>	16Pa
<b>ДИАМЕТЪР НА ДИМНА НАСТАВКА</b>	150 мм
<b>ВИСОЧИНА ОД ПОДА ДО ОСА НА ДИМОВОДНО ПРОДЪЛЖЕНИЕ</b>	690 мм
<b>РАЗМЕРИ НА КУХНЕНСКА ПЕЧКА:</b>	
Ширина	900 мм
Височина	850 мм
Дълбина	600 мм
<b>РАЗМЕРИ НА ФУРНАТА:</b>	
Ширина	460 мм
Височина	260 мм
Дълбина	440 мм
<b>РАЗМЕРИ НА ОГНИЪЕ:</b>	
Ширина	265 мм
Височина (мин/мац)	264/452 мм
Дълбина	414 мм
<b>ОТВОР НА ВРАТА НАМИРАЩА СЕ НА ОГНИЩЕ (ширина/височина)</b>	175/200 мм
<b>ВКЛЙЧВАНИЯ НА ПОДЕМНИ И ОБРАТЕН ПРОВОДНИК</b>	P1г РС
<b>ВКЛЙЧВАНИЯ НА ТЕРМОВЕНТИЛИ И И ОСИГУРИТЕЛНИ ВЕНТИЛИ</b>	P1/2г РУ
<b>ВКЛЙЧВАНИЯ ТЪРБИ А РАЗХЛАЖДАНЕ</b>	P1/2г РС
<b>ОБЕМ НА КОТЕЛ</b>	16 (л)
<b>ОБЕМ НА ОТОПЛЯВАНЕ СЪС СКАРА В ДОЛНО ПОЛОЖЕНИЕ</b>	280-380м <sup>3</sup> (цялостно)
Обем на отопляване с излъчване на кухненска печка	100 -135 м <sup>3</sup>
Обем на отопляване с топла вода (с радиатори)	180-230 м <sup>3</sup>
<b>ОБЕМ НА ОТОПЛЯВАНЕ СЪС СКАРА В ГОРНО ПОЛОЖЕНИЕ</b>	190-250 м <sup>3</sup> (цялостно)
Обем на отопляване с излъчване на кухненска печка	70-95 м <sup>3</sup>
Обем на отопляване с топла вода (с радиатори)	120-155 м <sup>3</sup>
<b>МАКСИМАЛНО РАБОТНО НАЛЯГАНЕ</b>	1,9 бар
<b>МАКСИМАЛНО РАБОТНА ТЕМПЕРАТУРА</b>	90 °С
<b>ТЕГЛО (бруто/нето)</b>	200/170 кг

Забележка:

Сила на отопляване дадена е за загряване със сухи букови дърва с долна отоплителна сила  $X_d=4255\text{Н/кг}$  и тъмни въглища  $X_d=4926\text{Н/кг}$ .

### ***УВАЖАЕМИ ПОТРЕБИТЕЛИ!***

Благодаря Ви за доверие което ни оказвахте с покупка на нашата кухненска печка за етажно отопляване.

Уверяваме Ви, че избрахте качествен и икономически продукт, който е резултат на дългогодишен опит на завода ни в производството на кухненски печки и печки за етажно отопляване.

Надяваме се, че изцяло изпълнихме Вашите очаквания както по въпроса на дизайн, така и по въпроса на размер на жилищен простор, който можнете да отоплявате. Моля ви, преди включването на кухненска печка внимателно да прочетете настояща инструкция и да спазвате всички съвети намиращи се в нея.

# СЪДЪРЖАНИЕ:

1.	ЗАБЕЛЕЖКА .....	1
2.	ИЗГЛЕД И СТРУКТУРА НА ПЕЧКАТА С КОТЕЛ ЗА ЕТАЖНО ОТОПЛЯВАНЕ (сл.1) .....	1
3.	СИГУРНОСТ В РАБОТА НА КУХНЕНСКА ПЕЧКА .....	1
4.	ПОСТАВЯНЕ (ИНСТАЛИРАНЕ) НА ПЕЧКА ЗА ЕТАЖНО ОТОПЛЕНИЕ .....	1
5.	ПОСТАВЯНЕ НА КОМИНА .....	2
6.	ИНСТАЛИРАНЕ НА ПЕЧКАТА В СИСТЕМ ЗА ВОДЕНО ОТОПЛЯВАНЕ .....	4
6.1.	ПОДЕМНИ И ВЪЗВРАТЕН ПРОВОДНИК .....	5
6.2.	ВЕНТИЛ ЗА ТЕРМИЧНО ИЗПУСКАНЕ С ВГРАДЕНА ТЕРМОЗАЩИТА И ДОПЪЛНИТЕЛНИ КОМПОНЕНТИ ЗА СВЪРЗАНЕ .....	5
6.2.1.	ВЕНТИЛ ЗА ТЕРМИЧНО ИЗПУСКАНЕ С ВГРАДЕНА ТЕРМОЗАЩИТА (изображение 7, № 13 и изображение 7а) .....	5
6.2.2.	ЧАСТИ НА РЕДУЦИРАНЕТО НА НАЛЯГАНЕТО 1/2" С МАНОМЕТЪР (изображение 7, № 19 и изображение 7б) .....	5
6.2.3.	ФИЛТЪР НА ВОДАТА ПРИ ВЛИЗАНЕТО В КОТЕЛА (изображение 7, № 20) .....	5
6.2.4.	ФИЛТЪР НА ВОДАТА ПРИ ИЗЛИЗАНЕТО ОТ КОТЕЛА (изображение 7, № 21) .....	6
6.3.	ВЕНТИЛ ЗА СИГУРНОСТ (сн. 7 и 8 поз. 5 и сн. 4 поз. 6) .....	6
6.4.	МАНОМЕТЪР И ТЕРМОМЕТЪР (сн. 1 поз. 16 и 17 и сн. 5) .....	6
7.	ПРАКТИЧЕСКИ ИНСТРУКЦИИ И СЪВЕТИ ЗА ИЗПОЛЗВАНЕ НА СИСТЕМА НА ОТОПЛЯВАНЕ .....	6
8.	ПУСКАНЕ В РАБОТА И ЗАГРЯВАНЕ .....	8
9.	ИЗПОЛЗВАНЕ НА СКАРА В ГОРНО И ДОЛНО ПОЛОЖЕНИЕ .....	9
10.	АВТОМАТИЧНА РЕГУЛАЦИЯ .....	10
11.	РЕГУЛАТОР НА СЕКУНДАРЕН ВЪЗДУХ .....	10
12.	ГОТВЕНЕ, ПЕЧЕНЕ И ПЪРЖЕНЕ .....	10
13.	ОТОПЛИТЕЛЕН МАТЕРИАЛ .....	10
14.	ПОЧИСТВАНЕ И ОДДЪРЖАНЕ .....	11
15.	КОНЗЕРВИРАНЕ НА ПЕЧКАТА .....	11
16.	ПРЕПЯТСТВИЯ .....	11
17.	Габаритни мерки на печката АЛФА ТЕРМ 20 .....	14

# 1. ЗАБЕЛЕЖКА

Предължително гореща кухненска печка за етажно отопляване на твърди горива ползва се когато:

- готвим,
- печем,
- отоплявам жилища, отделните къщи както и служебните помещения,
- произвеждам топла санитарна вода.

Инсталира се найчесто като кухненска печка за етажно отопляване, а може да се инсталира и за централно отопляване.

## 2. ИЗГЛЕД И СТРУКТУРА НА ПЕЧКАТА С КОТЕЛ ЗА ЕТАЖНО ОТОПЛЯВАНЕ (сл.1)

- |  |  |
|--|--|
| 1. Похлупак на печка                           | 13. Дръжка на жара                             |
| 2. Плоча за готвене                            | 14. Чекмежде за дърва                          |
| 3. Наставка на плоча за готвене                | 15. Похлупак за почистване                     |
| 4. Бутон на пеперуда за отваряне и затваряне   | 16. Манометър                                  |
| 5. Врата на фурба (фурна на печката)           | 17. Термометър                                 |
| 6. Термометър на фурна                         | 18. Похлупак на плоча                          |
| 7. Врата на огнище                             | 19. Клапа на термостат (регулатор на изгаряне) |
| 8. Бутон на регулатор на секундарен въздух     | 20. Димна наставка                             |
| 9. Врата на пепелника                          | 21. Похлупак на отвор за почистване            |
| 10. Бутон на термостат (регулатор на изгаряне) | 22. Дръжка                                     |
| 11. Лост за тресене на пепел                   | 23. Носач на роста                             |
| 12. Пепелник (кутия за пепел)                  | 24. Опълнителен похлупак                       |
|  | 25. Носач на лоста                             |

## 3. СИГУРНОСТ В РАБОТА НА КУХНЕНСКА ПЕЧКА

***Кухненска печка за етажно отопляване направена е да осигурява максимална сигурност в работа с нея.***

Сигурност и работата на печката осигурена е на три вида:

- с регулатора на изгаряне (термостат) (сн. 1 поз. 10), който се намира във вратите на пепелника, а който автоматично затваря проводник на въздуха в огнище на печката когато достигне определена температура на вода в котела,

-Вентил за термично изпускане (термопредпазител) (изображение 7, № 13 и изображение 7а) който, след като се вгради в инсталацията, служи за термопредпазител при евентуалното прегряване на системата,

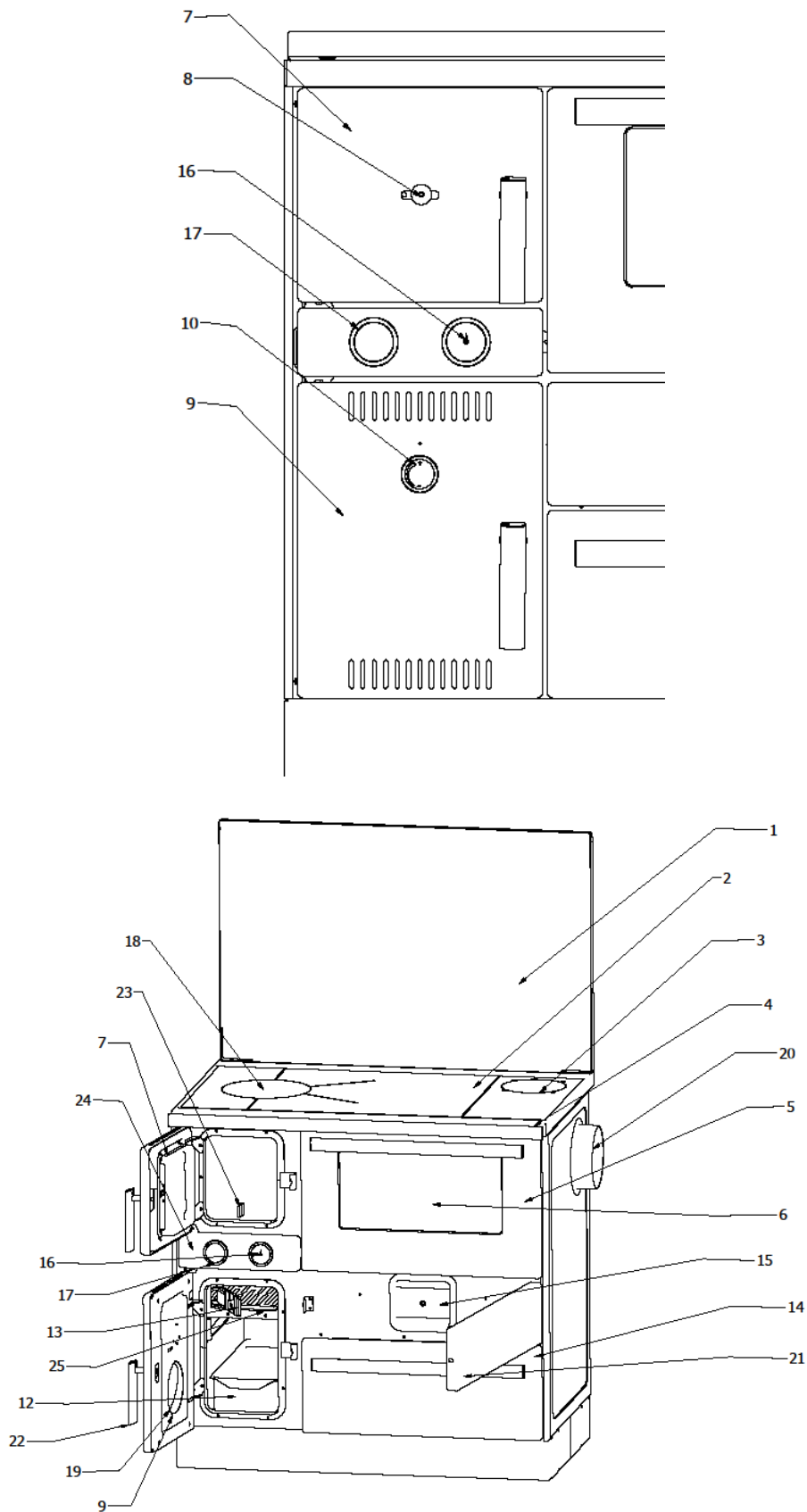
- вентил за безопасност (изображение 7 и 8, № 5), който ЗАДЪЛЖИТЕЛНО трябва да поставите върху изход P1/2се (изображение 4, № 4).

### **ЗАБЕЛЕЖКА:**

**Към системата не се доставят вентил за термично изпускане и вентил за безопасност, докато термостатът е вграден в самата система във вратите на отделението за пепелта.**

## 4. ПОСТАВЯНЕ (ИНСТАЛИРАНЕ) НА ПЕЧКА ЗА ЕТАЖНО ОТОПЛЕНИЕ

- печката може да се инсталира в кухненския блок или на някое друго подходящо място,
- под печката трябва да бъде незапалителна наставка. в случая че настилката е запалителна (дърво, пластмас) поставете ламаринена плоча, която трябва да стърчи од страните по 10 цм, а од предна страна 50 цм.
- покъщнина /мебели и предмети които се намират до или в близост на печката, задължително трябва да са от незапалителните материали. В случая те са от запалителните материали, минимално разстояние од печката трябва да бъде 20 цм.
- ако е поставен шкаф над печката минимално разстояние между плоча на печката и шкафа трябва да е поне 70 цм.
- запалителни материали (като нпр. тапети, щокове, врата итн) од димните търби трябва да са одпалечени наймалко 20 цм. Разстоянието може да е помалко ако се постави термоизолация на димните търби и температура на предмети намирищи се близо од печката на надминава 80° С.
- печката трябва да се постави в хоризонтално положение или малко повдигната од задна страна (3-4 мм).



Снимка 2

## 5. ПОСТАВЯНЕ НА КОМИНА

Распакована печка добре погледайте и запознайте се с часите на печката и прибора ѝ, а специално обърнете внимание на следното:

- че в специалните канали на врата на огнището, пепелника, похлупак за почистване и рама на плоча са поставени безазбестни плитки, които добре са запушени и не позволявад неконтролирано влизане на въздуха,
- че регулатът на изгаряне (термостат) с помоща на регулационен бутон (сн. 1 поз. 10) правилно отваря и затваря клапа на регулатора регулаторот (сн. 1, поз. 19).

- Държач на жара (сн. 1, поз. 13) трябва да е добре поставен в подставката с ии лесно да се отваря.

Вклйчането за комина което се доставя с печката и се намира в чекмеджето за дярва трябва да се постави и завинтя на отворите на носача на вклтчването (плоча) или на отвора от страната. Преди това трябва да свалите съществуващият похлушак и същите винтове да използвате за свързване на вклйчането.

#### **ЗАБЕЛЕЖКА:**

В случая, че комина Ви не е най-добър или е от съмнително качество, предлагаме Ви да поставите вклйчването а комина на носача на вклйчането (отгоре) а не на страната.

Пречката постиже своята именителна сила ако течението в комина е 16 Pa.

Предлагаме следните размери на комина, с които ще постигнете течението:

		Именителна сила на отопляване (kW)		Височина на комина (м)				
				6	7	8	9	10
АЛФА ТЕРМ 20	Тъмно въглище	Дърва	22,9	Димензии на светлата површина				
	22,8			145ц20 0	145ц14 5	145ц14 5	145ц14 5	145ц14 5

- редовна комина и изпълнение на останалите искания дадени в материала се предположение за безупречна работа на печката

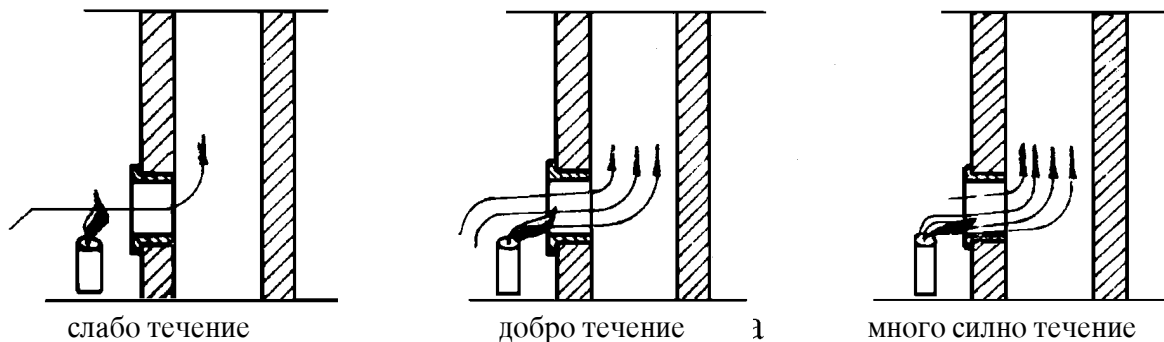
- Вклйването на комина трябва да се постави нагоре. Хоризонталните парчета на димните търби които со по-дълги од од 0,5 м трябва да имат нагорнице от 10 срещу комина

- Всички връзки като и комина трябва да са добре запушени, без опушвания и мръотин в димните търби

- комина трябва да е сацитена от студ (топлинено изолирана). Особено това се одноя до комина направени от ламарина и комина поставени на външните стени

- Димните търби които нямат термоизолация ин е стоят вертикално, не трябва да сап о-дълги от 1,25 м.

Проверка на силина на течение на въздуха се извъшва с помоща на свещ (сн. 2).



Снимка 2

Редовна е комина ако изпълнява следващи условия (сн. 3):

- Да стърчи над върха на покрива най-малко 0,5 м.

- Да надвишава съседна къща намирища се близо до комина, дърво или някоя друга пречка.

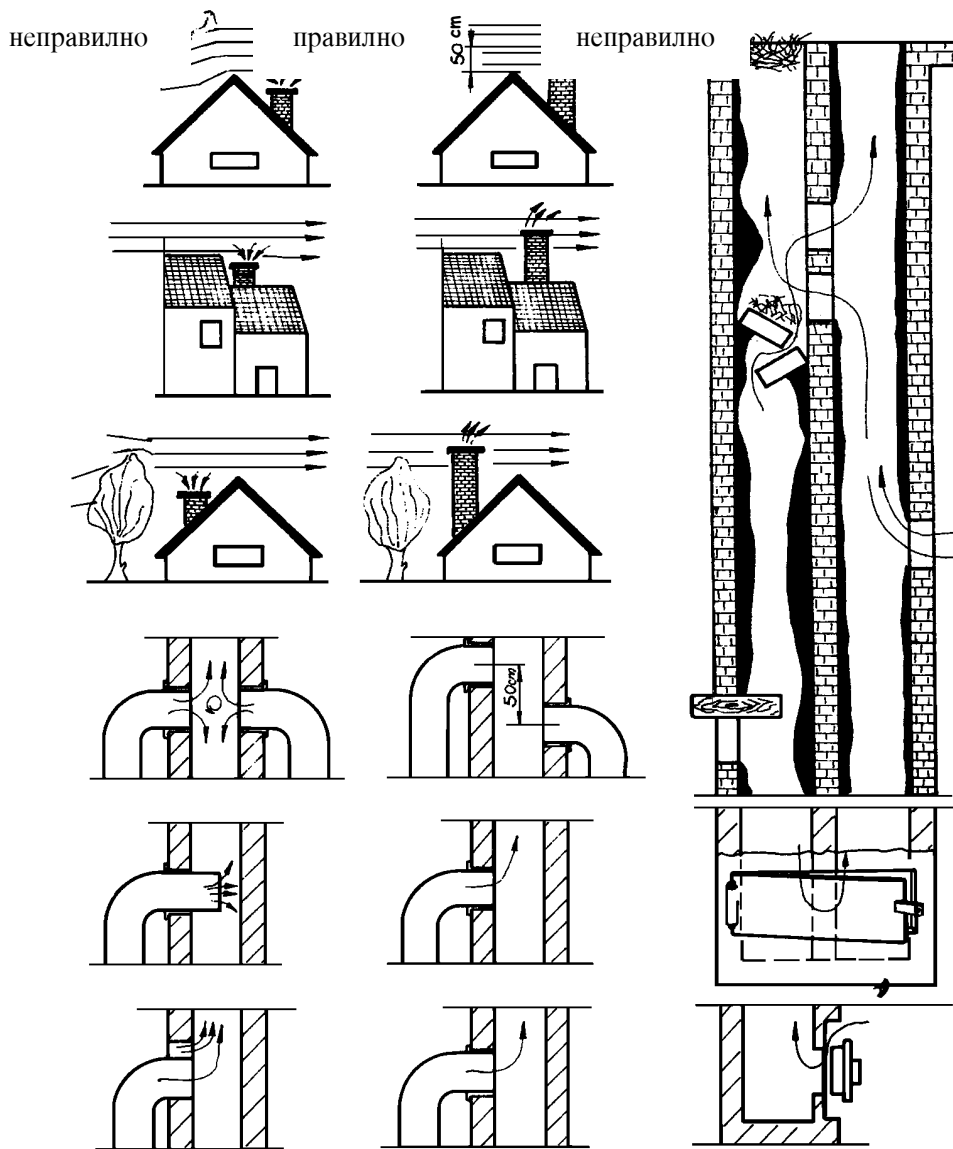
- Да се намира във вътрешните стени на къщ или да е добре изолирана във външните стени.

- Наставка да е тясно свързана с комина ако се продължава.

- Да е добре почистена, т.е. да не се намират в нея птичи гнезда, различни мръсотии и опушвания.

- Димната търба да не влиза дълбоко в отвора на комина, защото това намалява процътор за изтичане на дима.

- Всички останали необходими отвори като и вратички за почиствене да са добре затворени (запушени) за да се не прави така наричащ фалш въздух.



Снимка 3

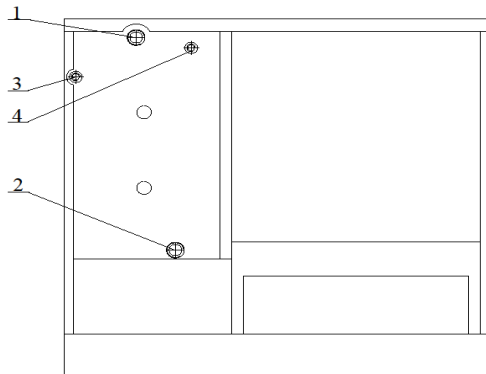
## 6. ИНСТАЛИРАНЕ НА ПЕЧКАТА В СИСТЕМ ЗА ВОДЕНО ОТОПЛЯВАНЕ

Инсталиране на кухненска печка трябва да извърши експерт по определен проект.

Кухненска печка предназначена е за етажно и централно отопляване.

Може да се инсталира в затворена и отворена система на отопляване. Спазвайте регулативе СРПС. Схеми на затворена и отворена система намират се на сн. 7 и сн. 8.

Обратната страна на изходите е представена на изображение 4, където:



Изображение 1

- № 1 е изход с нишка R1" за потискащия вод,
- № 2 е изход с нишка R 1" за обратния вод,
- № 3 е изход с вътрешна нишка R1/2" за вграждане на защитната тръба на вентила за термично изпускане,
- № 4 е изход с вътрешна нишка R1/2" за вграждането на вентила за безопасност.

## **6.1. ПОДЕМНИ И ВЪЗВРАТЕН ПРОВОДНИК**

(sn.4 poz.1 i 2 i sn.7 i sn.8 poz. 3 i 10)

Изходи на подедни и възвратен проводник на котела са P1г и забранено е да се намаляват т.е. стесняват до първото разклоняване. Използвайте стоманена тръба P1г или медна тръба външният диаметър Ц (или по-голям диаметър).

При инсталирането внимавайте наклон на тръбите да е 0,5% (5 мм по дължимия метър на тръба) и на отвъздушаване на система (котел, тръба, радиатори).

На подедния проводник можете да сложите термоманометър, но на самата печка вече са поставени термометър и манометър на предна страна.

На възвратния проводник поставете бай-пас с помпа, експанзионен съд и канали за зареждане и изпразняване на система. Когато монтирате помпа обърнете внимание на нейната посока.

### **Забележка**

"Бай-пас" направете само в случай, че условия за тгр гравитационно отпльване съще-ствуват.

## **6.2. ВЕНТИЛ ЗА ТЕРМИЧНО ИЗПУСКАНЕ С ВГРАДЕНА ТЕРМОЗАЩИТА И ДОПЪЛНИТЕЛНИ КОМПОНЕНТИ ЗА СВЪРЗАНЕ**

Необходимо е да осигурите и поставите следното при инсталирането на вентила за термично изпускане:

1. Вентил за термично изпускане с вградена термозащита тип 544, 1/2", продукт на Шалефиг (изображение 7а) и изображение 7, № 13.

2. Косвен редуктор на налягането 1/2" с манометър Б еднакъв или подобен на показания върху изображение 7б и изображение 7, № 19.

3. Филтър на студената вода при навлизането ѝ от водопроводната система в термовентила, изображение 7, № 20.

4. Филтър на горещата вода Б вода при излизането ѝ от котела в термичния вентил, изображение 7, № 21.

### **Забележка:**

Посочените части не се доставят заедно с продукта за етажно отопление, който сте закупили!

Вграждането на вентила за термично изпускане с вградена термозащита (изображение 7, № 13 и изображение 7а) с допълнителни елементи на обезпечаване безопасността на труда, като редуктор на налягането (изображение 7, № 19 и изображение 7б), филтър на водата при навлизането ѝ в котела (изображение 7, № 20) и филтър на водата при излизането ѝ от него (изображение 7, № 21) при затворена система на централно отопление е ЗАДЪЛЖИТЕЛНО. Това се отнася най-вече за затворените системи, когато радиаторите са потопени, като в случай на преустановяване работата на помпата по каквито и да е било причини температурата на водата се повишава рязко и бързо се стига до прегряване.

При отворени системи на централното отопление вграждането на термопредпазител не е задължително.

### **6.2.1. ВЕНТИЛ ЗА ТЕРМИЧНО ИЗПУСКАНЕ С ВГРАДЕНА ТЕРМОЗАЩИТА (изображение 7, № 13 и изображение 7а)**

Термопредпазителят да се инсталира в близост до системата, в зависимост от наличното пространство. Може да се инсталира в каквато и да е било позиция. Отчитайте посока/-та на нахлуване на студената вода в котела и на напускането на горещата от него, която/ито са ясно обозначени върху самите тела на вентила.

Сондата на термопредпазителя (изображение 7, № 22) е най-добре да се постави в изхода на термовентила в самия котел (изображение 7, № 18). Може да се постави и върху притискащо-освобождаващия вод (изображение 7 № 3) или на максимално разстояние от котела 500 мм, респ. на най-високата точка на котела и преди ауспушната тръба.

Уплътняването да се извърши с помощта на канап или друго уплътнително средство, посредством пристягане.

Върху изображение 7 е показана схемата на свързването на вентила за термично изпускане.

Устройството се състои от една част с вентил за термично изпускане и вентил за пълнене.

Температурата при отварянето на вентила е 100ЕЦ (+0ЕЦ/-5ЕЦ).

Флуидът, препоръчван за инсталации, е вода и глюкозен антифриз 30%.

### **Забележка:**

При реакция, респ. работа на вентила, при охлаждането на флуида в прекалено нагретия котел, част от новата течност се прехвърля в/ или изхвърля от него. Оттича в канализацията. Ако има антифриз в инсталацията, следва да се има предвид, че известна част от него ще изтече в канализацията!

Препоръчва се вентил за термично изпускане на Шалефиг, тип 544, 1/2", представен върху изображение 7а.

### **6.2.2. ЧАСТИ НА РЕДУЦИРАНЕТО НА НАЛЯГАНЕТО 1/2" С МАНОМЕТЪР (изображение 7, № 19 и изображение 7б)**

При инсталирането на вентил за термично изпускане е задължително вграждането на косвен редуктор на налягането, както е демонстрирано върху изображение 7, № 19. Налягането, което се задържа от редуктора за тази цел, трябва да се сведе до равнище, по-високо от налягането, установено в отопляващата инсталация. Ако не разполагате с по-голямо налягане във водопроводната мрежа спрямо налягането в инсталацията за отопление 0, 8 бара, вентилът за термично изпускане няма да функционира, респ. няма да може да вкарва студена вода в котела, нуждаещ се от охлаждане.

Редуцирането на налягането да се сведе на 2, 8 до 3 бара.

Съблюдавайте посоката на поставяне на косвения редуктор на налягането!

### **6.2.3. ФИЛТЪР НА ВОДАТА ПРИ ВЛИЗАНЕТО В КОТЕЛА (изображение 7, № 20)**

Пред косвения редуктор на налягането при навлизането на студената вода от водопроводната мрежа трябва да се вгради филтър, който ще пречиства водата от твърди частици и предимно от пясък, който би могъл на повреди местата на уплътняване на вентила за термично изпускане, както и самия косвен редуктор на налягането.

Този филтър не трябва да е устойчив на високи температури на водата, тъй като през него преминава студена вода.



#### 6.2.4. ФИЛТЪР НА ВОДАТА ПРИ ИЗЛИЗАНЕТО ОТ КОТЕЛА (изображение 7, № 21)

При излизането от котела трябва да се вгради филтър за пречистването на горещата вода от замърсители и твърди частици, които могат да повредят гумените уплътнители, респ. местата на уплътняване на вентила за термично изпускане.

Този филтър следва да е устойчив на температура на водата и над 150°С.

##### ЗАБЕЛЕЖКИ:

- Задължително е да се провери налягането в инсталацията след приключването на активирането на вентила за термично изпускане, както и системата да се допълни със студена вода до равнището на необходимото налягане!

- При инсталациите, в които е поставен антифриз, след допълването им е задължително да се провери процентуалното съдържание на антифриза в сместа между него и водата!

- За да се избегне отделянето на антифриз от инсталацията, най-добре би било да имате резервно захранване на батерии на помпата с конвертор.

#### 6.3. ВЕНТИЛ ЗА СИГУРНОСТ (сн. 7 и 8 поз. 5 и сн. 4 поз. 6)

На задна страна на котела под рамка на плотна заварено в клъчване P1/2 (сн. 4 поз. 6) на което ЗАДЪЛЖИТЕЛНО трябва да сложете вентил за сигурност.

Вентил за сигурност трябва да е 2.5 до 3 бара. Можете да го сложете пряко на вклъчване или на отдалечността най-много 1 м от вклъчването, под условие между котел и вентил а сигурността да няма запек вентил.

При отворена система вентил за сигурност обикновено не се слага, но нашият съвет е да го сложите като допълнително осигуряване на котела и система (поради непредвидливи ситуации).

##### ЗАБЕЛЕЖКА:

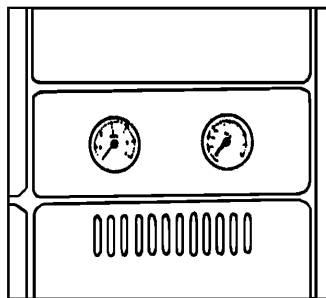
**В случая да вентил за сигурност не монтирате както е пояснено по-горе, гаранция не е валидна.**

#### 6.4. МАНОМЕТЪР И ТЕРМОМЕТЪР (сн. 1 поз. 16 и 17 и сн. 5)

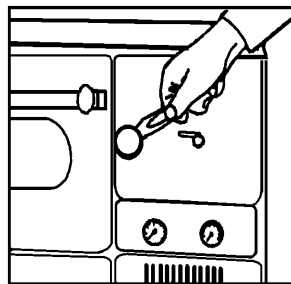
На самата кухненска печка, на допълнителния похлупак (сн. 1, поз 24), между врата на огнището и пепелника са поставени термометър и манометър (сн. 1, поз. 16 и 17, и сн. 5), така че те трябва да се слагат на инсталация.

Термометърът (поз. 17) показва температура на вода в котела (действителна температура) у С.

Манометърът (поз. 16) показва налягане на вода в система в котела т.е, в система в бари.



Снимка 5

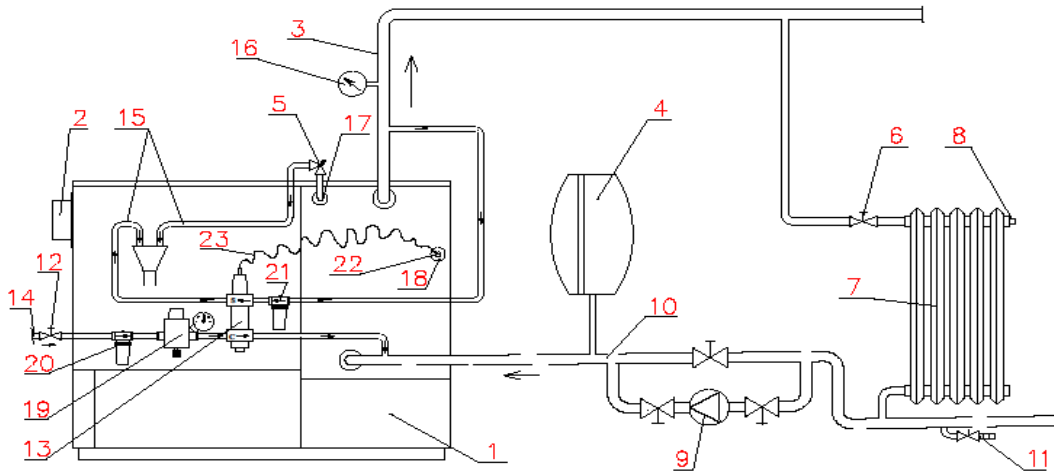


Снимка 6

## 7. ПРАКТИЧЕСКИ ИНСТРУКЦИИ И СЪВЕТИ ЗА ИЗПОЛЗВАНЕ НА СИСТЕМА НА ОТОПЛЯВАНЕ

- Предлагаме Ви затворна система поради опасност от корозия при отворена система на отопляване.
- Всички вклъчвания трябва да се добре запушени притегнати.
- Преди пускане в работа цялата инсталация трябва да се изпита с вода под натиск от 2,4 бара.
- Добра е вода да се испусне от система поне веднъж поради мръсотии които се на-мират в система.
- За инсталация на която е вклъчена само кухненска печка "алфа терм 20" предлагаме експанзионен съд от 18 (л) али помалък от 20 (л) които се поставя на възвратния проводник, колкото е възможно поблизо до котел, а между котела и експанзионен съд не се поставя нито един запекнат вентил.

**СХЕМА НА ИНСТАЛАЦИЯТА НА ЗАТВОРЕНАТА СИСТЕМА НА ПЕЧКАТА ПРИ ЕТАЖНО ОТОПЛЕНИЕ  
ALFA TERM 20**



**Изображение 7**

- |                                  |   |
|----------------------------------|---|
| 1. Котел на топлата вода         | 13. Термопредпазител                            |
| 2. Димно продължение             | 14. Място за включване към водопроводната мрежа |
| 3. Вход за разводняване          | 15. Оттичане на топлата вода                    |
| 4. Затворен експанзионен съд     | 16. Манометър                                   |
| 5. Вентил за безопасност         | 17. Изход за предпазния вентил                  |
| 6. Радиаторен вентил             | 18. Изход за термовентил                        |
| 7. Радиатор                      | 19. Редуциране на налягането                    |
| 8. Вентил за изпускане на въздух | 20. Филтър на водата при навлизане в котела     |
| 9. Циркулационна помпа           | 21. Филтър на водата при излизане от котела     |
| 10. Възвратен вод                | 22. Сонда на термопредпазителя                  |
| 11. Кран за пълнене и изпразване | 23. Капилярна тръбичка на термопредпазител      |
| 12. Регулиращ вентил             |   |

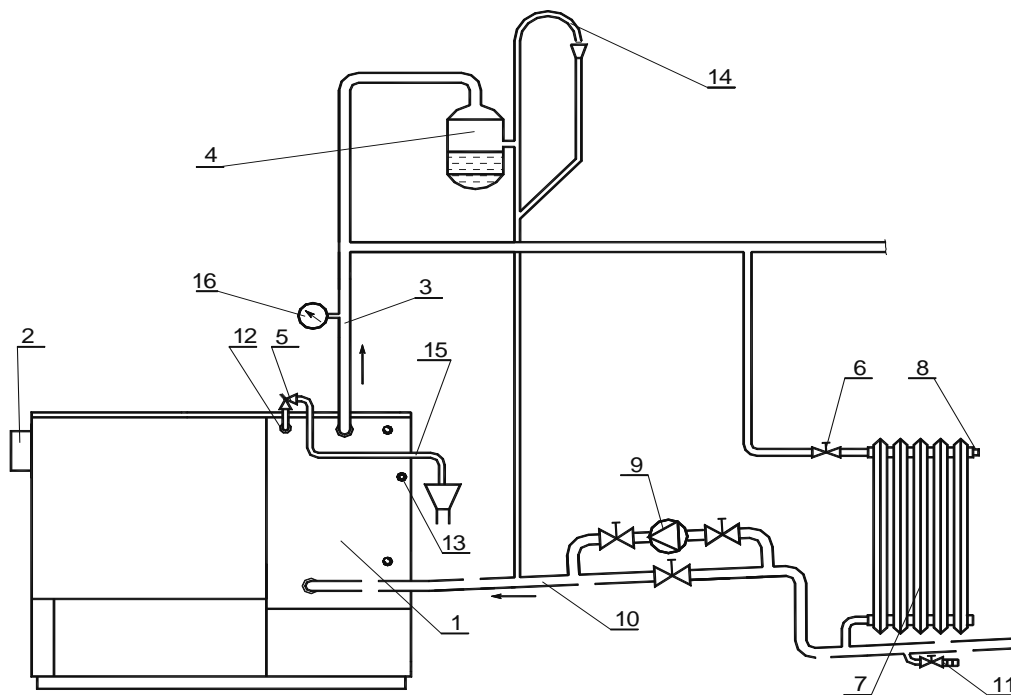


Изображение 7а



Изображение 7b

**СХЕМА НА ИНСТАЛАЦИЯ НА ОТВОРЕНА СИСТЕМА  
НА КУХНЕНСКА ПЕЧКА ЗА ЕТАЖНО ОТОПЛЯВАНЕ  
АЛФА ТЕРМ 20**



Снимка 8

- |                                  |  |
|----------------------------------|--|
| 1. Котел за гореща вода          | 9. Циркулационна помпа                 |
| 2. Димна наставка                | 10. Възвратен проводник                |
| 3. Разпределителен проводник     | 11. Канела за нареждане и изпразняване |
| 4. Отворен експанзионен съд      | 12. Вклйчането на вентил а сигурност   |
| 5. Вентил за сигурност           | 13. Вклйчането на термовентила         |
| 6. Радиаторен вентил             | 14. Удължимо търба                     |
| 7. Радиатор                      | 15. Отклонение на топла вода           |
| 8. Вентил за изтичане на въздуха | 16. Манометър                          |

- Добре е да инсталирате помпа P1 " со повече скорости чиито капацитет на протичане винаги отговаря на системата, а непосредствено зад помпата инсталирайте запорни вентили за да без изтичане на вода може да се извърши сваляне на помпа поради ремонта, замяна итн.

- Канела за нареждане и изпразняване на системата инсталирайте на възвратния рпроводник на най-ниската точка в системата.

- Преди пускане в работа, системата трябва да се напълни с вода, както следи:

- Ако системата е отворена, през канела за нареждане и изпразняване пълните системата докато вода не започне да изтича от преливна търба на експанзионен съд.
- Ако системата е затворена, налягане в системата (работно налягане) трябва да е  $1 \pm 1,5$  бара.

В двамата случая пълните бавно, така че въздуха не може да влезе през вентилите за изтичане на въздуха. Вентилите, ако сами не отворят, отворете ръчно докато вода не започне да изтича, а след това ги затворете.

- Вода от системата за отопляване не изпускайте нито през лятото, защото тя спазва вътрешната част на системата от оксидация (корозия).

- Ако през зима по-дълго време не ползвате котел, а в системата нямате средство срещу замръзване, най-добре е да изпуснете вода от системата. При това отворете вентилите на радиаторите, отвъздушните канали и останалите запорни елементи в системата.

- Огън не трябва да се прави ако вода в котела е смръзната, нито ако я няма достатъчно.

## 8. ПУСКАНЕ В РАБОТА И ЗАГРЯВАНЕ

Преди загряване цялата система на етажно (централно) отопляване трябва да е пълна с вода, без въздух а кухненска печка вклйчена на комина, както вече е пояснено.

### **ЗАБЕЛЕЖА:**

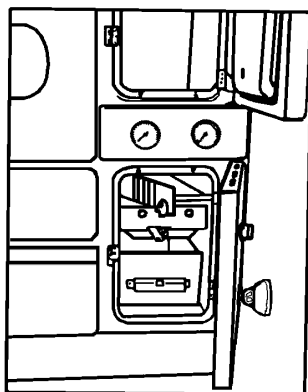
**Електрическата кухненска печка не трябва да се ползва без вода. Трябва да бъде свързана на инсталацията на която са свързани потребители (радиатори) минимална сила 8 КВъ.**

Когато системата е студена, клапа на регулатора на сила (регулатор на изгаряне на термостата) намираща се във вратата на пепелника (сн. 1 поз. 10 и поз. 19) трябва да е отворена. Копче на пеперуда за отваряне и затваряне (сн. 1 поз. 4 и сн. 16) трябва да се дръпне. Така отваряме пеперуда и подпалка става възможно. По-късно, когато кухненска печка се разгори, слагаме клапа на регулатора в подходящо положение което зависи од тяга на комина и сила която искаме, а бутон на пеперуда бутнем назад. Така пеперуда е затворена и пълно използване на изгаряне е възможно, а с

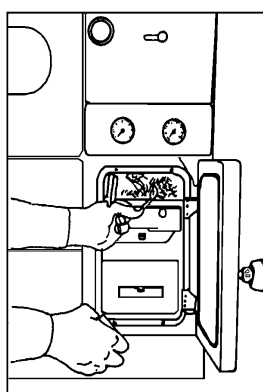
това и по-добре отопляване, варене и печене. При това, врата на огнището и пепелника (сн. 1 поз. 7 и поз. 9) трябва да е затворена ако искаме регулирано изгаряне. Пепеурда за подпалка е отворена само докато се въши подпалка на печката (10 до 15 минути).

Врата на огнището и пепелника могат да се отварят и затварят ръчно, а могат и с помощта на савит клйч, както се вижда на снимка 6.

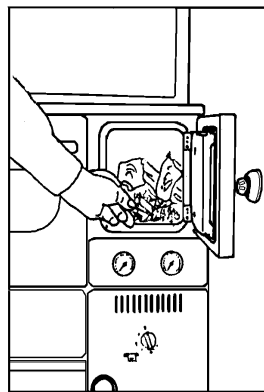
Печката подпаляме както всички продължително горещи печки на твърди горива. Когато скарата се намира в долно положение, подпалка извършваме през отворена врата на пепелника и държача на жара (сн. 9 и сн. 10). Дръжач на жара (сн. 1 поз. 13. ис н. 9) отваряме с повдигане и дръпване. Когато скарата се намира в горно положение през отворена врата на огнището (сн. 11) на скара слагаме папир, дребно нацепени дърва и потпаляме. Когато всичко се разгори добре, можемо печката да напълним с дърва или въглища ако акарата е в горно положение. Ако скарата е в долно положение, надейте целият си отоплителен материал нуждаещ за пълно огнище да сложите изведнаж, но га изделите на де или три части и слагайте го огнище на 10-15 минути. Така изпълнена печка гори от 1 до 6 часа, в зависимост от интензитета на изгаряне в печката и ргулатора на сила (тхермостат).



Снимка 9



Снимка 10



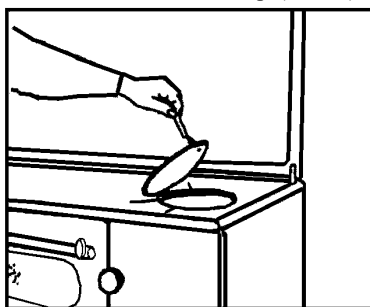
Снимка 11

Огнището може да се пълни и отгоре (сн. 12) с помощ на клйч, вдигне се похлупак на плотна и слага се огрев.

Не се препоръчва да се в печка слагат някои органични отпадъци (пластмасови пликове, кости ид р.) защото на стените на димните канали се събира катран, който може да причини пожар.

След всяко нареждане, рпепоръчва се печката да гори поне половин час с найголямата си сила, защото в начало изгорят всички лесно изпаряващи съставки намиращи се в гориво, които са главни причини на създаване на конезантни в печката.

Въглището слагайте в печката когато в огнището имате добър (силен) жар в два до три пъти на по 15 минути.



Снимка 12

## 9. ИЗПОЛЗВАНЕ НА СКАРА В ГОРНО И ДОЛНО ПОЛОЖЕНИЕ

За да готвите, печете и за отопляване в преходен период използва се горно положение на скара (сн. 11) за да пламак пряко идва до плотна и по този начин имаме спестяване на разходите за готвене, печене и отопляване.

Кухненска печка се доставя със скара в долно положение. За преместване на скара от долно в горно положение трябва да се направи следното:

- Свалите плотна от печката и отворете вратата на огнище и пепелника.

- Скара трябва да бутнете съвсем назад с лост за тресене на скара, а след това през врата на пепелника и простора за пепел с ръка да повдигнете предна част на скара ид а я извлечете от положението ѝ. След това се повдигне и извлече носач на скара.

- Слагане на скара в горно положение се извършва обратно. Носач на скара се ложин а носачи на роста (4 броя) които са в огнището на котела напред и назад (2+2 броя) (сн. 1 поз. 23). В подставка на носителя на скара поставете скара под ъгъл (наклонено) първо да влезе задна част на скара а след това рпедната част. Скара движете напред-назад за да добре се сложи в подставка на носителя на скара. Поставете плотна в подставката на носача на рама на плотна.

- Поставяне на скара в долно положение (сн. 9 и 10) се извършва по същия начин, а на края се повдигне предна част на скара и чрез правоъгълните отвори на носача на лоста (сн. 1 поз. 25) се сложи вътре лост на тресене на скара. Скарата се бавно сложи долу така че зъб на скарата влиза в отвор на лост на тресителя на скара.

### Забележка:

- В долно положение на скара загряване на вода е по-добре, може да се загрява поголям номер на радиаторите, и по-голямо жилище, но е по-трудно за готвене..

- В горно положение по-слабо е загряване на вода, може да се загря по-малък брой на радиаторите и по-малко жилище, но готвенето е много по-лесно.
- В двамата положения печенето е същото.

## 10. АВТОМАТИЧНА РЕГУЛАЦИЯ

Сила на печката се приспособява с термостат (регулатор на сила, регулатор на изгаряне) който се намира във вратата на печелника и който автоматично приспособява отдалечаване на клапа на регулатора в зависимост от приспособяване на регулацион бутон (сн. 1 поз. 10 и поз. 19) и висина на температура на вода в котел на печката. Регулационен бутон има повече положения които са написани на самият бутон ит ова се намира в табела 1 на следният начин:

Табела 1

Положение на бутон на регулатора	0	3	4	5	7	9
Температура на вода в печката (°C)	Затворен регулатор	3	4	5	7	9
		0	0	0	0	0

Похлупак (клапа) за въздух в система на регулатора на сила извяло регулира довод на въздуха за изгаряне ако останалите отвори са затворени.

## 11. РЕГУЛАТОР НА СЕКУНДАРЕН ВЪЗДУХ

Във врата на огнище поставен е регулатор на секундарен въздух (сн. 1 поз. 8 и сн. 13). С него се регулира допълнително вклйчване и изгаряне на несгорелите димни газове. Отварянето и затварянето му се извършва ръчно през бутонна намиращо се на врата на огнището.

Регулатор на секундарен въздух оставее отворен когато е скара при ползване на печката в долно положение.

Регулатор на секундарен въздух затворете когато скарата е в горно положение.

## 12. ГОТВЕНЕ, ПЕЧЕНЕ И ПЪРЖЕНЕ

В отоплителния сезон печката се ползва най-често за отопляване. Скара се затова поставя в долно положение. Поради по-бързо готвене на храна, използвайте сухи дърва за наклаждане.

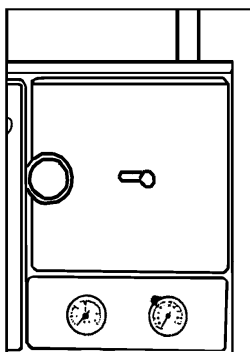
Пеперуда за подпалка трябва да е затворена, а регулатор на сила отворен. След прикльчване на работа, регулатот на сила поставете в исканото положение.

Когато печете температура на вода в систем трябва да е поне 60°C, ако трябва затворете и някои от радиаторите, а температура на фурна ставете подходящо на храна която се в нея намира.

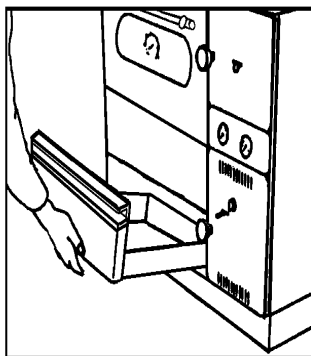
## 13. ОТОПЛИТЕЛЕН МАТЕРИАЛ

Отоплителен материал може да се спазва в чекмедже за огрев (сн. 14). Чекмеджето върви по водичките. ако искаме да вземем чекмеджето от печката трябва да го вдигнем за да излезе от подставката си.

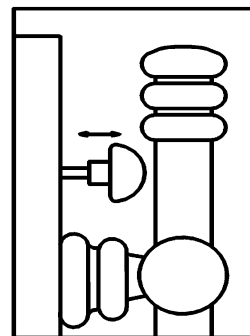
Използвайте отоплителен материал намиращ се в табела 2, с което ще осигурите котела да има именителна топлина на течение на комина от 20 мс



Снимка 13



Снимка 14



Снимка 15

Табела 2

Отоплинен материал	Отоплителна сила (кДж/кг)
Тъмно въглище	15000 - 19000
Сухи букови топлинени дърва	15300

### ЗАБЕЛЕЖКА:

Поради получаване на именителна отоплителна сила, препоръчваме да като отоплителен материал използвате сухи букови дърва сечени дъжимо на по L=33cm.

## 14. ПОЧИСТВАНЕ И ОДДЪРЖАНЕ

Преди всяко нареждане с гориво, скарата на печката трябва да се почисти с лопатката, през отваряне на дръжача на жара или през отворена врата на огнището. Трябва поне ежедневно да се изхвърли пепел от пепелника, а по-едрият остатък да се отклонят през отваряне на врата на пепелника и дръжача на жара. Всички повърхности на печката трябва редовно да се почистват с помощта на лопатката.

Чисти отоплителни повърхности осигуряват икономическа работа на печката. Препоръчва се почистване на печката веднъж на месец, а ако трябва и по-често.

Емайлираните повърхности на печката и рам на печката не почиствайте със жичена четка защото можете да увредите емайл и защита, но използвайте кърпа и добри почистващи препарати. Фурна почистете след всяка употреба докато е топла. След почистване оставете врата на фурната отворена поне няколко минути, за да не се усеща миризмата при следващото ползване.

Плотна на печката от време на време почиствайте с фин шмиргел а в случая на подълга пауза ползвайте масло което не съдържа киселини (растително масло).

Загорените вещи от готварска плотна свалите с помощта на нож и евентуално ползвайте графит, пепел от кутия за пепел и масло.

Забранено е разхлаждане на печката с течение на въздуха и накваване на огнището поради разхлаждане.

## 15. КОНЗЕРВИРАНЕ НА ПЕЧКАТА

След като приключи сезон на отопляване, печката трябва да очистите от пепел и мръсотии. Вода трябва да изпуснете само ако трябва да се прави някакъв ремонт на инсталации. Ако инсталацията в сезон на загряване не се ползва, в инсталацията сложете количество на течност срещу замръзване или спуснете вода от инсталация поради осигуряване от замръзването.

## 16. ПРЕПЯТСТВИЯ

Табела 3

Б	Р	Препятствия	Възможна причина	Отклонение
1		Налягане на вода в инсталацията бавно пада	Инсталацията не е запущена добре	Направете проверка на запущеност на съединения, навити и съединения, холендера и останало
2		Студени радиатори на найголямата височина на инсталацията и не се чува шум	Въздух в инсталацията и недостатъчно налягане в инсталация	Уголемите налягане в инсталация и изпуснете въздух от инсталация и от радиатори
3		Радиатори не загряват до пълната дължина	Въздух в радиаторите	Изпуснете въздух от радиаторите чрез отвъздушнен вентил
4		Вентил за сигурност изпусна вода от инсталация, а налягане е по-малко от 3 (2,5) бара	Сигурносен вентил не работи	Заменете сигурносен вентил
5		Налягане в инсталацията е повисоко от 3 (2,5) бара а сигурносен вентил не изпуска вода от инсталация	Сигурносен вентил не работи	Заменете го сигурносният вентил
6		Внезапно повишаване на температура на вода в инсталация	Въздух в инсталация	Направете отвъздушване на радиаторите
			Затворени вентили срещу радиаторите	Отворите всички вентили в система на отопляване, да нормална циркулация на вода в инсталация стане възможна
			Повреда на циркулационна помпа	Извършете ремонт на циркулационна помпа или я замените, с което се осъществява работа на система за отопляване
			Няма ток	Трябва да отворите всички вентили редуцирали систем на отопляване. Преди всичко, вентил на бай-пас. Намалете и спрете загряване за да температура на вода в система не надмине 90°C до идването на тока

7	Внезапно повишаване на налягане в инсталация први повишаване на температуре на вода	Намалено налягане в експанзионен съд или той съвсем празен. Свалете похлупак на вентила на съда и освободете въздух. Ако е увредена мембране от вентила ще изтича вода, а ако е полупразна ще изтича само въздух	Ако от вентил изтича вода, заменете експанзионен съд. Ако от вентил изтича само въздух, свалете съда от инсталация и допомпайте го. Налягане в съда трябва да е също или по-високо от висина разлика на най-висока и най-ниска точка инсталацията. Пример: за висина разлика од 5 м. Налягането е П мин. Г 0,7 бара.
		Въздухот в инсталация	Извършете отвъздушаване на инсталация
8	Циркулациона помпа не се включва или изхвърля осигурител	Няма напрежение на електрическото включване. Разслабени включвания	Прегледайте и притегнете винтове. Ако трябва заменете осигурители, отклонете неизправност на включвания на двигателя или на инсталация
		Кондензатор не работи	Заменете кондензатор
		Блокада на ротора	Преди всяко загряване проверете завиване на ротора. Утаяване на топла вода може да доведе до блокиране на ротора. С винта завивайте оса на двигателя лявоодясно докато не стане възможно свободно завиване на ротора.
		Помпа е блокирана поради утайки	Помпа демонтирайте и почистете
9	Термометър или манометер не показва температуре или налягане на вода в инсталация	Термометър или манометер не работи	Заменете термометър или манометър
10	Шум от система за отопляване	Неисправна помпа. Голямо разстояние между оса на двигателя и гилза	Намалете скорост на помпата. Заменете гилзи на помпата или цялата помпа
		Помпа работи на силно висока скорост	Изберете по-ниска скорост
		Въздух в инсталация	Изпуснете въздух от система за отопляване
		Охлабавени бутони или някой винт на печката	Проверете бутони и винтове
11	Шумове в помпа	Налягане на вемукваща част на помпа е много ниско	Увеличете налягане на система или проверете експанзионен съд
12	Печката прегрява, чува се силен шум (като при стрелба) в котела на печката	Прекъснато е електрозахранването, циркулационната помпа не работи, а котелът на печката прегрява. Наличие на опасност от експлозия на котела.	За да избегнете експлозията, най-добре би било да разполагате с резервно захранване на батерии на циркулационната помпа с конвертор.
			Необходимо е инсталирането на вентил за термично изпускане (изображение 7, позиция 13) като допълнителна защита от прегряването на печката.
			В случай, че не разполагате с резервно захранване на циркулационната помпа или инсталиран вентил за термично изпускане, отворете "бай-пас" вентила, който е паралелно свързан с циркулационната помпа на тръбопроводната система и извадете въглените от печката.

3	1	Активиране на термopедпазителя за охлаждане (вентил за термично изпускане), поради повишаването на температурата на водата над 95°C в резултат на:	- изчезване на ток	Така трябва да не се докосва до нищо. След охлаждането на системата вентилът за термично изпускане ще се затвори автоматично. След това проверете налягането в инсталацията и допълнете системата до необходимото ниво.
			- отворена врана на пепелника и няма регулирано изгаряне	Затворете врата на пепелника и чрез бутона на капака на врата на пепелника намалете температурите на вода в системата
			- скълара в долно положение а включен малък брой на радиатори	Прехвърлете скара в горно положение или включете още някой радиатор. Врата на пепелника трябва да се затворена
4	1	Кондензат на вода в котела	Отоплителен материал е влажен	Заменете отоплителен материал
			Темп. На възвратна вода от система на отопляване е много млака	Сложете вентил или изключете някой от радиаторите от система на отопляване
5	1	Температура на вода която излиза не отговара (малка)	Некалоричен отоплителен материал	Променете отоплителен материал
			Систем на отопляване е предимензиониран (голям брой на радиатори)	Изключете някои от радиатори
			Сложено малко отоплителен материал в огнището	Сложете повече отоплителен материал в огнището
6	1	Огън не гори през цялото време	Слабо е течение на комина	Направете нова комина или направете ремонт на старата
			Включвания на димна търба не са задушени. Врата на печката и комина не задушават, комина текли галш въздух.	Запушете всички места на съединение за да не се получава фалш въздух.
7	1	При готвене на храна няма достатъчно топлина	Термостат ставен на по-виска температура	Увеличете темп. на вода чрез тхермостат или на кратко отворете врата на пепелника
8	1	При готвене на храна има много топлина	Термостат ставен на висока по-ниска температура	Намалете темп. на вода чрез тхермостат или по-малко загрявайте
9	1	Котел-печка дими при първо включване	Обгриване на загряване на комина и печката	Нормално е при първо включване печката да дими малко, но след някое време това спира
0	2	Котел-печка дими при редовна употреба	Непочистена комина, димоводни търби и печка	Почистете вътрешната част на комина, димоводните търби и печка
			Влажен огрев или огрев който ползват много дими	Променете огрев. Ползвайте сух огрев огрев който не произвежда дим
			Препълнено огнище	Огнище пълните бавно, от няколко пъти
			Лоша комина	Направете ремонт или направете нова комина
1	2	Скарата се заклецава когато се върши тресене	Заклецава се нещо намиращо се на скара	Почистете скара от всички предмети



# 17. Габаритни мерки на печката АЛФА ТЕРМ 20

